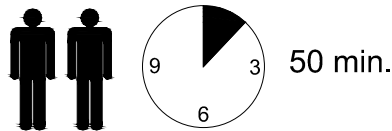
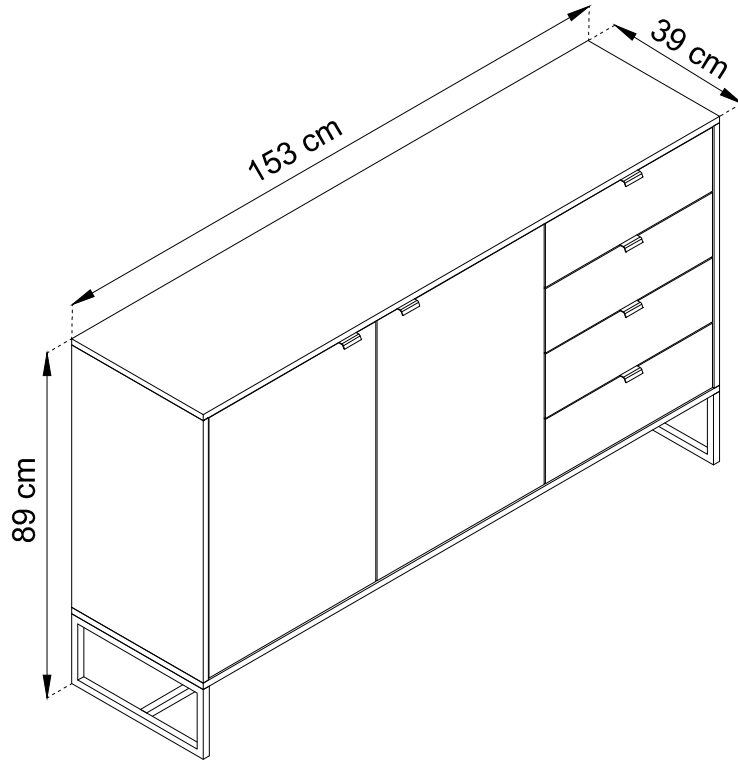
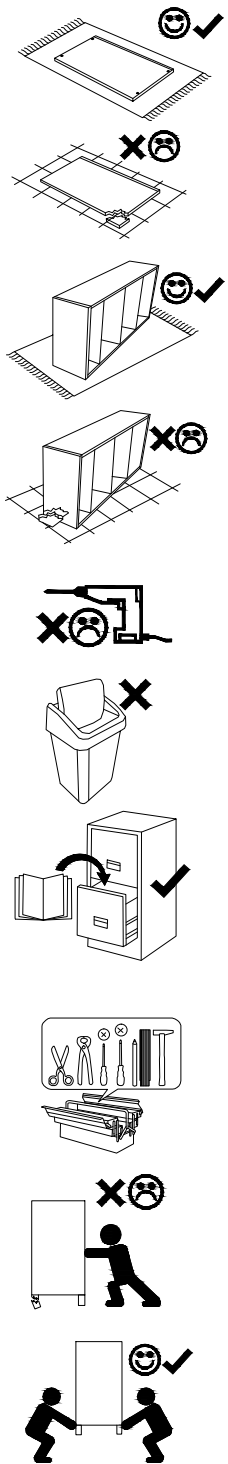


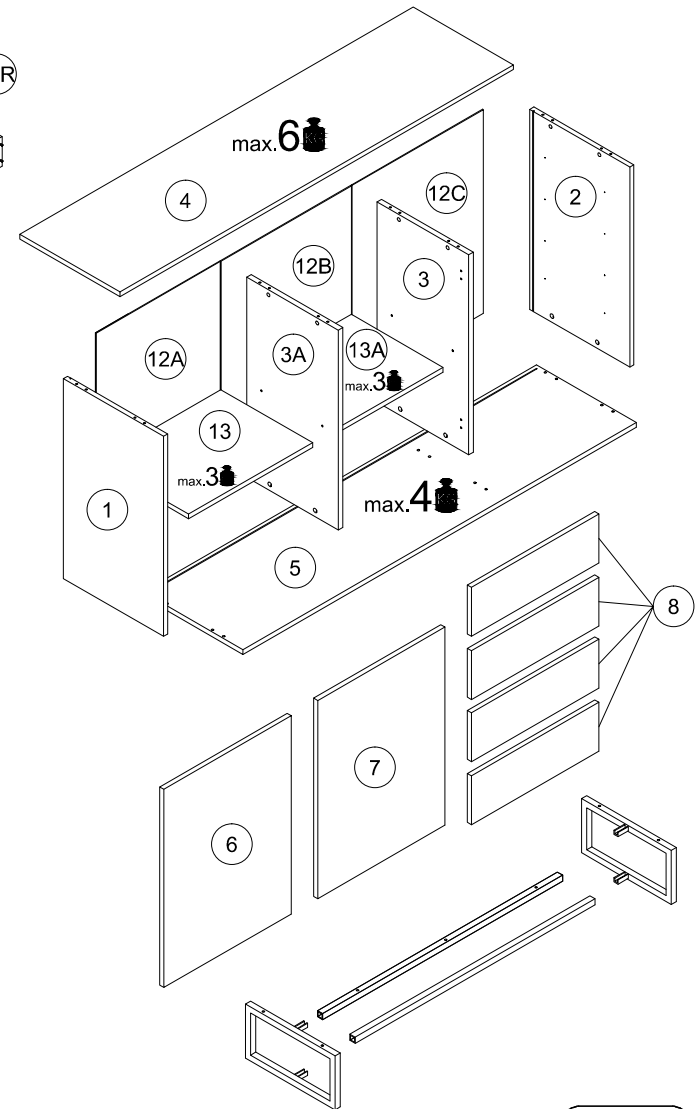
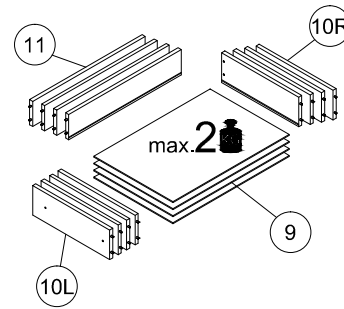
AMBER

AK 153

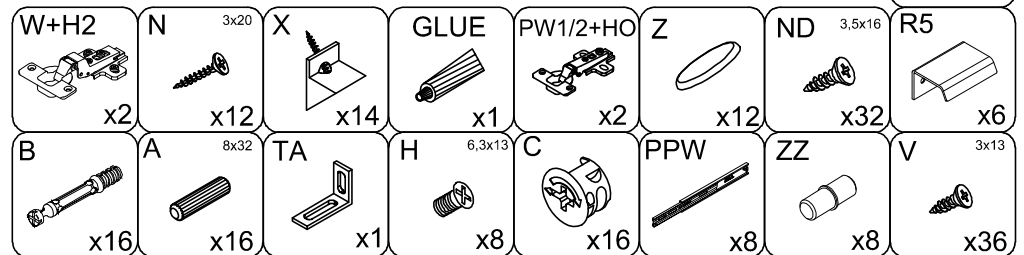
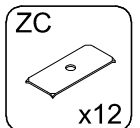


- (D) Montageanleitung
- (FR) Notice de montage
- (NL) Handleiding voor de montage
- (CZ) Montážní návod
- (HU) Szerelési útmutató
- (TR) Montaj talimatı

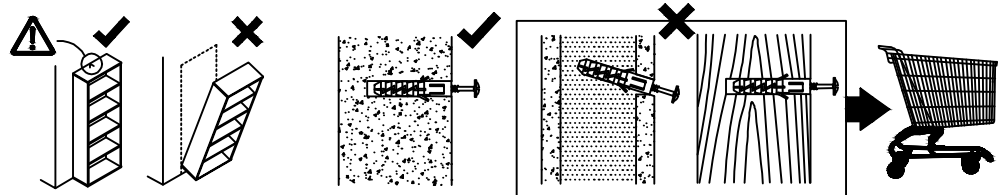
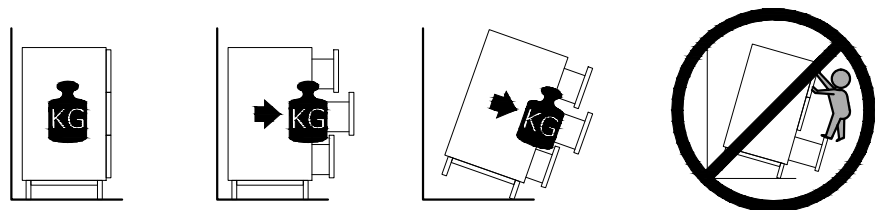
- (GB) Assembly Instructions
- (IT) Istruzioni di montaggio
- (PL) Instrukcja montażu
- (SK) Návod na montáž
- (RO) Instrucțiuni de montaj
- (RU) Инструкции по монтажу



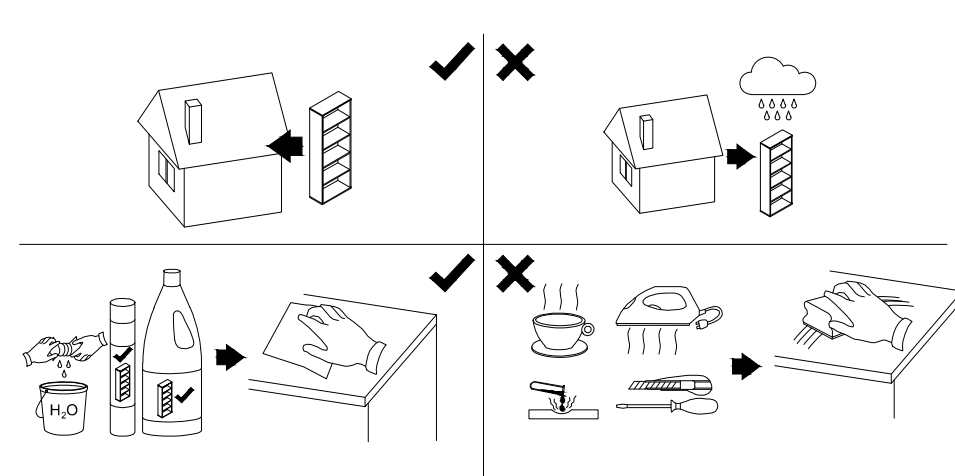
| | | | | | |
|-----|------|-----|----|----|-------|
| 1 | 675 | 390 | 16 | x1 | 2 / 3 |
| 2 | 675 | 390 | 16 | x1 | 2 / 3 |
| 3 | 675 | 357 | 16 | x1 | 2 / 3 |
| 3A | 675 | 357 | 16 | x1 | 2 / 3 |
| 4 | 1533 | 390 | 16 | x1 | 2 / 3 |
| 5 | 1533 | 390 | 16 | x1 | 2 / 3 |
| 6 | 668 | 496 | 16 | x1 | 3 / 3 |
| 7 | 668 | 496 | 16 | x1 | 3 / 3 |
| 8 | 164 | 496 | 12 | x4 | 3 / 3 |
| 9 | 347 | 454 | 3 | x4 | 3 / 3 |
| 10L | 350 | 100 | 12 | x4 | 2 / 3 |
| 10R | 350 | 100 | 12 | x4 | 2 / 3 |
| 11 | 445 | 100 | 12 | x4 | 2 / 3 |
| 12A | 687 | 502 | 3 | x1 | 3 / 3 |
| 12B | 687 | 502 | 3 | x1 | 3 / 3 |
| 12C | 687 | 505 | 3 | x1 | 3 / 3 |
| 13 | 492 | 357 | 16 | x1 | 3 / 3 |
| 13A | 480 | 357 | 16 | x1 | 3 / 3 |



! **Uwaga • Upozornění • Achtung • Attention • Caution • Figyelem**
Attenzione • Opgelet • Внимание • Atenție • Upozornenie • Dikkat !



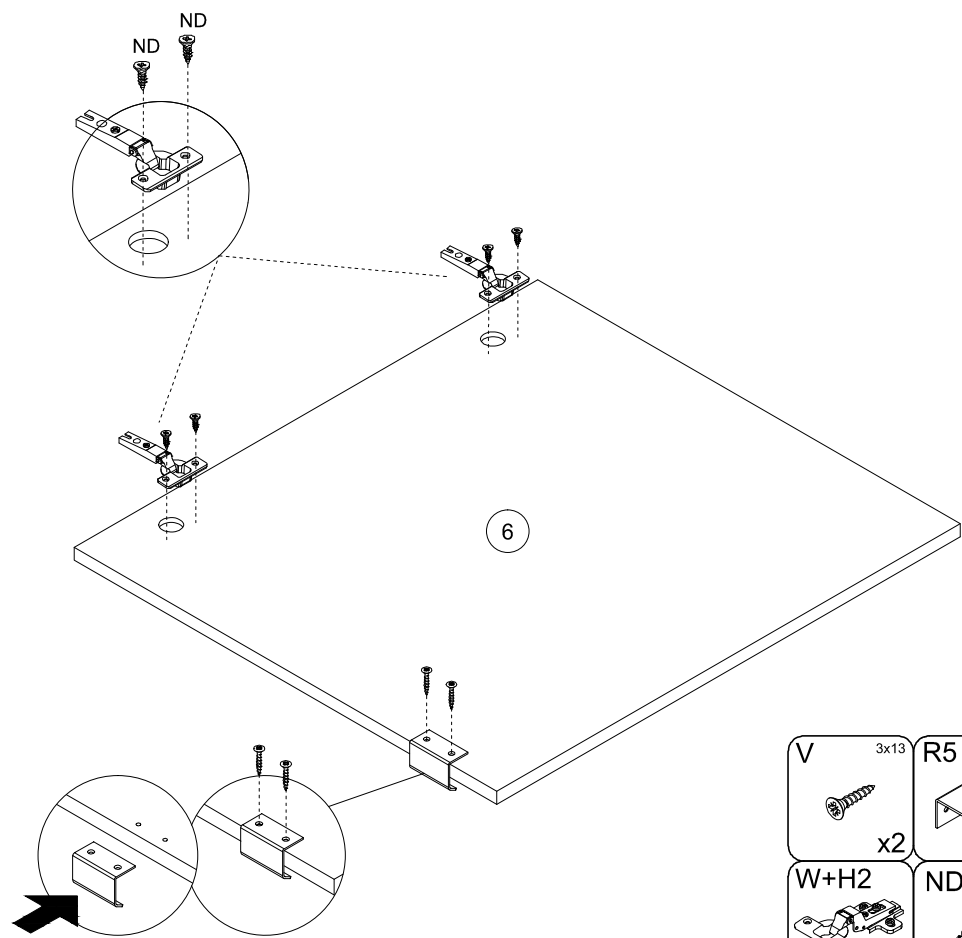
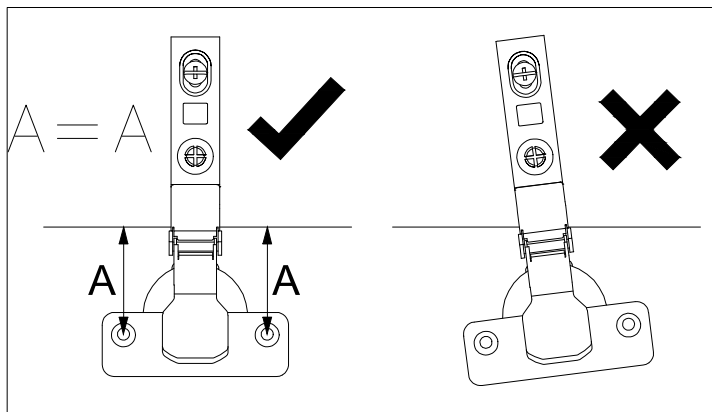
! **Uwaga • Upozornění • Achtung • Attention • Caution • Figyelem**
Attenzione • Opgelet • Внимание • Atenție • Upozornenie • Dikkat !



| | |
|----|--|
| PL | Mocowanie do ściany jest jednocześnie zabezpieczeniem przed przewróceniem - koniecznie zamontować! Do niektórych rodzajów ścian koniecznie zastosować specjalne kołki mocujące. |
| CZ | Montáž na stěnu slouží jako ochrana proti převrnutí - bezpodmínečně umístěte! U některých typů stěn může být zapotřebí speciální hmoždinka! |
| DE | Wandbefestigung dient als Kippschutz - unbedingt anbringen! bei einigen Wandtypen kann ein Spezialdübel erforderlich sein! |
| GB | The wall fastening serves to prevent tipping - be absolutely sure to mount it! For certain wall types, a special wall plug may be necessary! |
| FR | La fixation murale sert de protection contre le basculement - à installer impérativement! Pour certains types de murs il faut des chevilles spéciales! |
| NL | De muurbevestiging is ook een anti-kantelbeveiliging - moet worden gemonteerd! Voor bepaalde soorten muren is het nodig speciale bevestigingspluggen te gebruiken. |
| IT | Il fissaggio alla parete serve da protezione anti-ribaltamento-attaccarla assolutamente! Per alcune strutture di parete può essere necessario un tassello speciale! |
| HU | A termékét a falhoz kell rögzíteni, különben az felborulhat! Egyes faltípusoknál speciális tiplit kell használni! |
| RU | Обязательно установите крепление на стене во избежание опрокидывания! Для некоторых типов стен может потребоваться специальный дюбель! |
| RO | Sistemul de fixare la perete servește ca protecție la răsturnare - de montat obligatoriu! Pentru unele tipuri de pereți este posibil să fie necesar un diblu special! |
| SK | Upevnenie na stenu slúži ako ochrana proti prevráteniu - bezpodmienečne použite! Pre niektoré druhy stein môže byť potrebná špeciálna hmoždinka! |
| TR | Duvardaki sabitleme, devrilmeye karşı bir emniyet tedbiridir ve mutlaka monte edilmelidir! Bazı duvar tiplerinde bunun için özel bir dübel gerekli olabilir! |

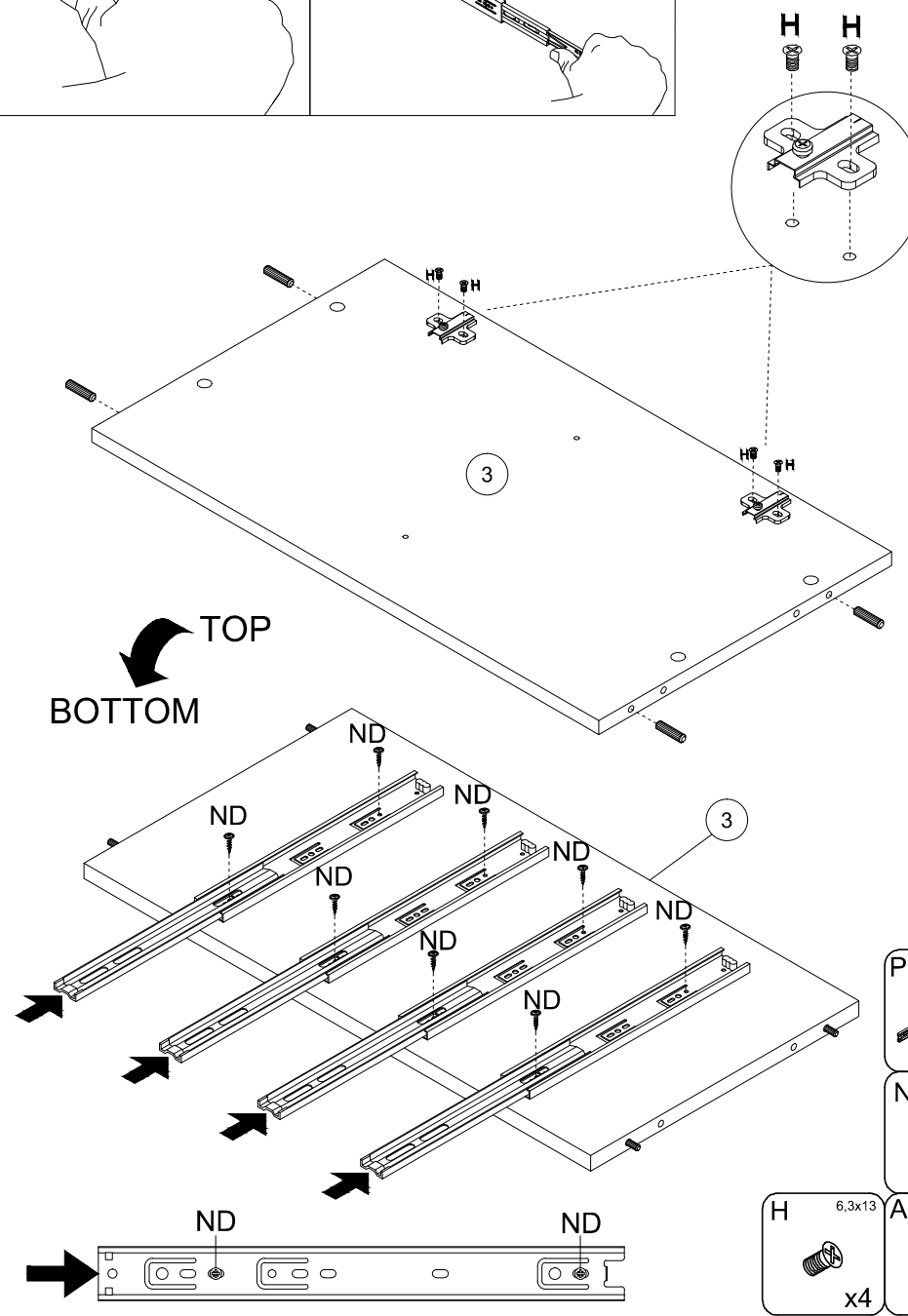
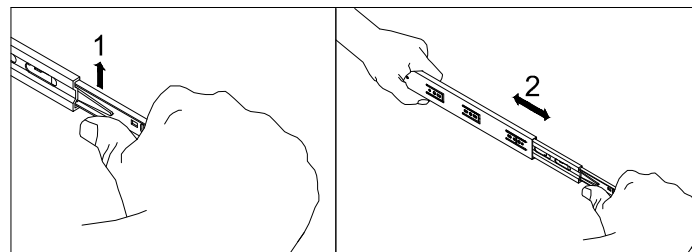
| | |
|----|---|
| PL | Czyszczenie należy wykonać wyłącznie za pomocą ściereczki lub lekko nawilżonego ręcznika. Nie stosować środków czyszczących do szorowania. |
| CZ | Čistění je nutné vykonávat výhradně pomocí utěrky nebo lehce navlženého ručníku. Nepoužívejte čisticí prostředky obsahující abrazivní částice. |
| DE | Bitte nur mit einem Staubtuch oder leicht feuchtern Lappen reinigen. Keine scheuernden Putzmittel verwenden. |
| GB | Please only clean with a duster or damp cloth. Do not use any abrasive cleaners. |
| FR | Le nettoyage se fait uniquement à l'aide d'un torchon ou d'une serviette légèrement mouillée. |
| NL | Reinigen met een zachte doek of een licht vochtige doek. Geen schurende middelen gebruiken. |
| IT | Pulire esclusivamente con un panno o un asciugamano umido. |
| HU | A tisztítás kizárólag törölrőruha vagy enyhén nedvesített törölköző segítségével végezhető. Súroló hatású tisztítószerket nem szabad használni. |
| RU | Очищайте от пыли тряпкой или слегка влажной ветошью. Не допускается применение чистящих средств, не предназначенных для ухода за мебелью. |
| RO | Curățarea trebuie efectuată numai cu o cârpă sau cu un prosop ușor umezit. Nu utilizați agenți de curățare abrazivi. |
| SK | Čistení je nutné vykonávať výhradne pomocí utierky alebo ľahko zvlhnutým ručníkom. Nepoužívajte čistiace prostriedky obsahujúce abrazívne častice. |
| TR | Lütfen sadece bir toz bezile veya hafif nemli yumuşak bir bezle siliniz. Aşındırıcı temizlik malzemeleri kullanmayınız. |

1



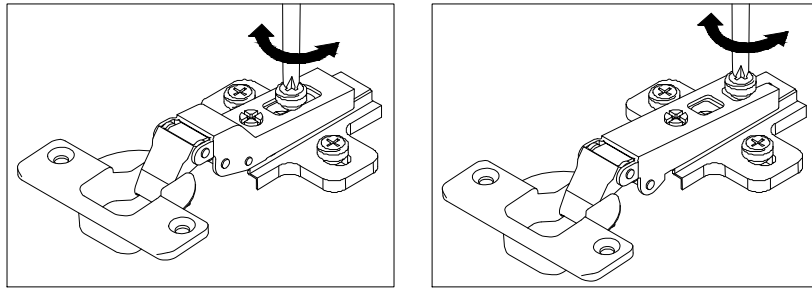
- | | | | |
|------|------|----|--------|
| V | 3x13 | R5 | |
| | x2 | | x1 |
| W+H2 | | ND | 3,5x16 |
| | x2 | | x4 |

2

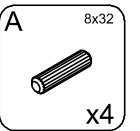
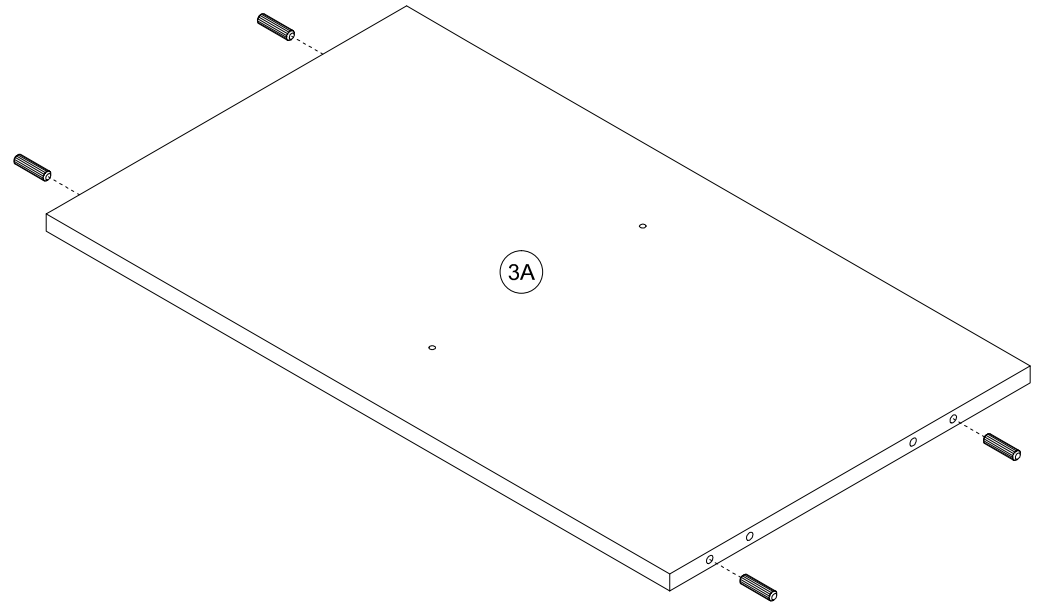
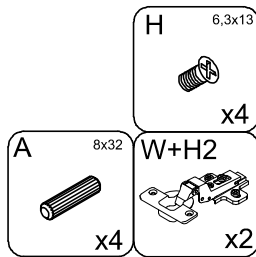
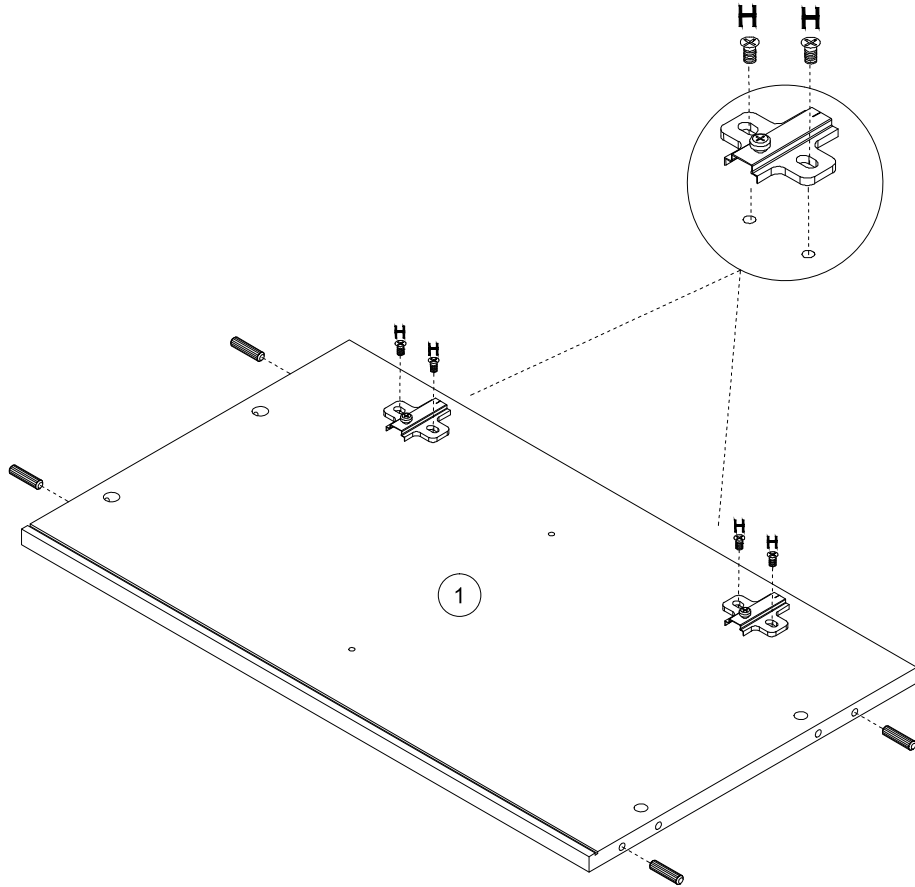


- | | |
|-----|--------|
| PPW | |
| | x4 |
| ND | 3,5x16 |
| | x8 |
| H | 6,3x13 |
| A | |
| | x4 |
| | x4 |

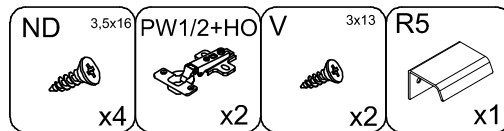
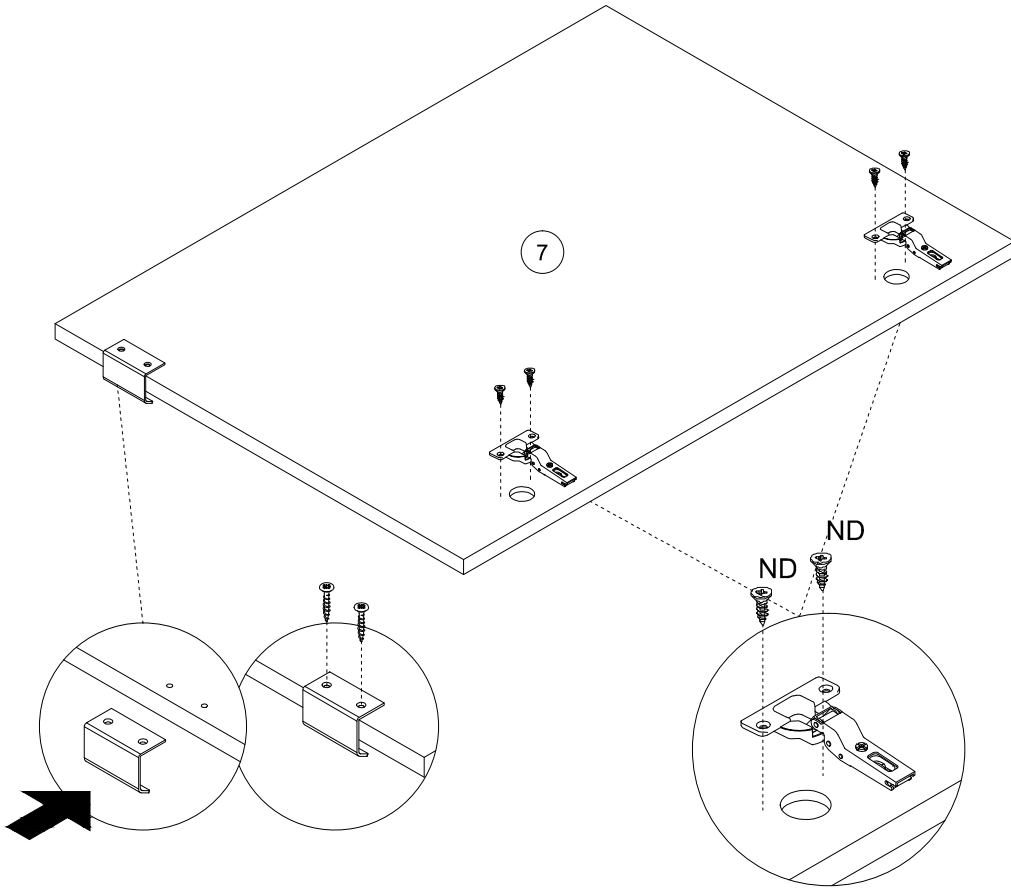
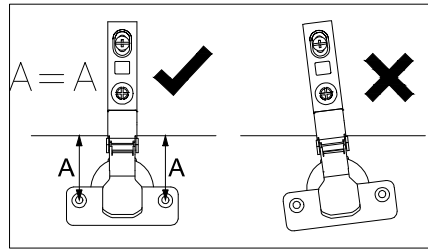
3



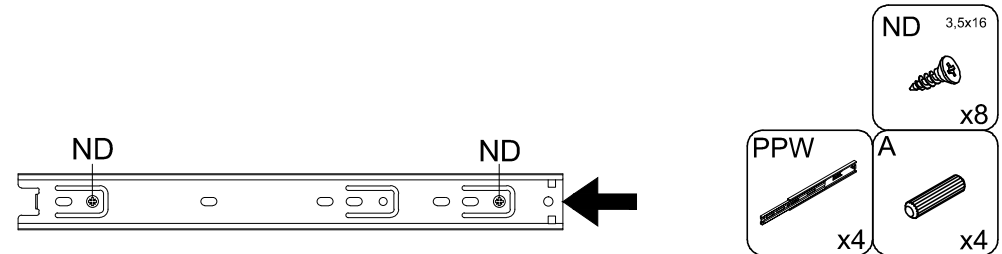
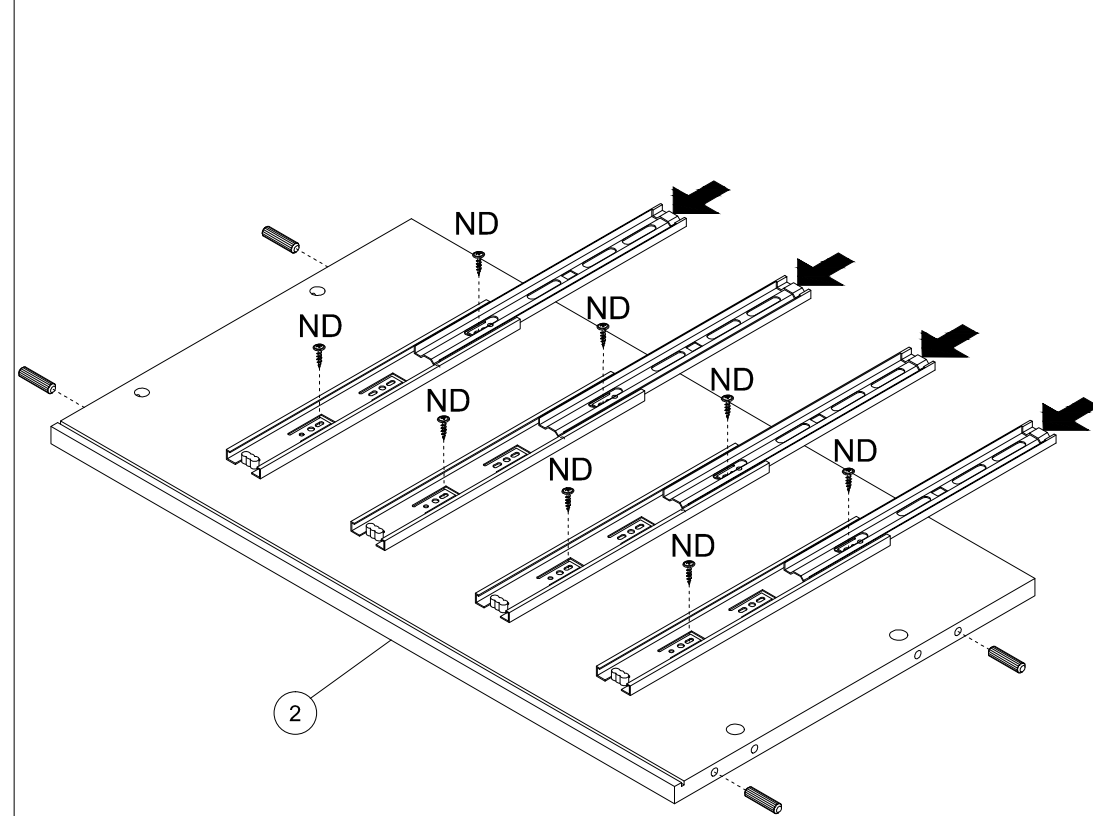
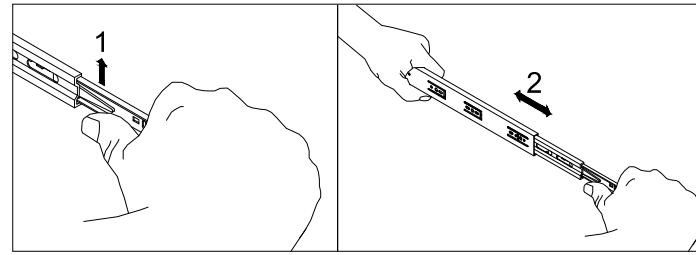
4



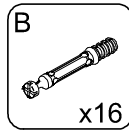
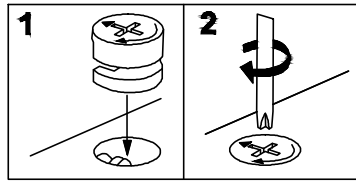
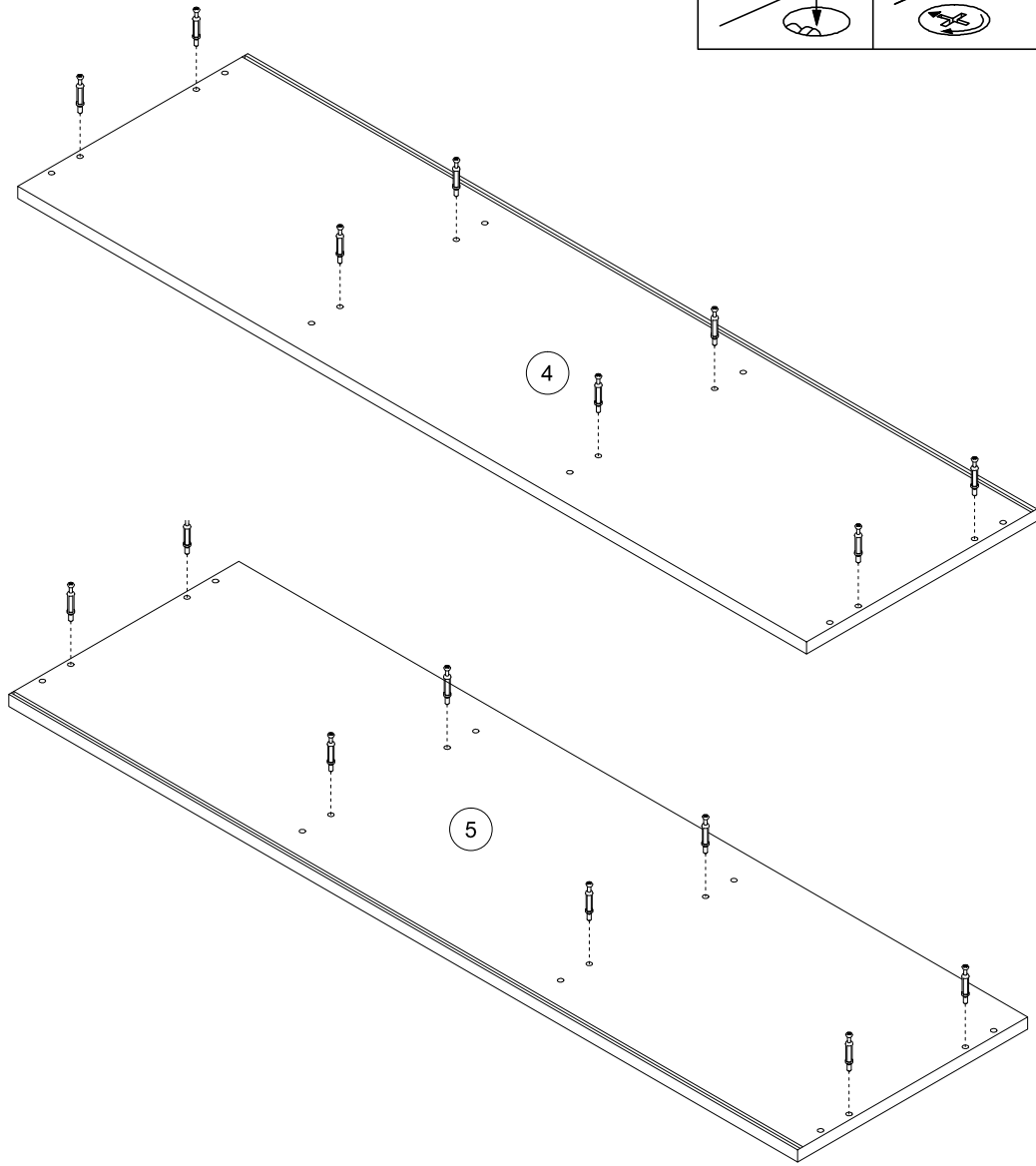
5



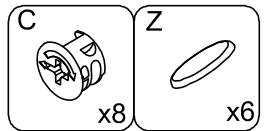
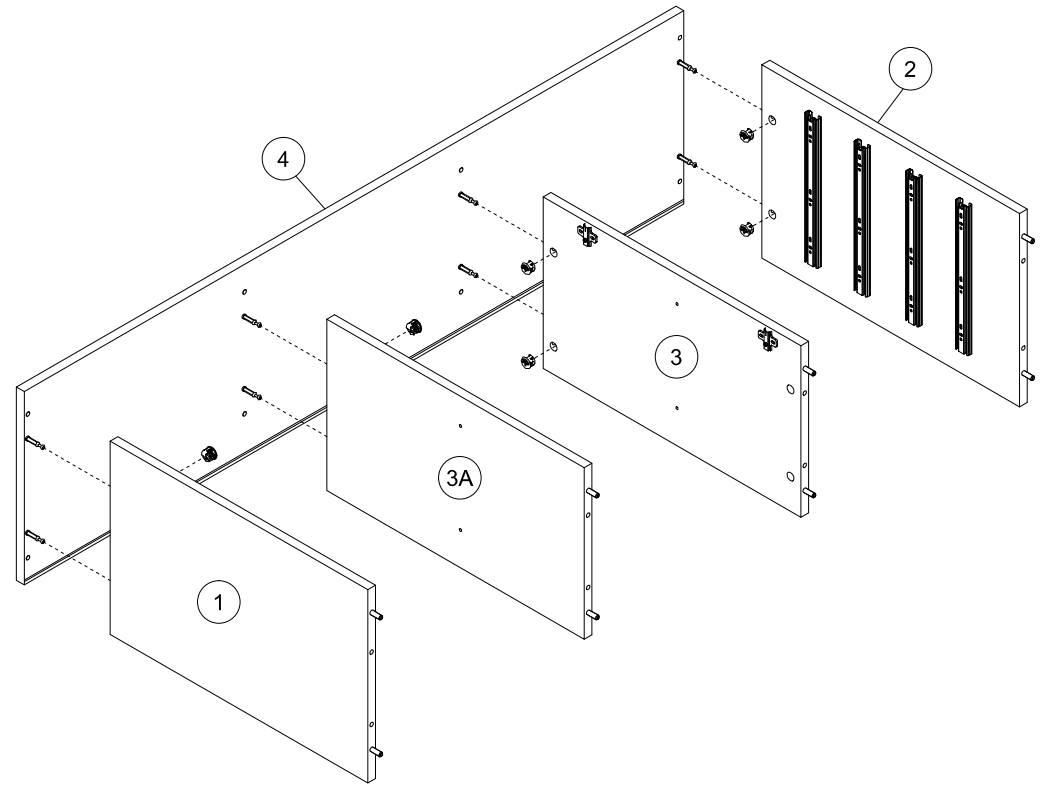
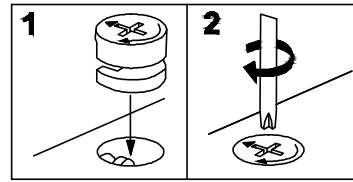
6



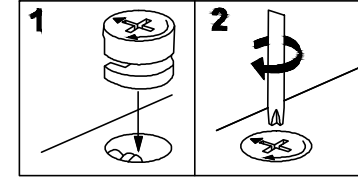
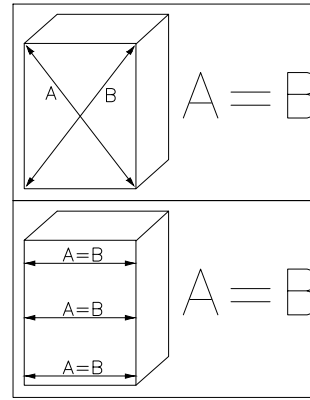
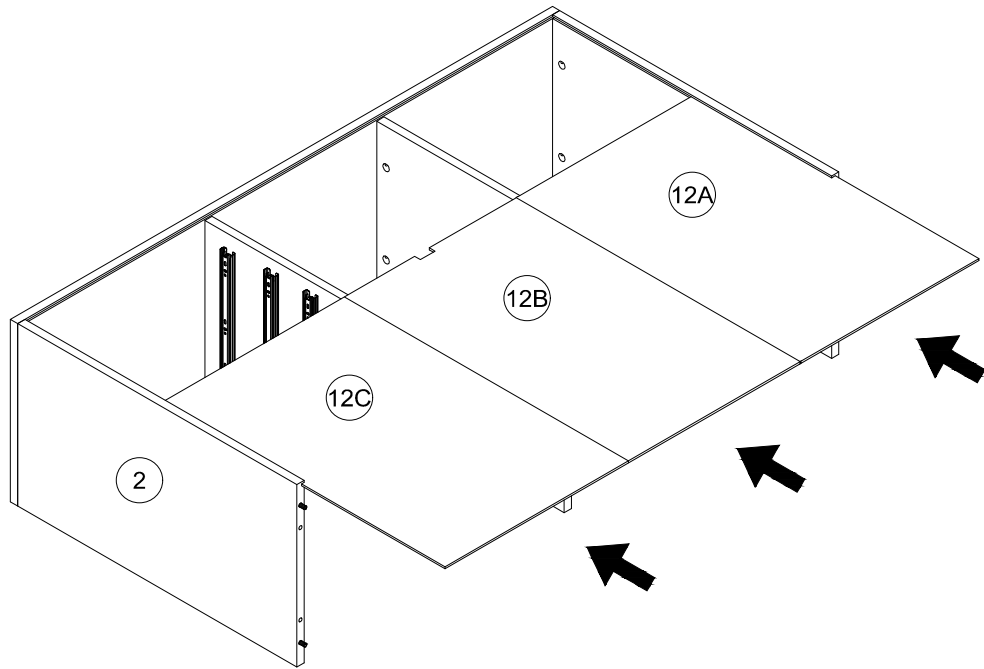
7



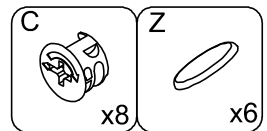
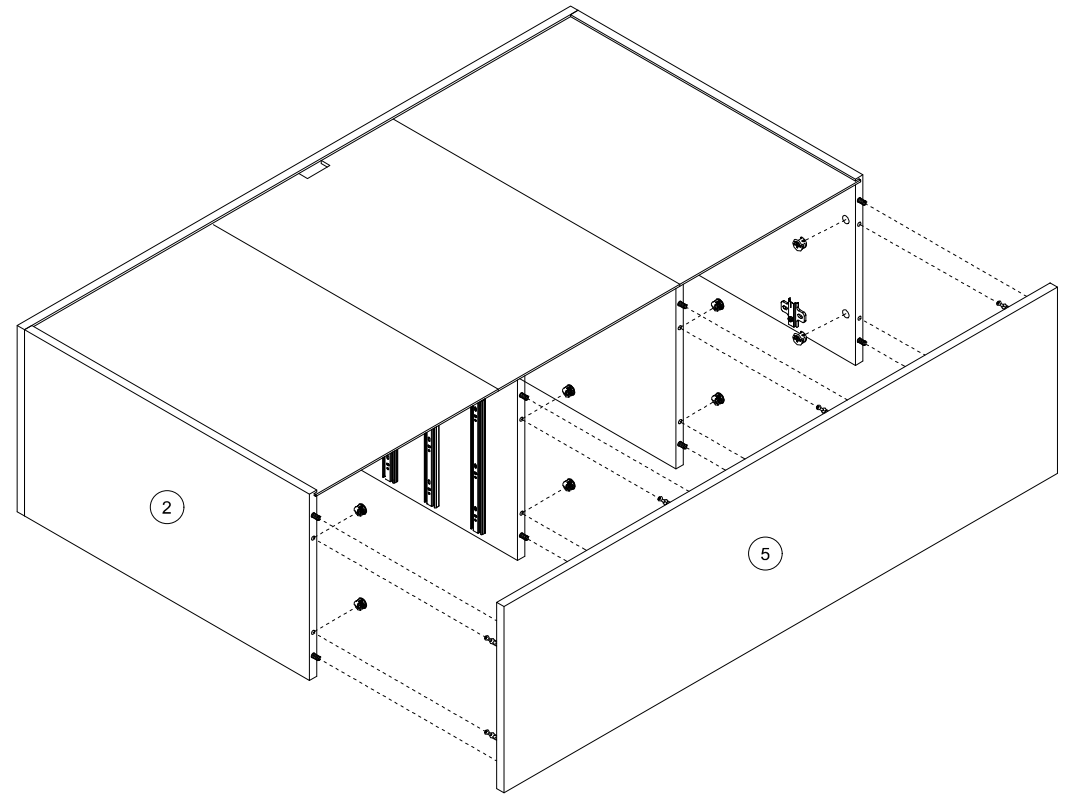
8



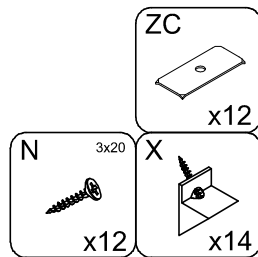
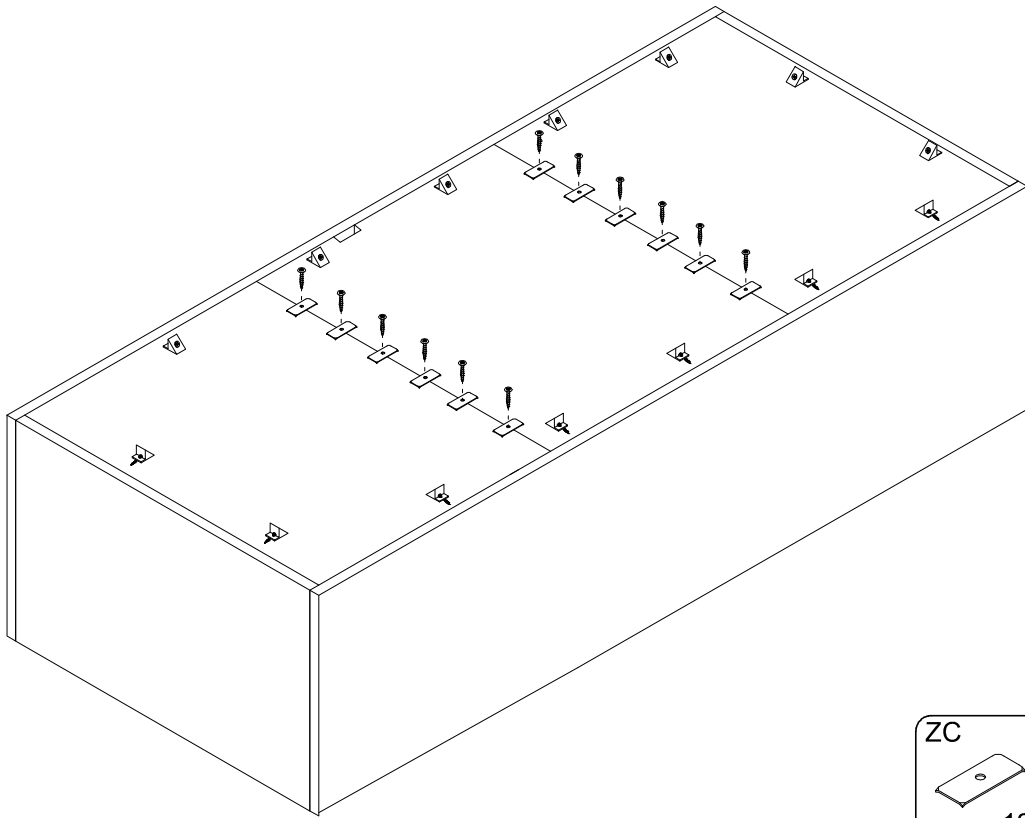
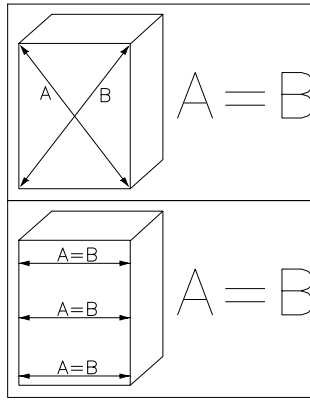
9



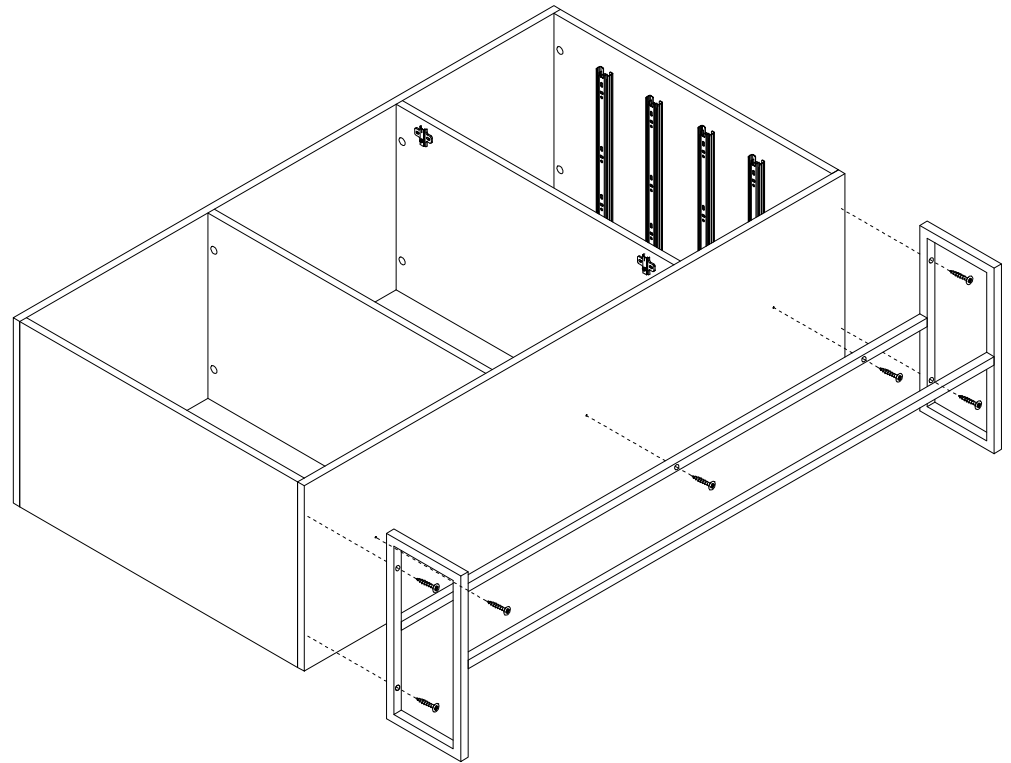
10



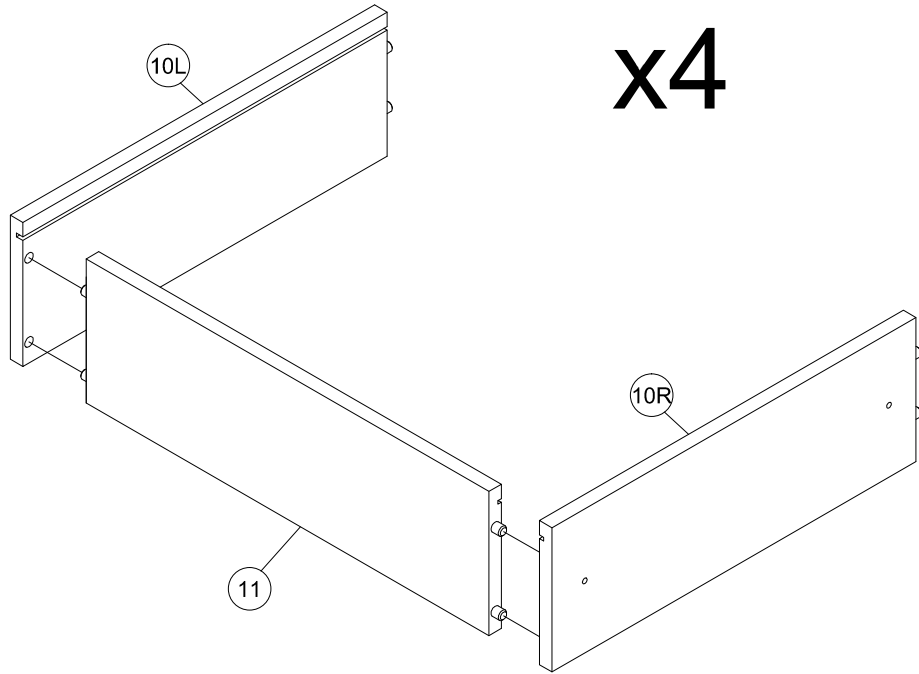
11



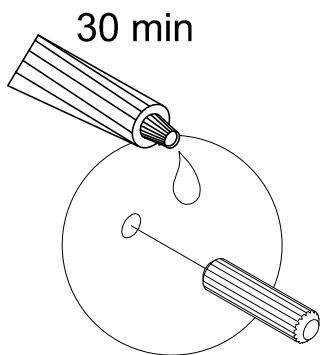
12



13



x4



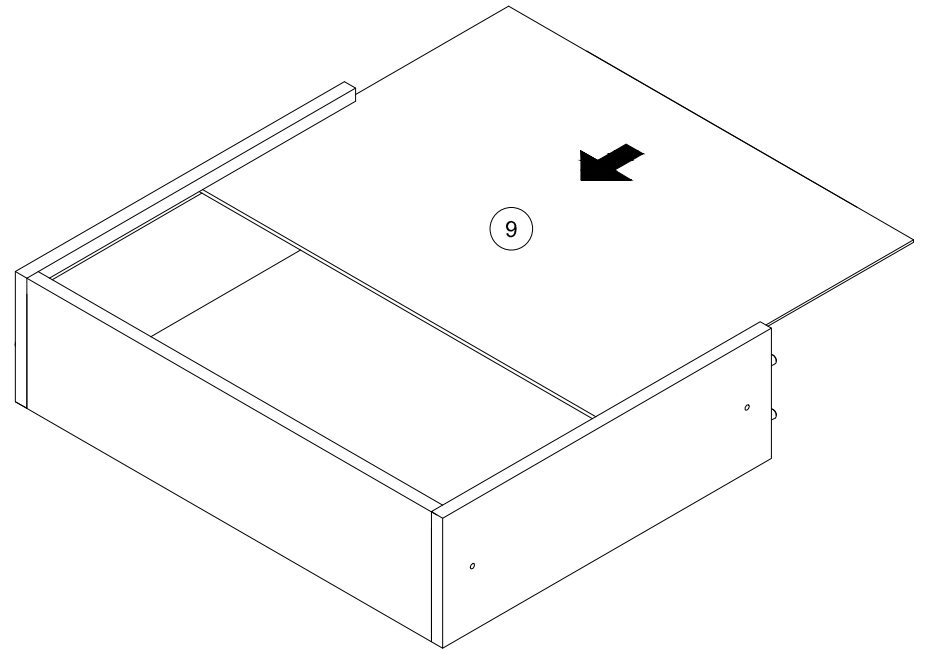
30 min



GLUE

x1

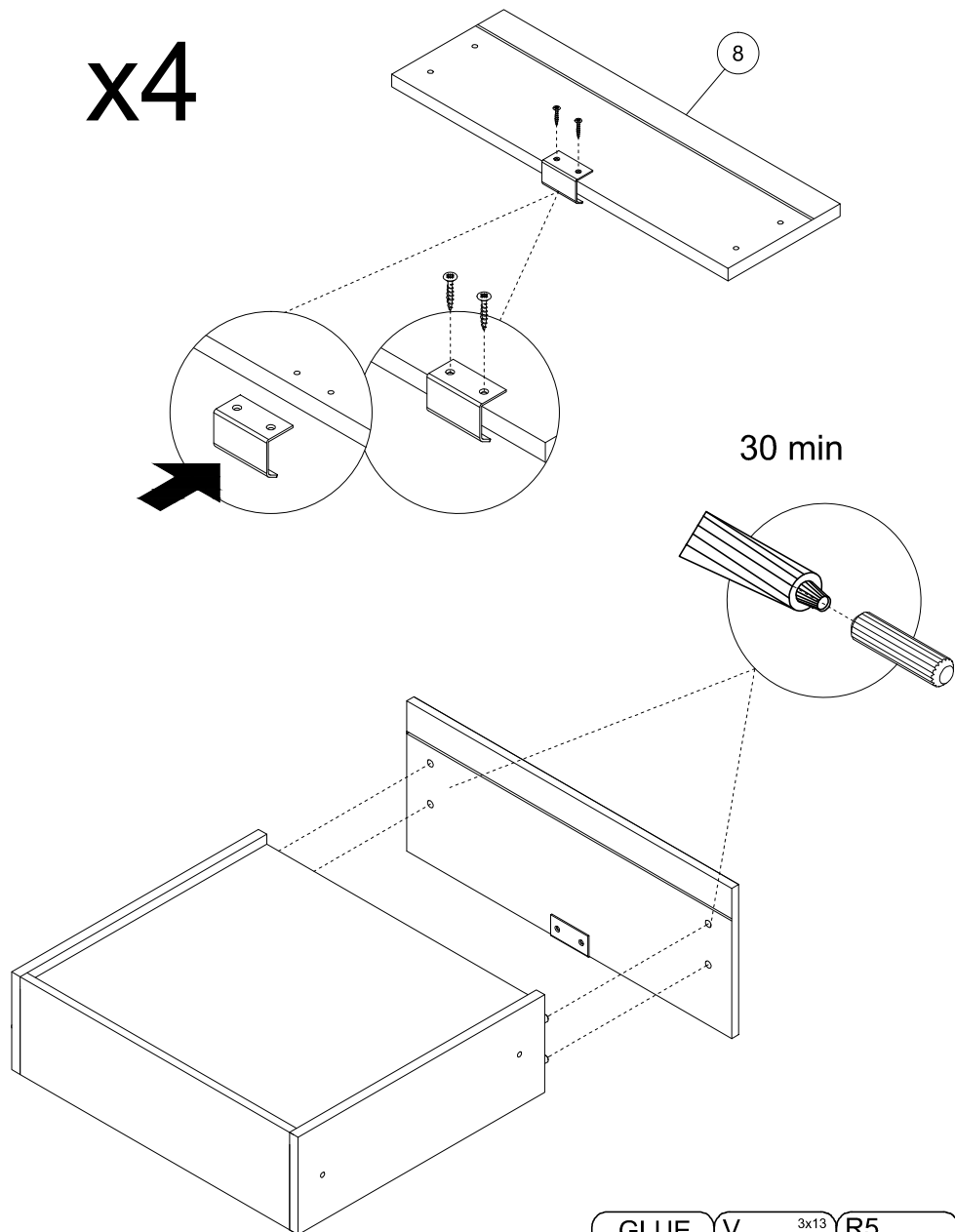
14






x4

15

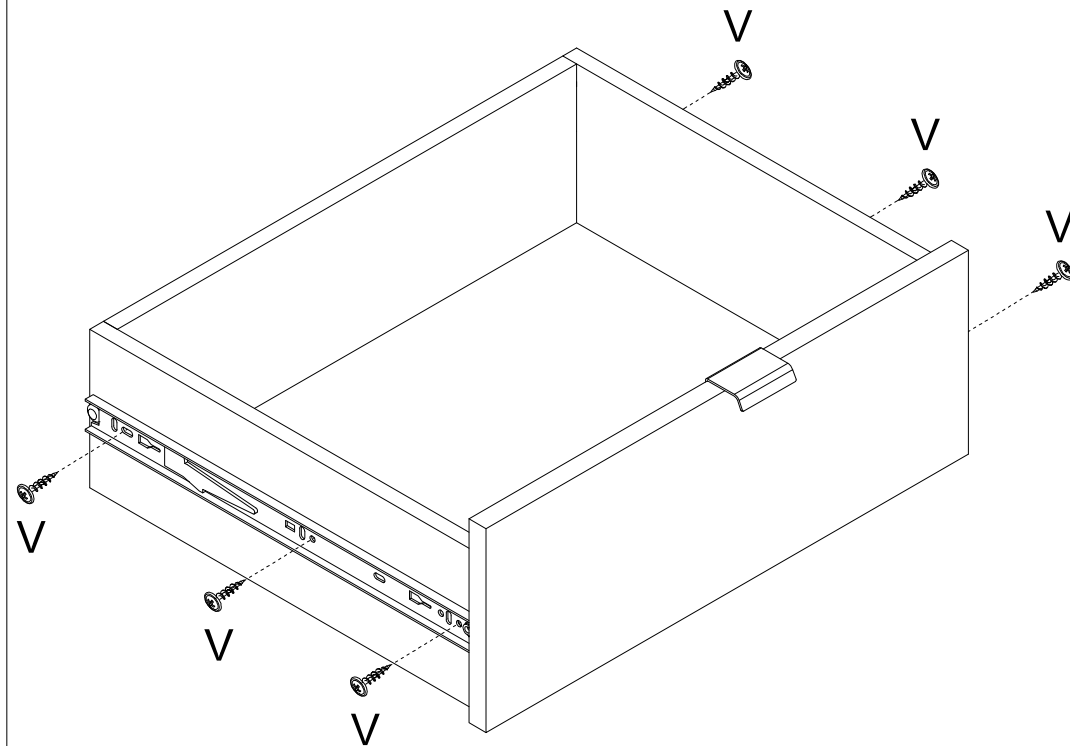
x4





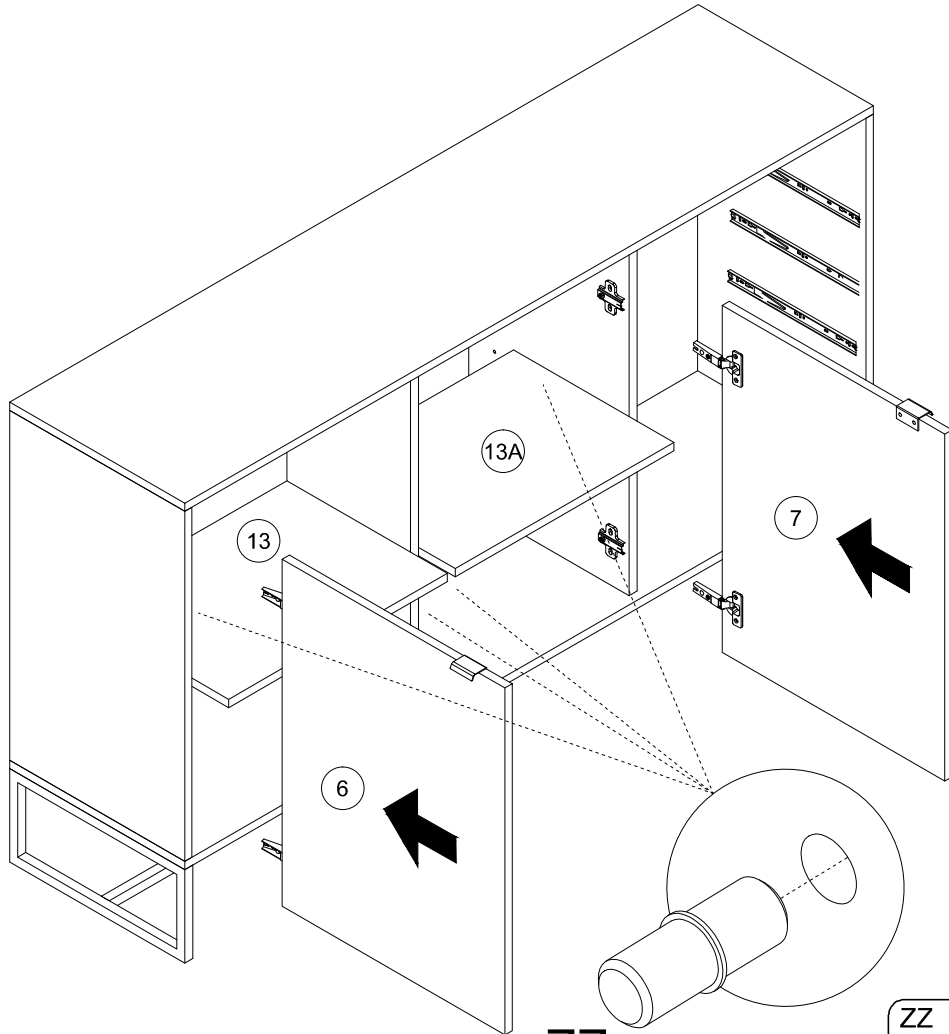
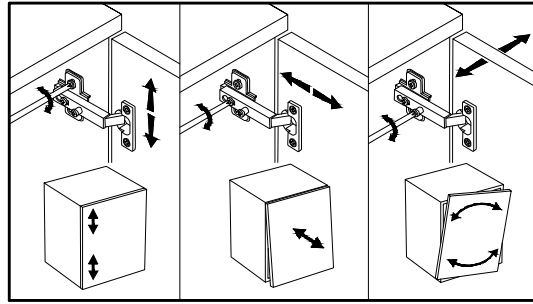
| | | |
|---|---|--|
| GLUE  x1 | V 3x13  x8 | R5  x4 |
|---|---|--|

16

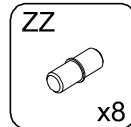
x4



| | |
|--|--|
| V 3x13  x24 | PPW 350  x8 |
|--|--|



ZZ



x8

