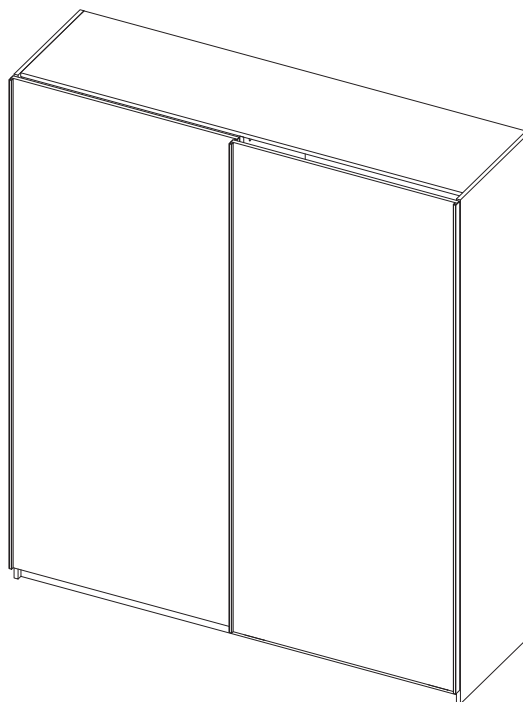
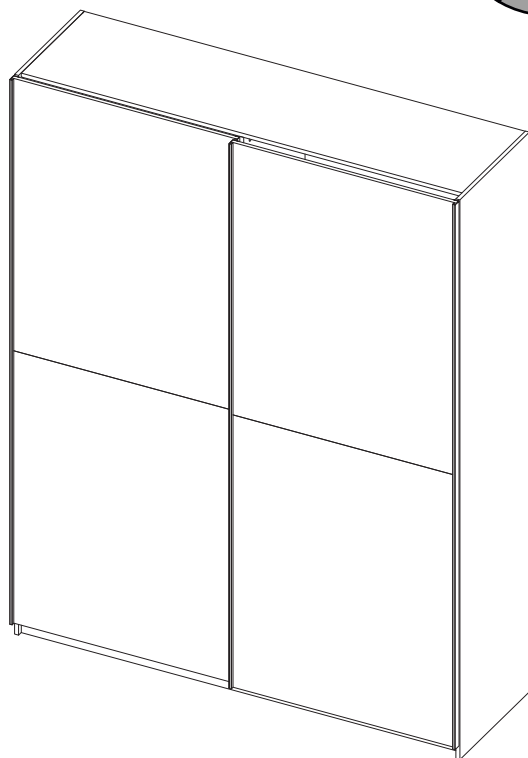
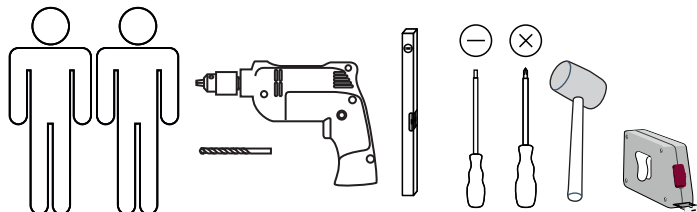
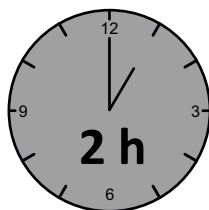


-180-1

Montageanweisung / Installation instructions / Instruction de montage / Istruzioni di montaggio
montagehandleiding / Instrukcja montażu / Montaj talimatlar / Osszeszerelési útmutató / Nàvod k montáži /
Nàvod na montáž / Instrucțiune de montaj / инструкции по сборке / Montaj talimatina / Monteringsanvisningar/
Upute za montažu / Instrucciones de Montaje / Navodila za montažo

SWING



D – bitte lesen sie diese montageanleitung gut durch,
Da wir für fehler, die durch falsche montage entstehen,
Keine haftung übernehmen!

Gb – please read these installation instructions
Through carefully as we cannot accept any liability
For faults occurring as a result of incorrect installation!

Cz – přečtete si prosim pozorně tento návod k montáži,
Aby jste předešli chybám vzniklých špatnou montáží,
Za které neručíme!

F – veuillez lire attentivement cette notice de montage,
Car nous déclinons toute responsabilité en cas d'erreurs
Découlant d'un montage erroné !

I – prego leggere attentamente le istruzioni per il montaggio,
Poiché decliniamo qualsiasi responsabilità
Per difetti derivanti da montaggio errato.

S - läs monteringsanvisningarna noggrant.
Vi avstår oss allt ansvar för defekter som
Uppstår p.g.a. Felaktig montering.

Hr – pažljivo pročitajte upute za montažu,
Jer otklanjamo svaku odgovornost za pogreške
Nastale uslijed pogrešne montaže.

Slo – prosimo, da pozorno preberete navodila za montažo,
Saj zavračamo vsakršno odgovornost za napake,
Ki bi nastale zaradi napačne montaže.

NI – leest u alstublieft deze montagehandleiding goed door,
Voor fouten door verkeerde montage zijn wij niet verantwoordelijk.

PI – prosze uwaznie zapoznac sie z instrukcja montazu,
Poniewaz nie ponosimy odpowiedzialnosc za niewlasciwy montaz.

HU – Kérjük, olvassa el figyelmesen
ezt az összeszerelési útmutatót,
mert a helytelen összeszerelésből
a dódó hibákért nem vállalunk felelősséget!

SK – Prosíme, dobre prečítajte si tento návod na montáž,
pretože nepreberáme žiadne ručenie za chyby,
ktoré vzniknú na základe chybnej montáže!

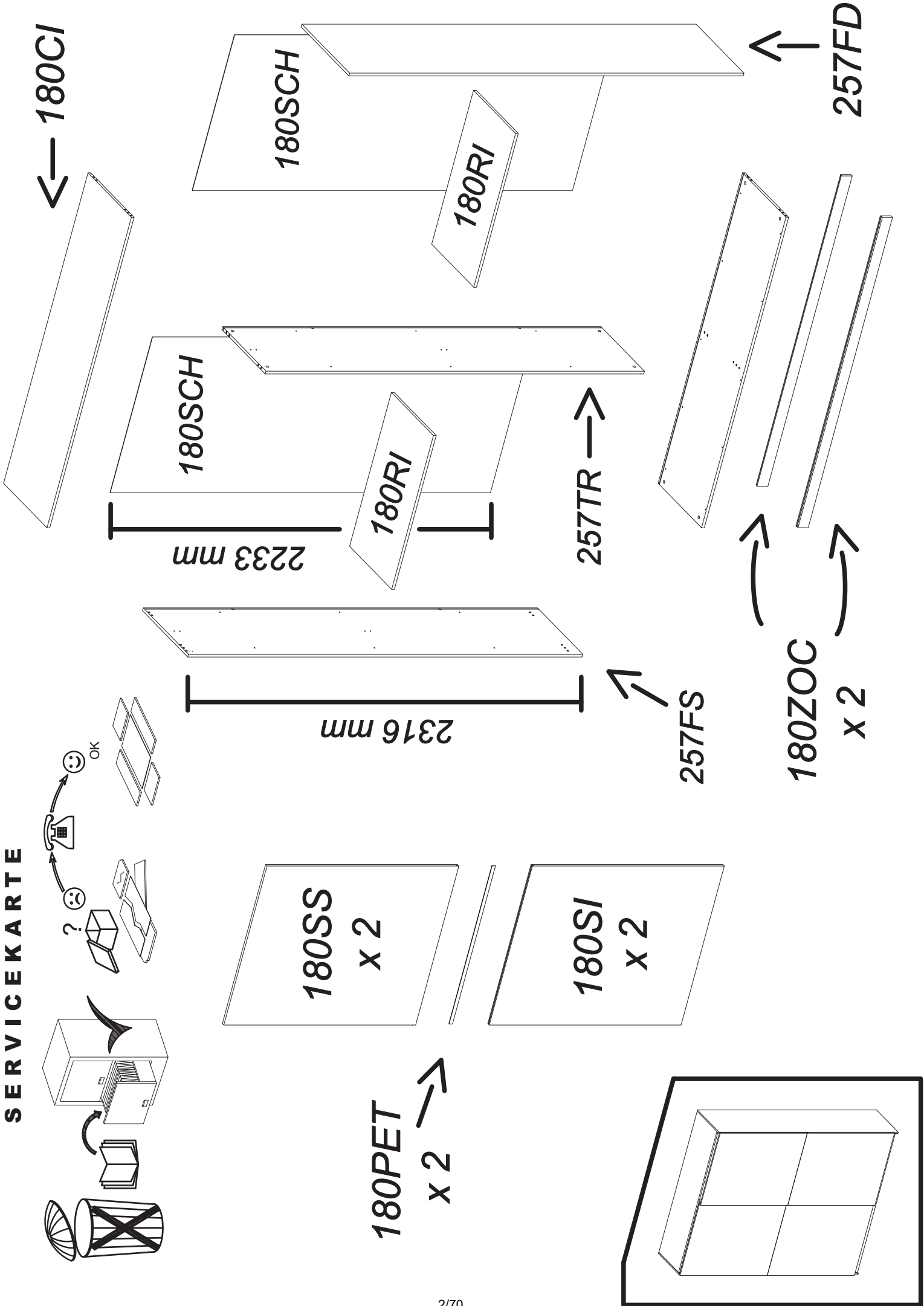
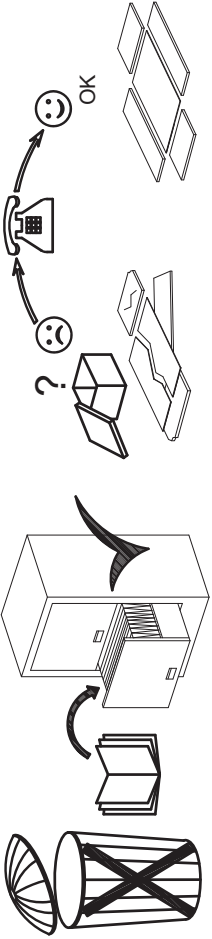
RO – Vă rugăm să cititi cu atenție aceste instrucțiuni
de montaj deoarece nu preluăm garanția pentru defecte
ce apar datorită unui montaj incorect!

RUS – Пожалуйста, внимательно ознакомьтесь ù
с данной инструкцией по монтажу, поскольку мы не
несем ответственности за ошибки, причиной которых
является неправильный монтаж.

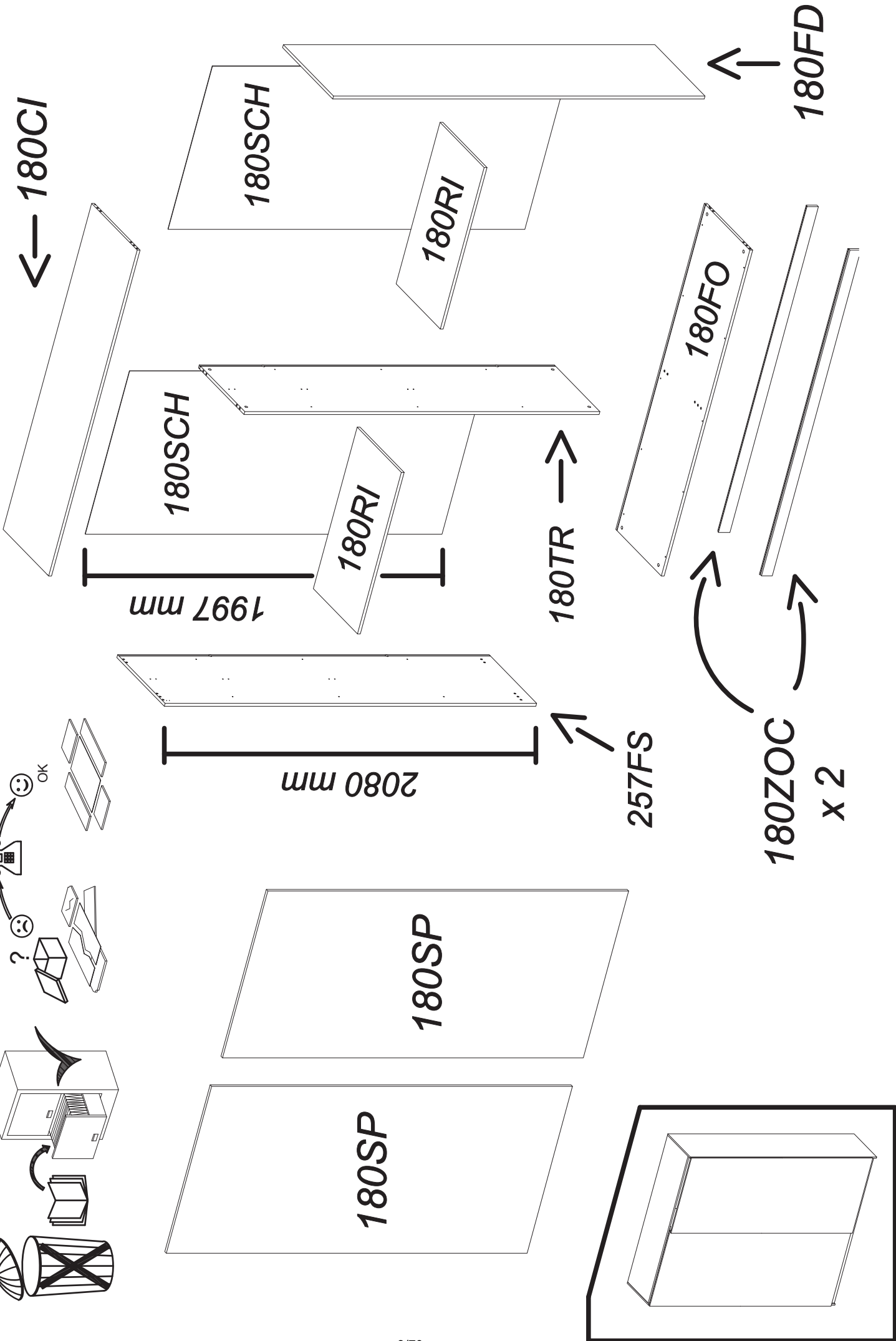
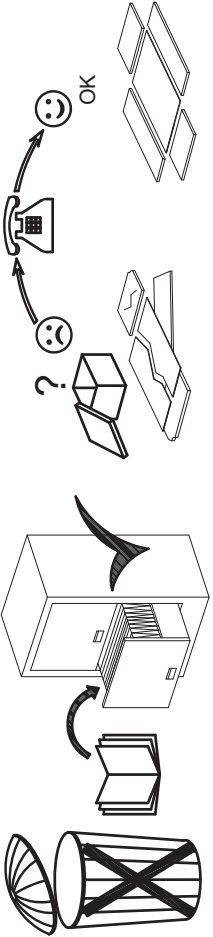
TU – İlkonce kullanma klavuzunu iyi okuyun,
yalnis montaj yapasaniz bunun sorumlusu biz degiliz.

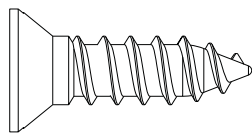
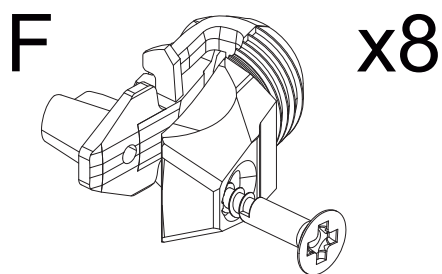
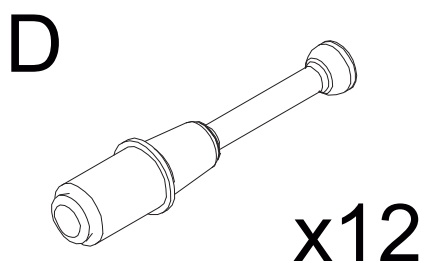
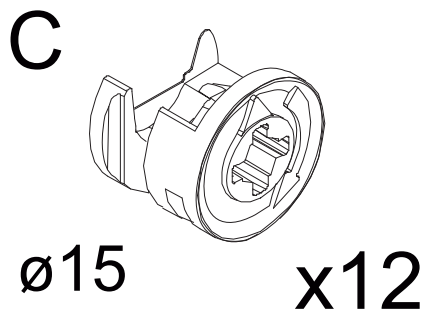
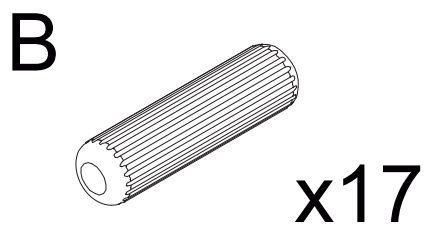
ES – Se ruega leer con atención las instrucciones
de montaje debido a que declinamos cualquier
responsabilidad
por defectos derivados de un montaje erróneo.

SERVICEKARTE

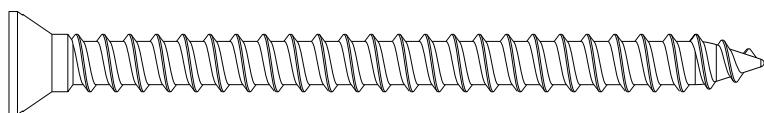


SERVICEKARTE

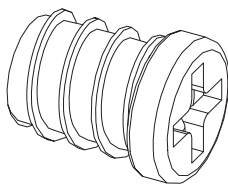
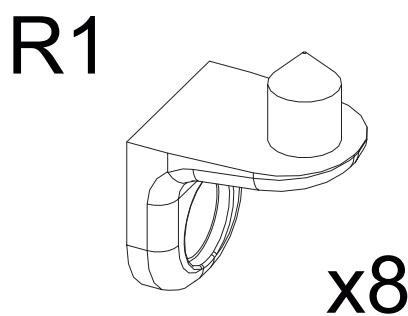
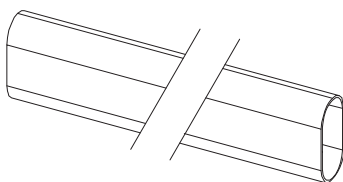
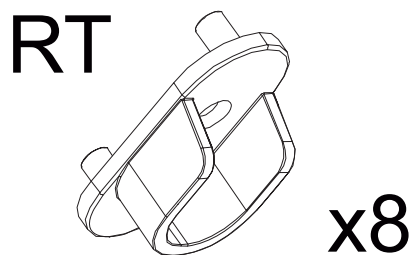




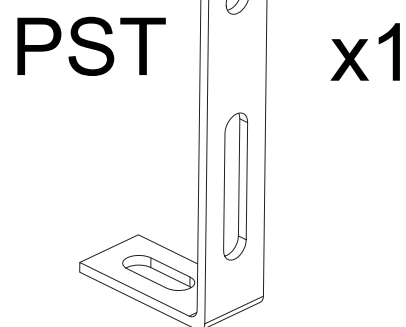
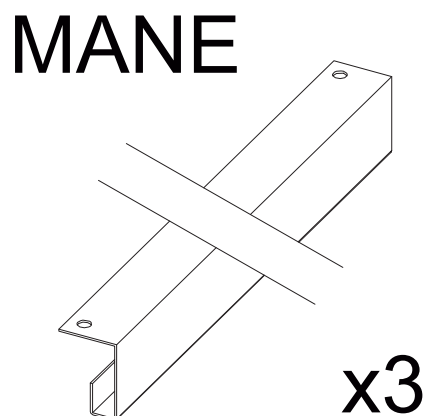
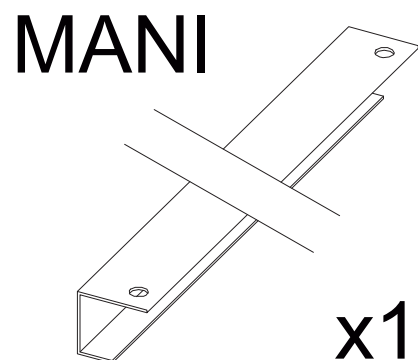
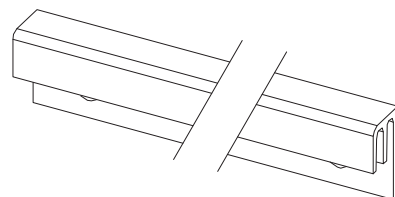
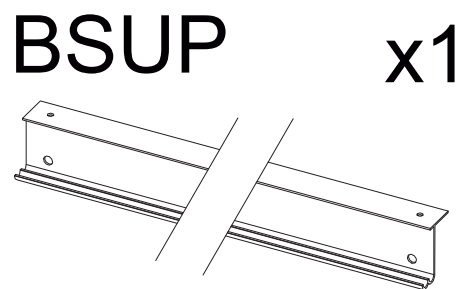
ø4x15 mm

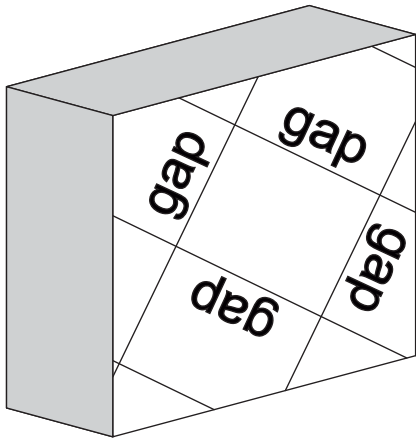


ø3.5x50 mm

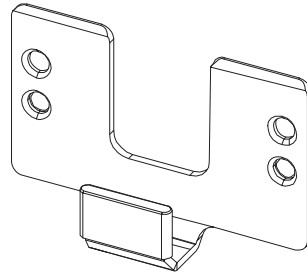


ø6.3x9 mm



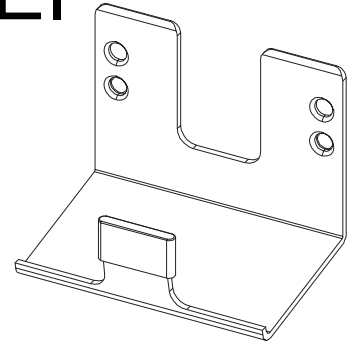


CII



x2

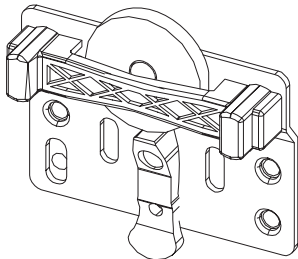
CEI



x2

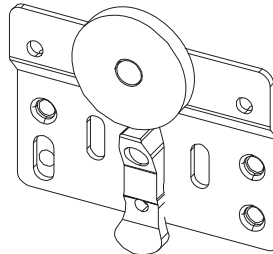
CIS

x1



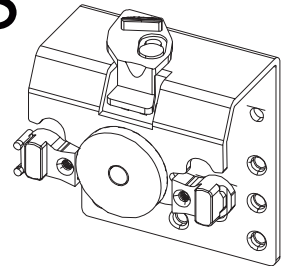
CID

x1

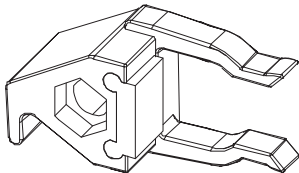


CES

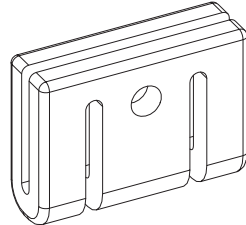
x2



FSUP **x2**

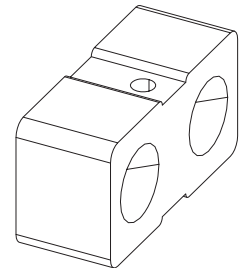


FINF **x2**



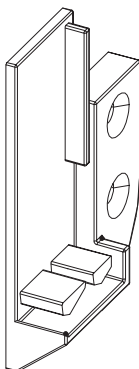
SUP

x2



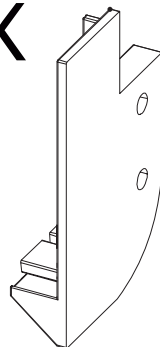
PJSX

x1

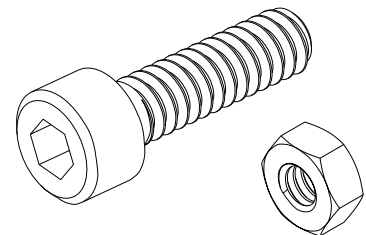


PJDX

x1

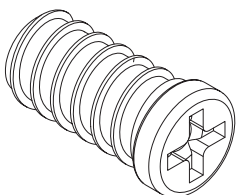


M520 + D5

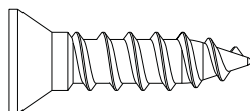


x2

M14 x30
Ø6.3x14 mm

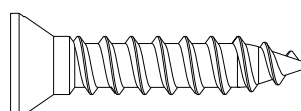


V3516
x12



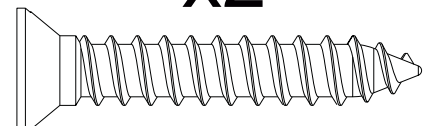
Ø3.5x16 mm

V3520
x8



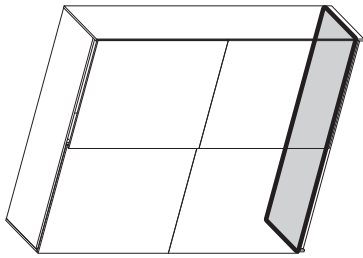
Ø3.5x20 mm

V4525
x2

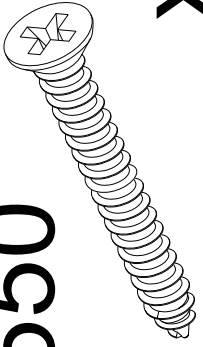


Ø4.5x25 mm

1



V3550



x10

V3550

V3550

V3550

V3550

V3550

V3550

V3550

V3550

V3550

V3550

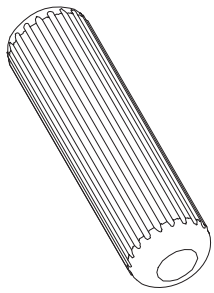
V3550

V3550

180FO

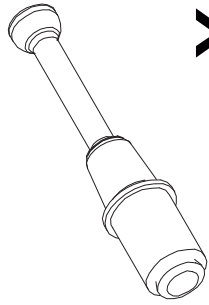
180ZOC x 2

2 B

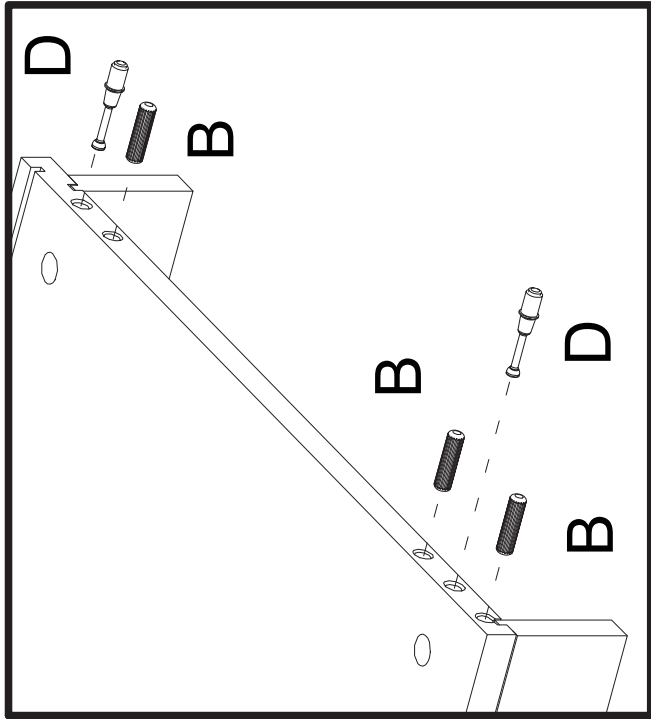
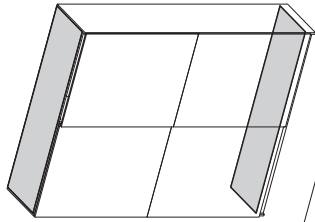


x12

D



x10

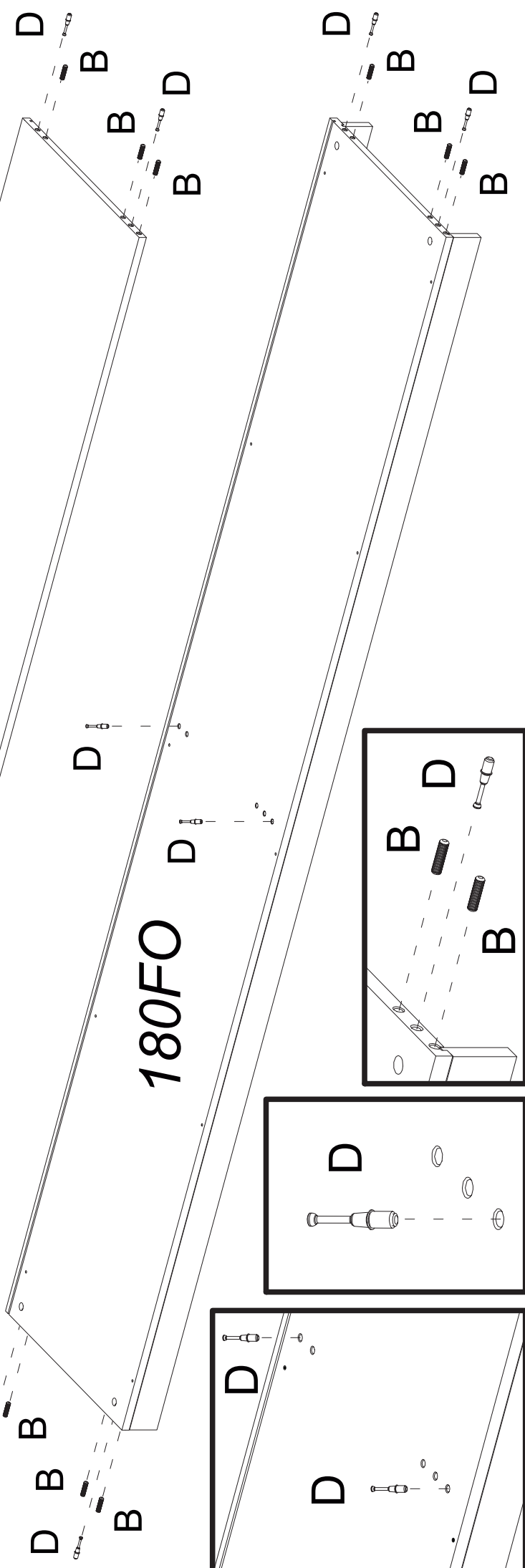


D B B B

180CI

D B B B

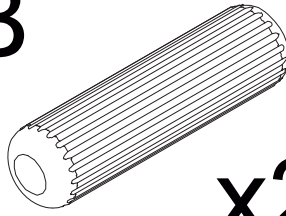
180FO



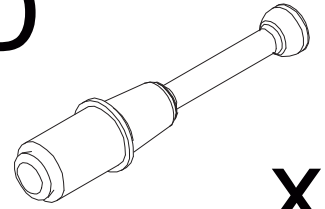
3a

B

D



x2

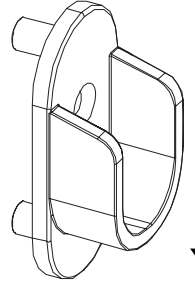


x2

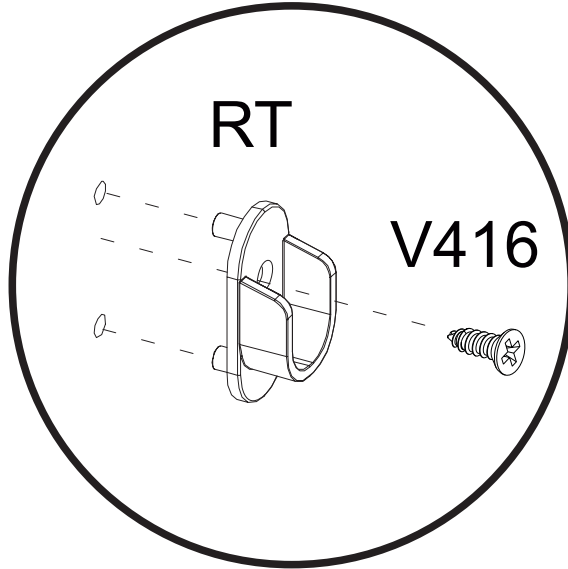
RT + V416

RT + V416

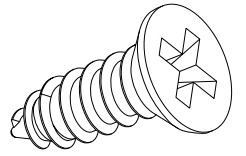
RT



x4



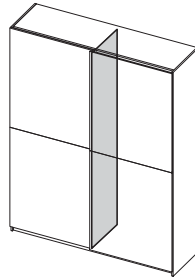
V416



Ø4x16 mm x4

RT + V416

RT + V416



B

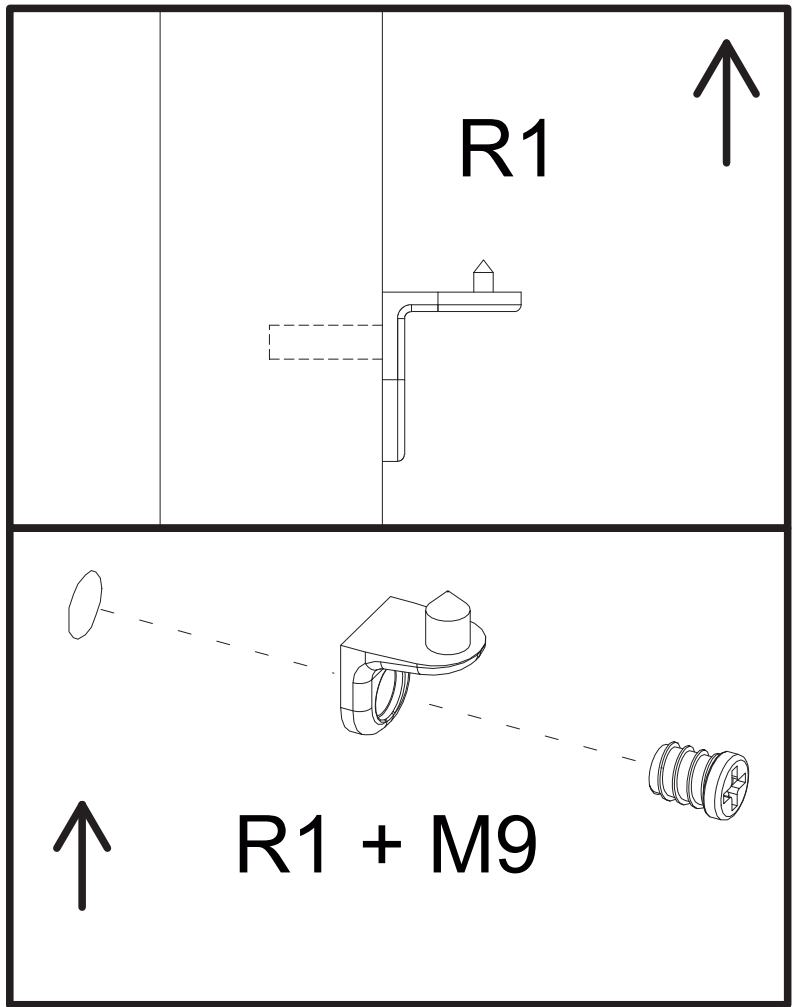
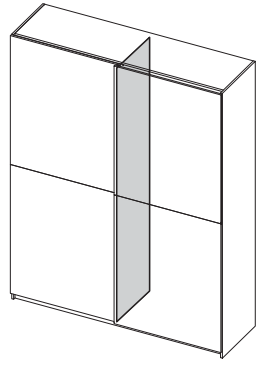
D

RT + V416

RT + V416

TR

3b



TR

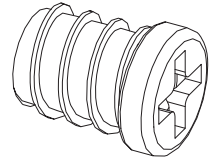
R1 + M9

R1 + M9

R1 + M9

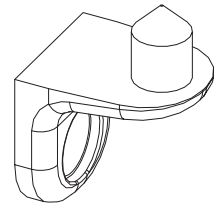
R1 + M9

M9



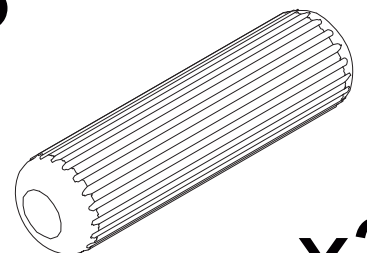
x4

R1

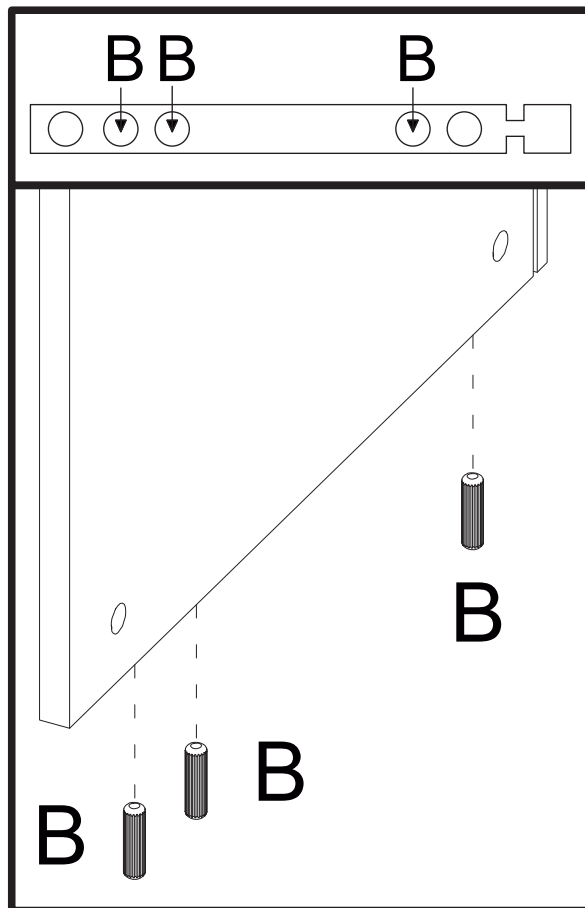
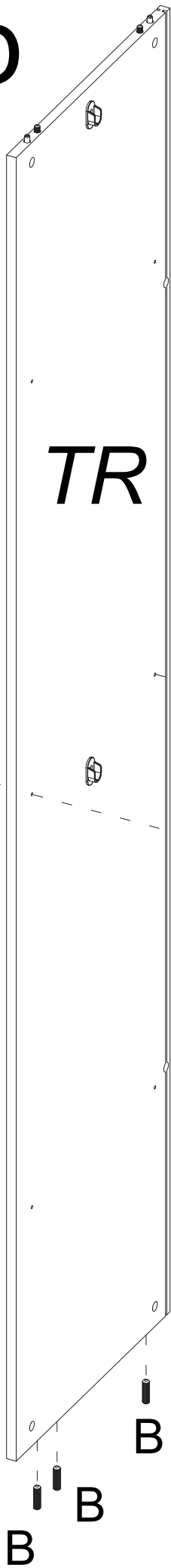


x4

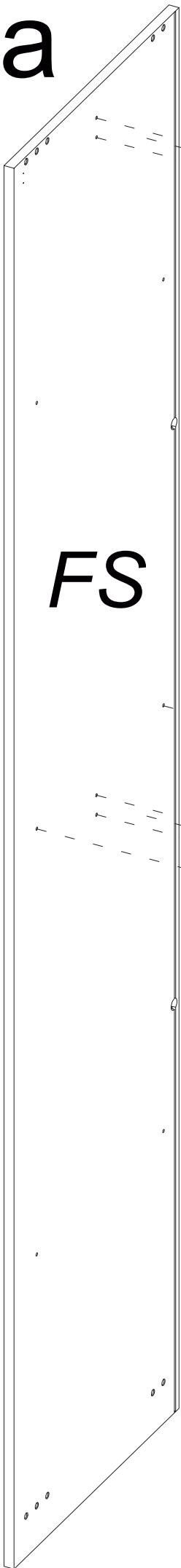
B



x3

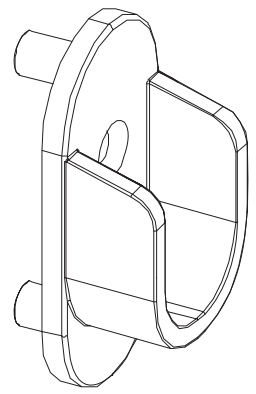


4a



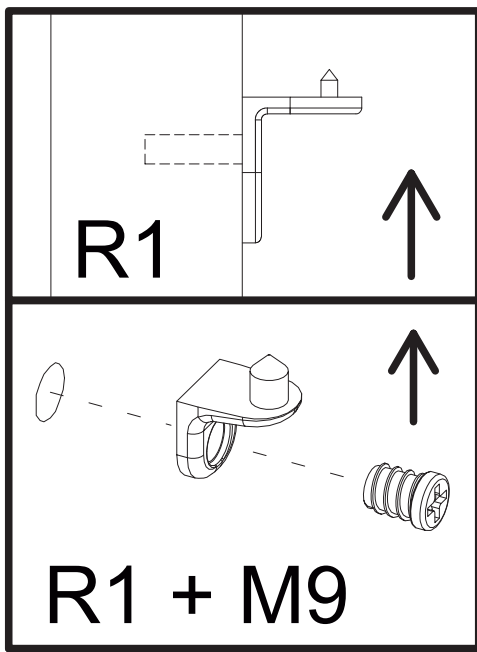
FS

RT



x2

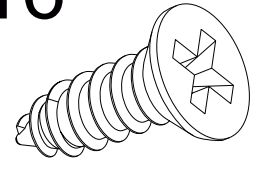
RT + V416



R1



V416

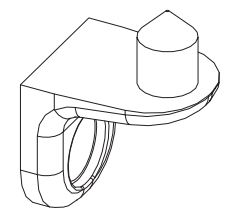


Ø4x16 mm x2

R1 + M9



R1

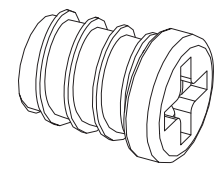


x2

R1 + M9

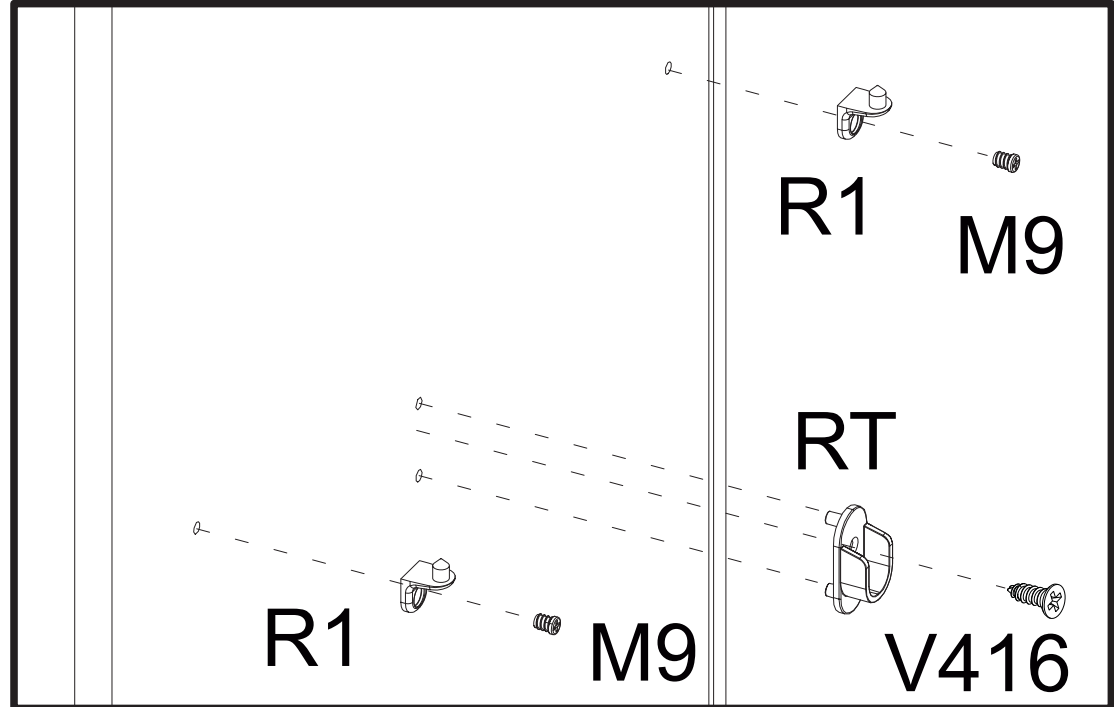
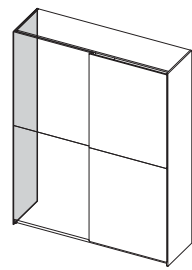
RT + V416

M9



x2

R1 + M9



R1

M9

RT

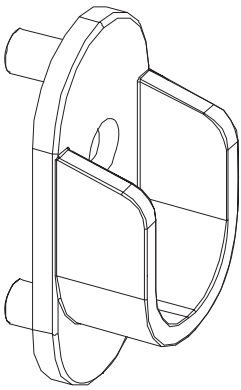
R1

M9

V416

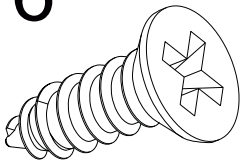
4b

RT



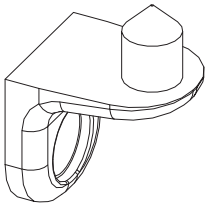
x2

V416



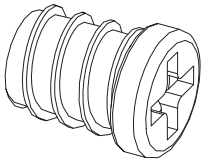
Ø4x16 mm x2

R1



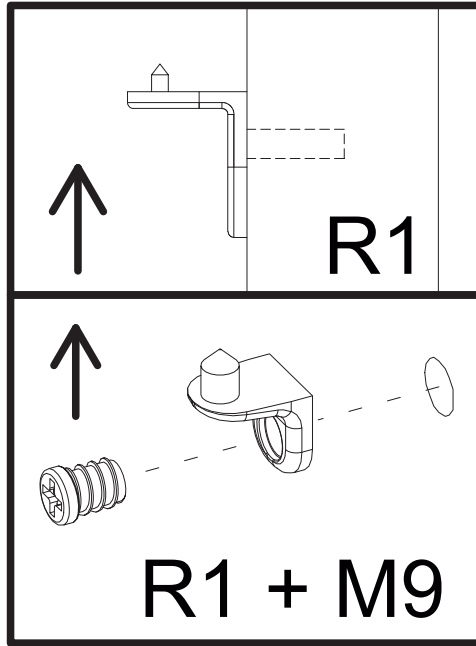
x2

M9



x2

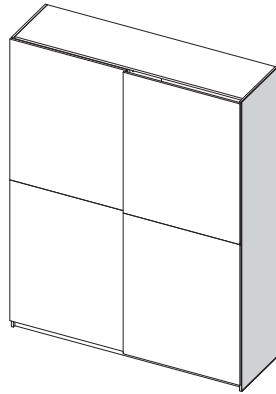
RT + V416



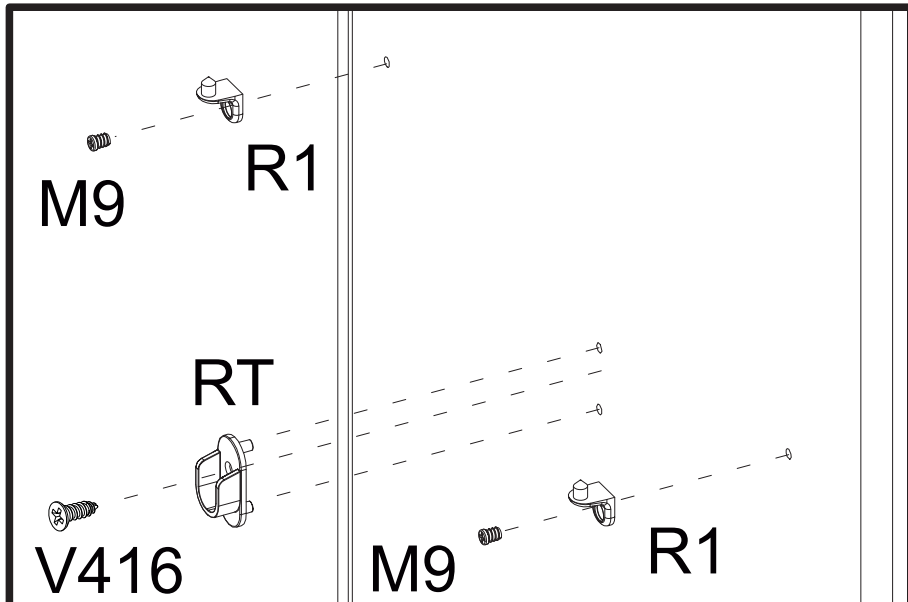
R1 + M9

RT + V416

R1 + M9

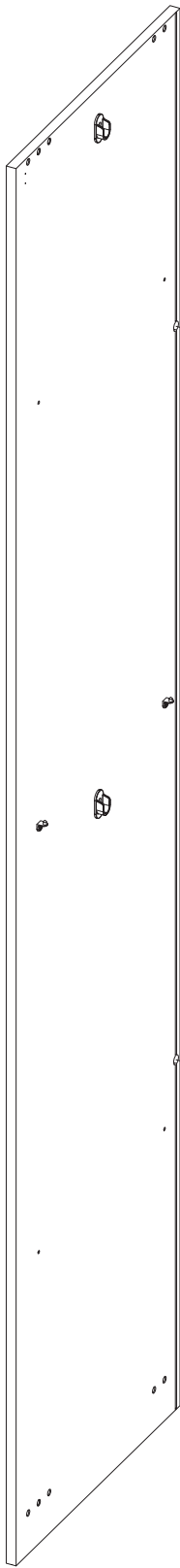


FD



5

FS



F

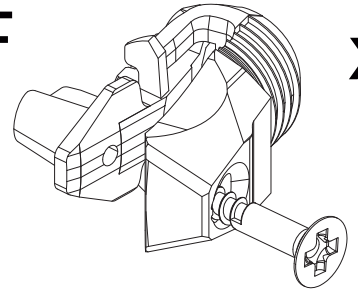
F

F

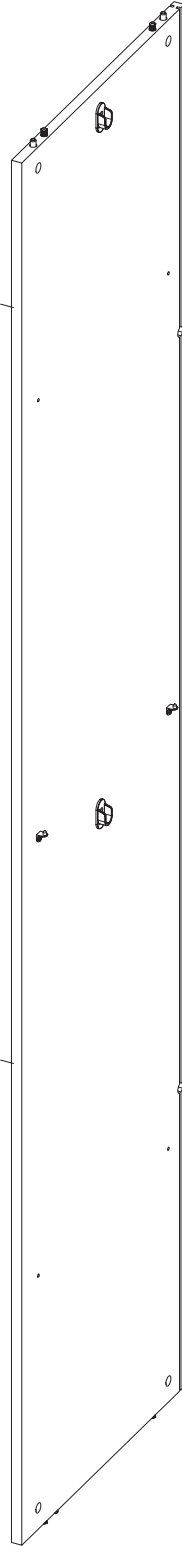
F

F

x8



TR

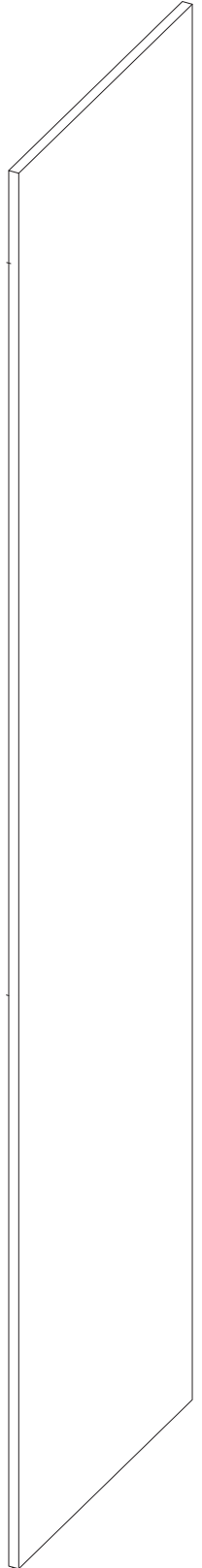


F

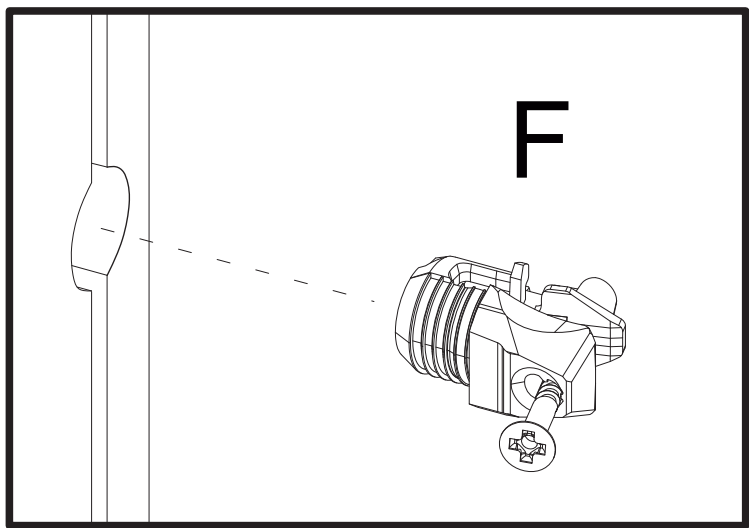
F

F

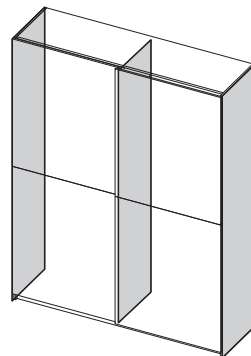
F



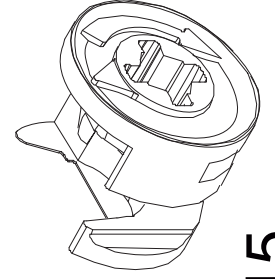
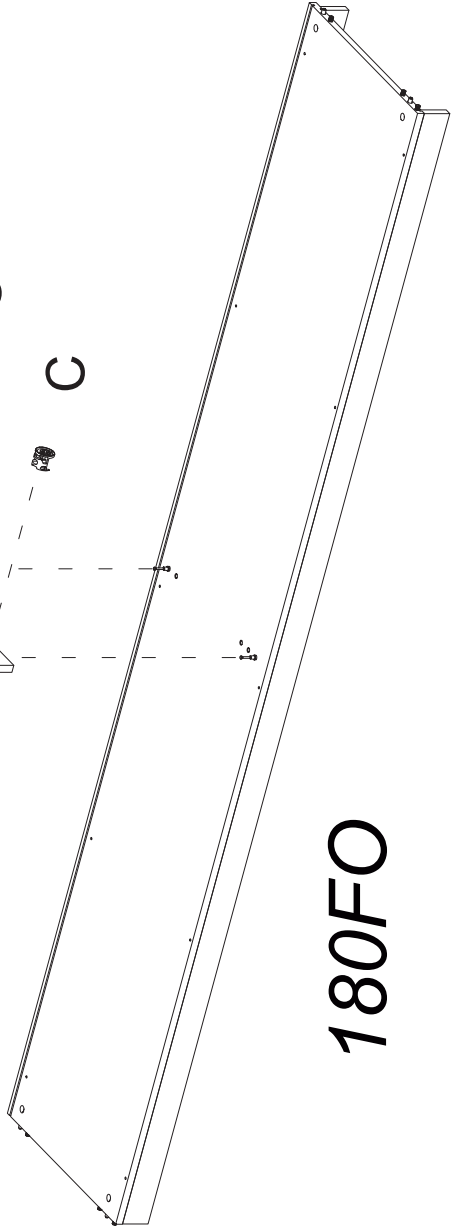
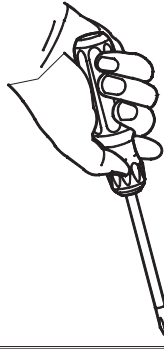
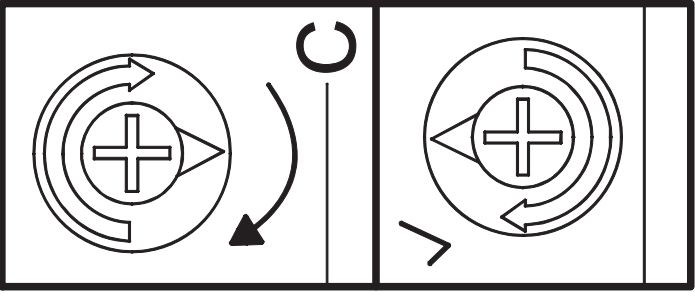
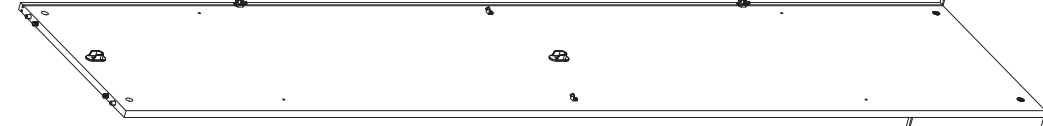
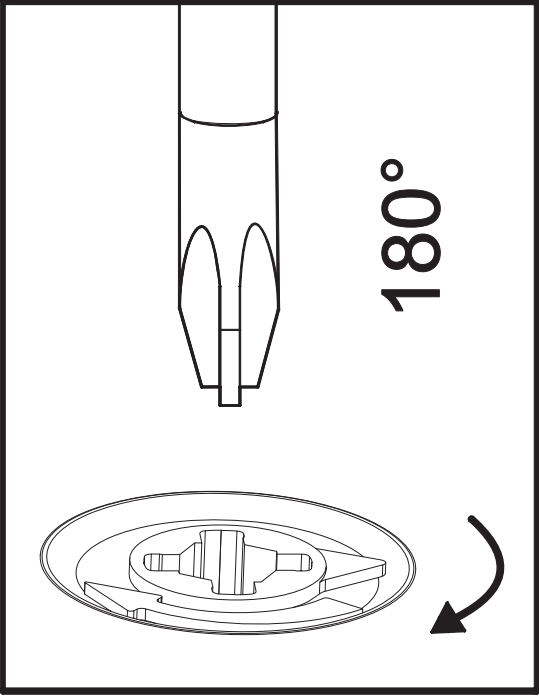
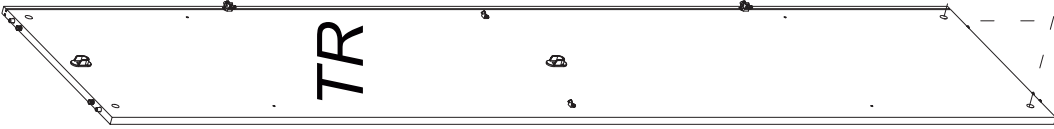
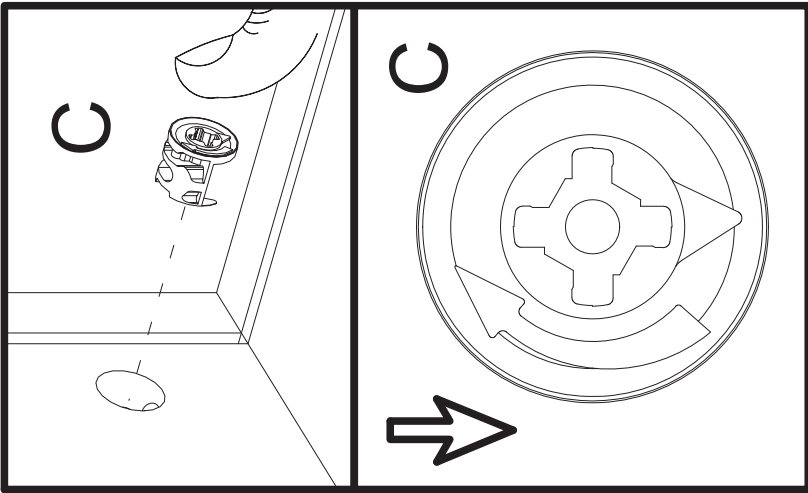
FD



F



6

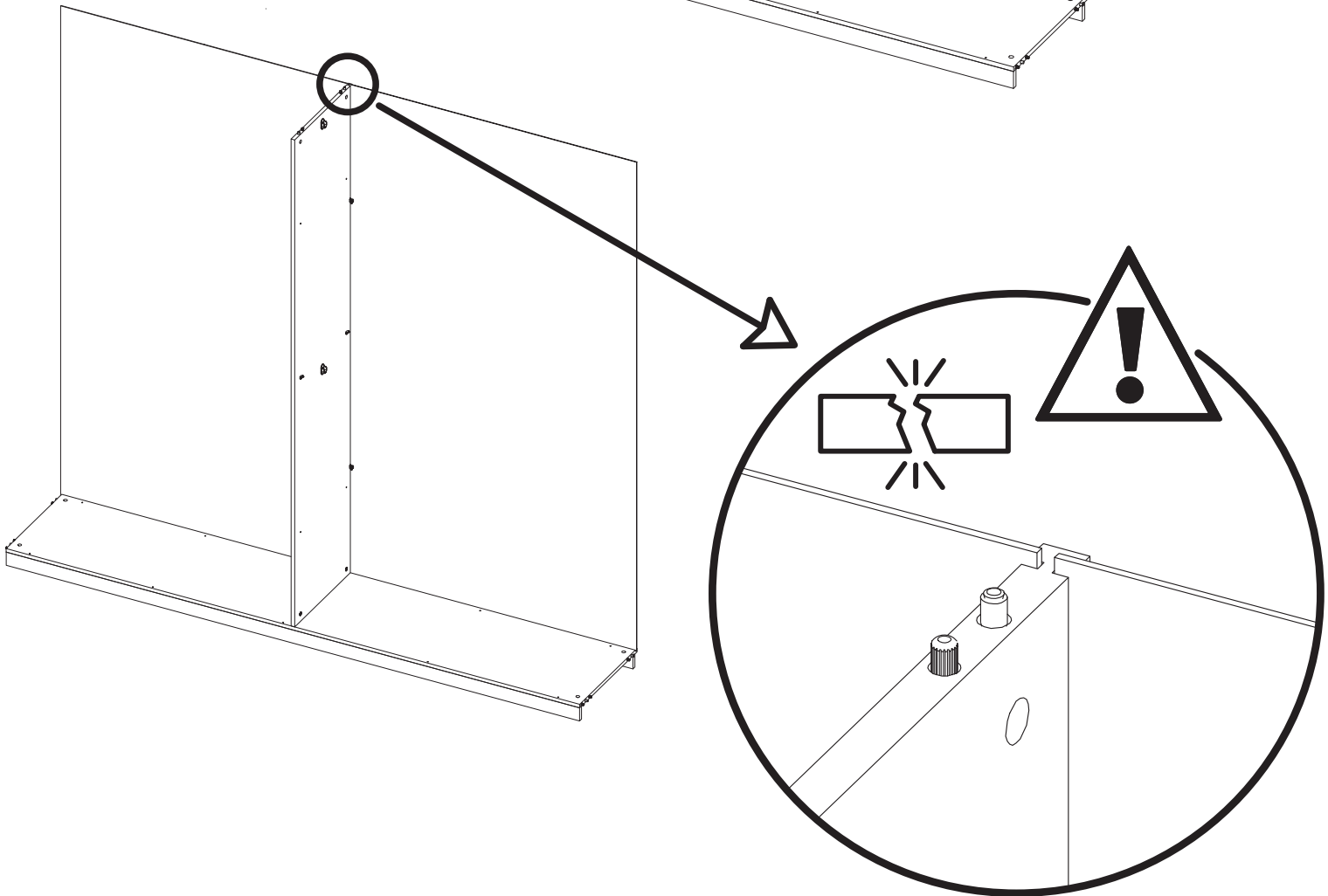
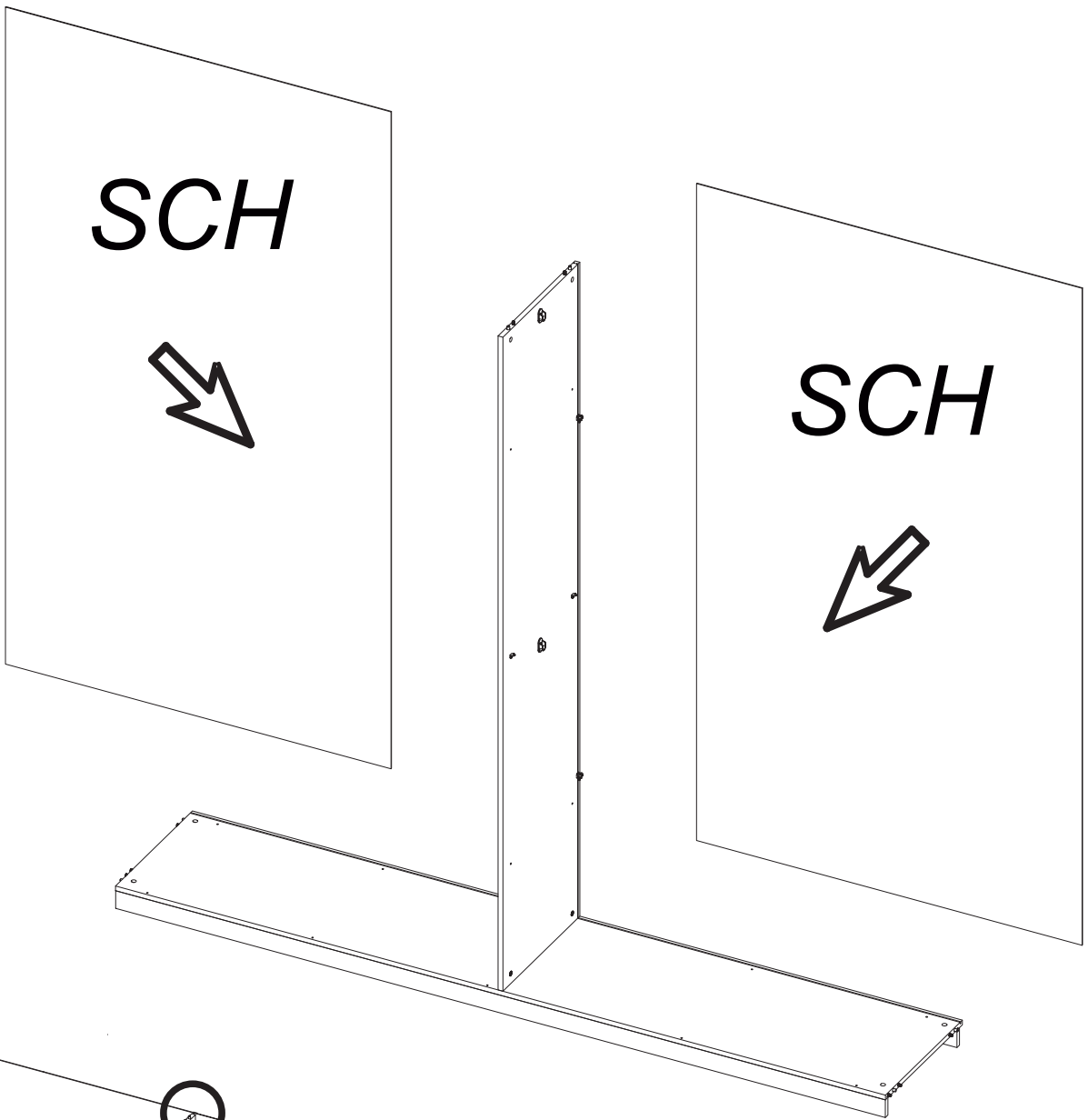


C

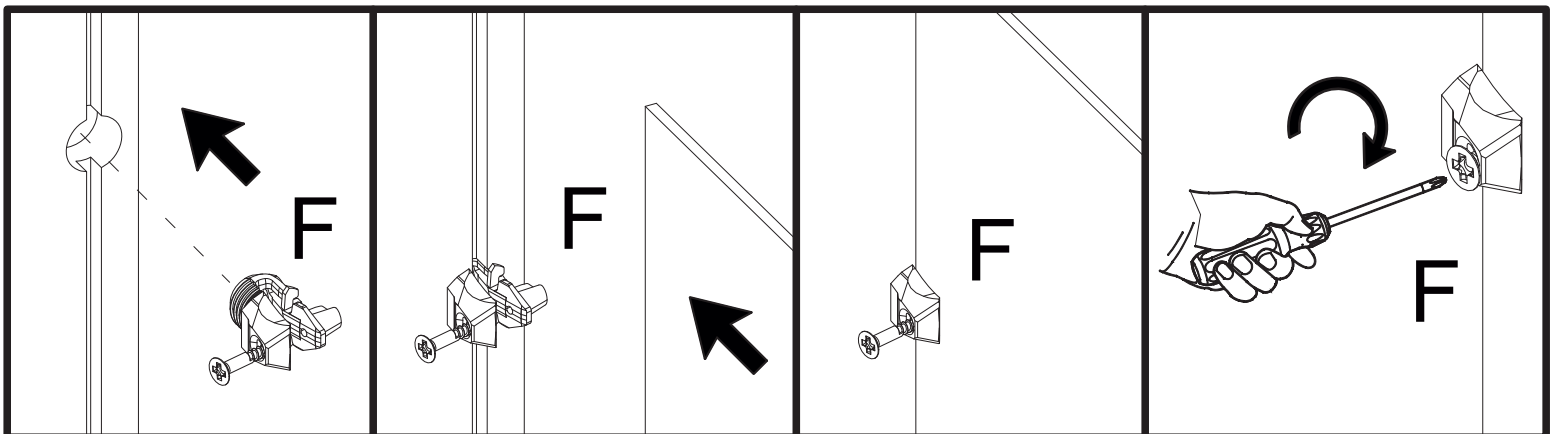
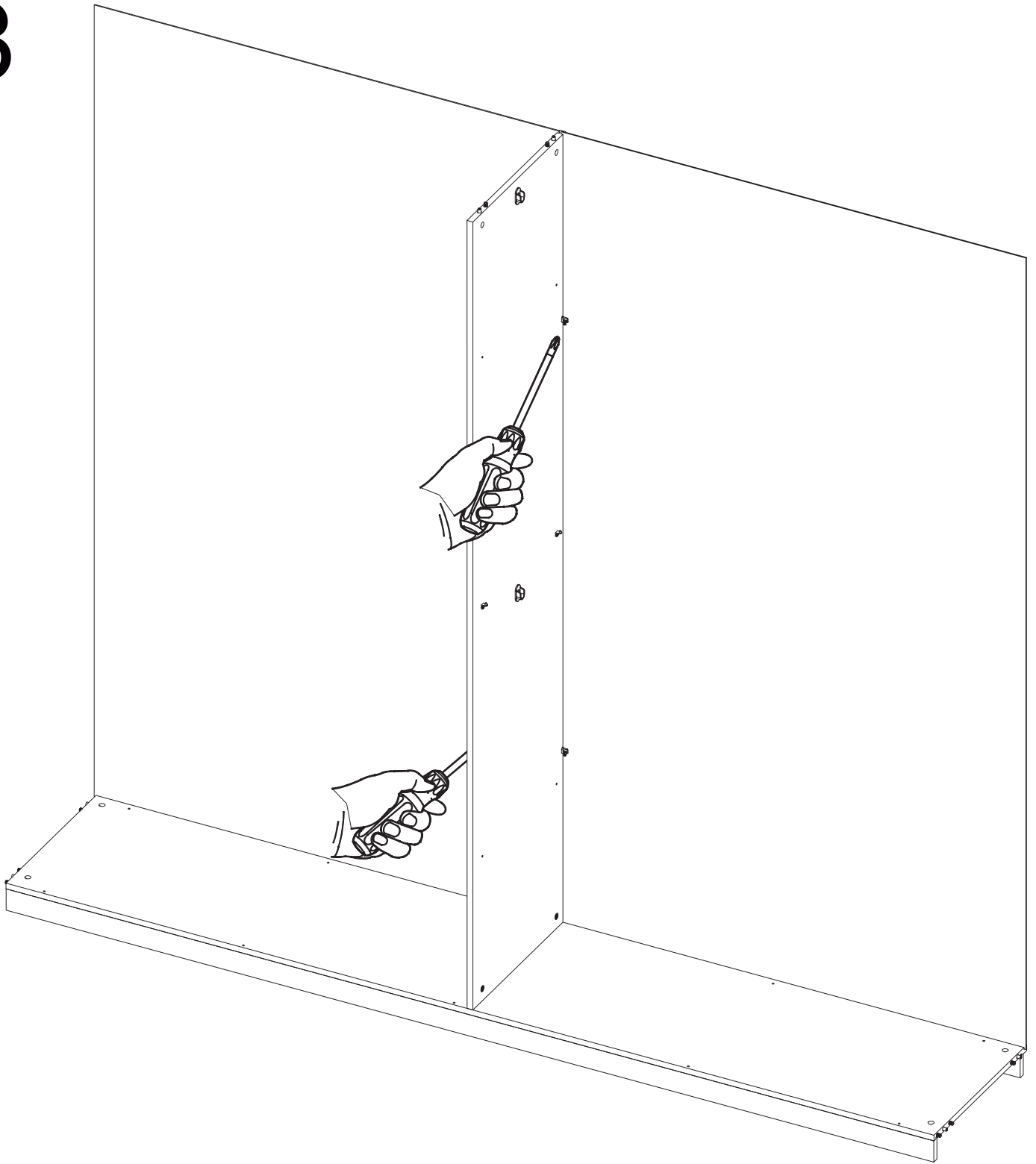
ø15

x2

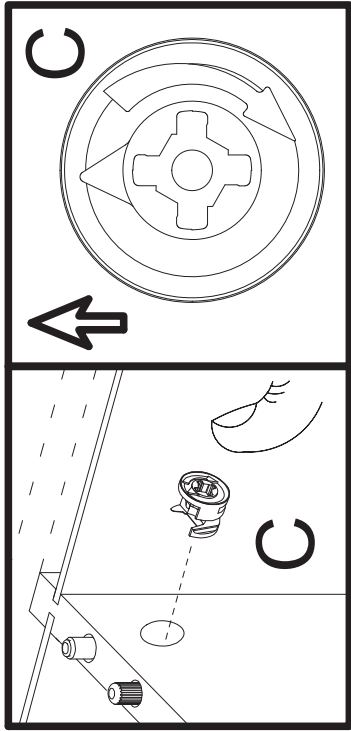
7



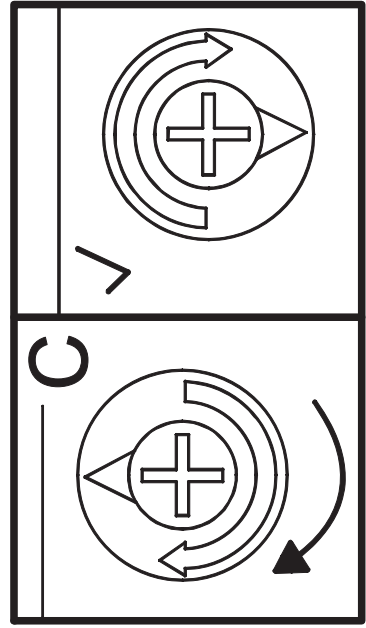
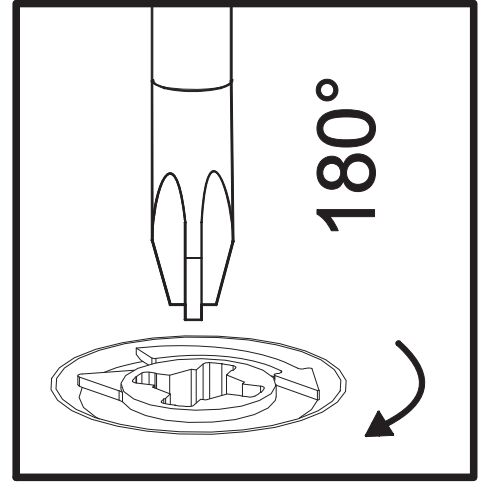
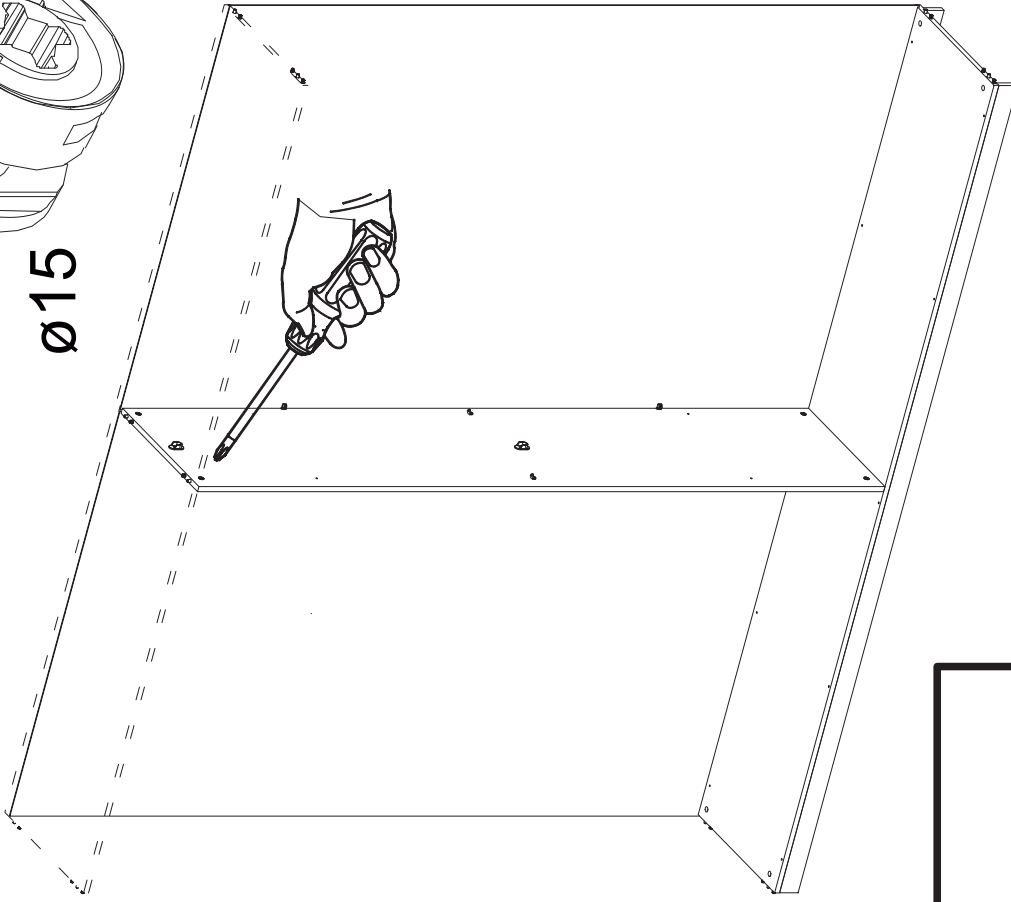
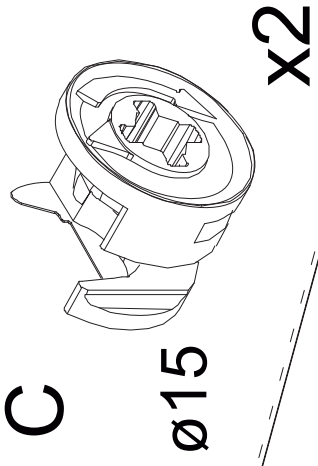
8

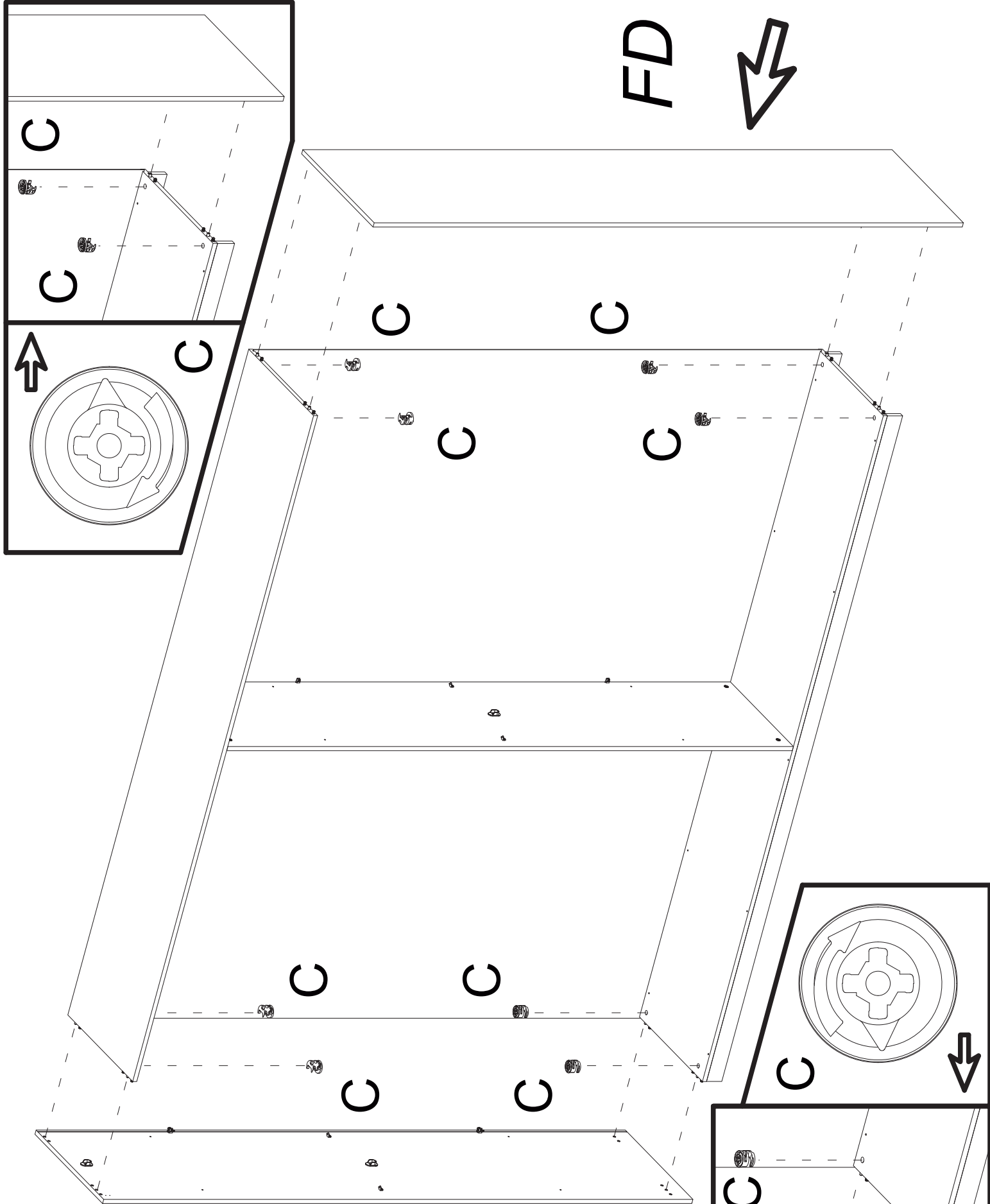


9



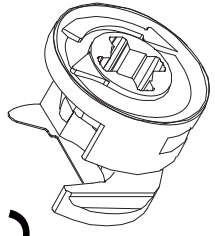
180CI





10

C

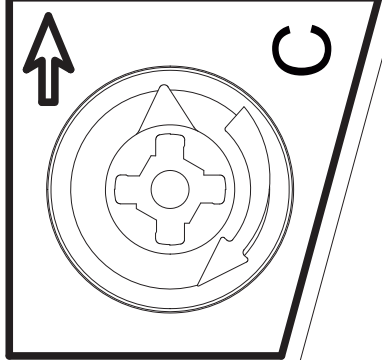
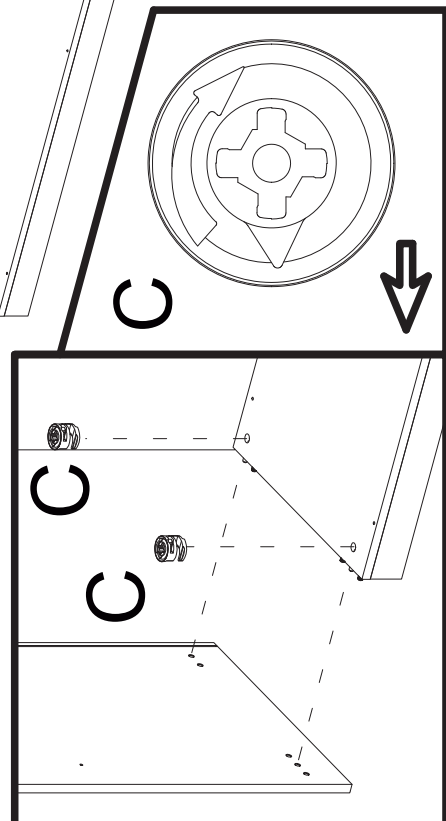


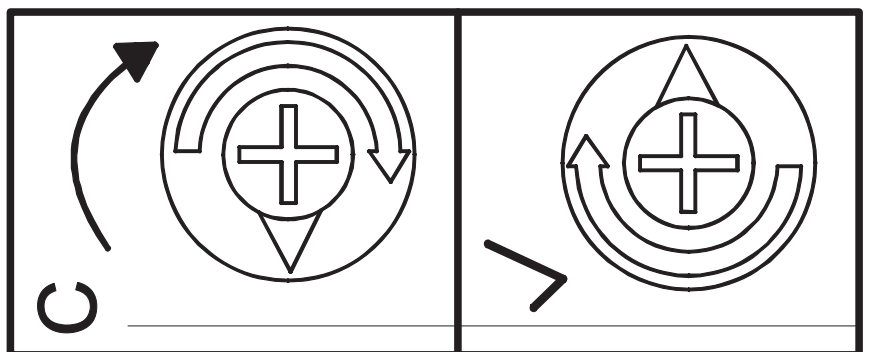
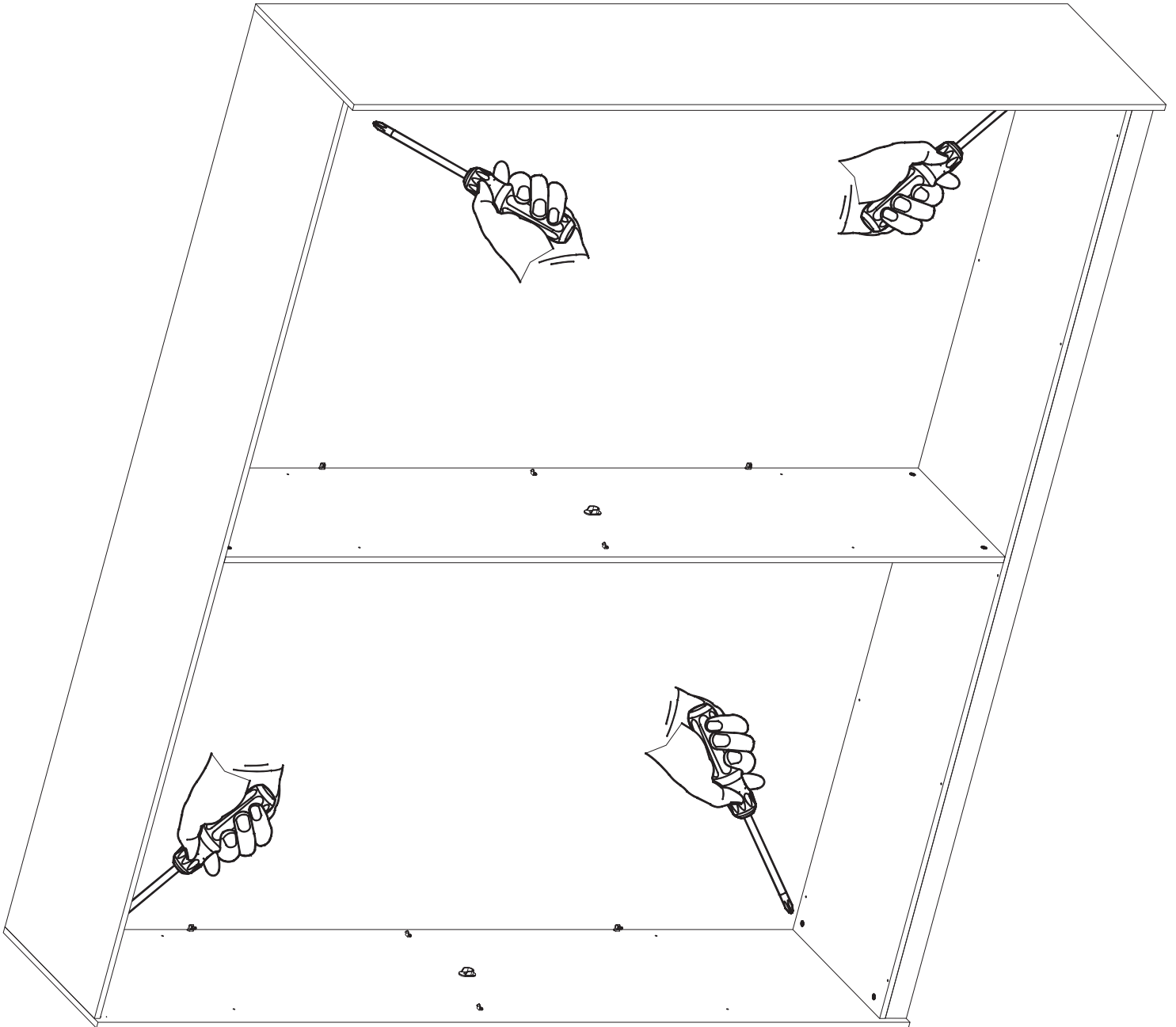
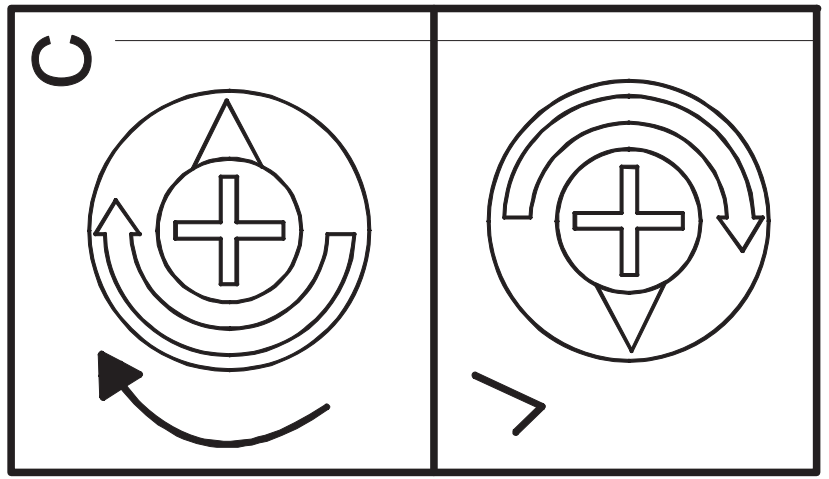
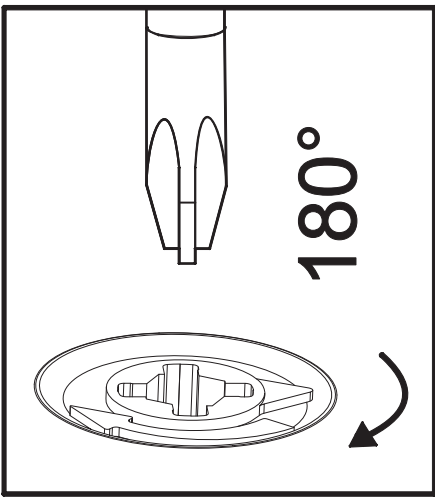
ø15 x8

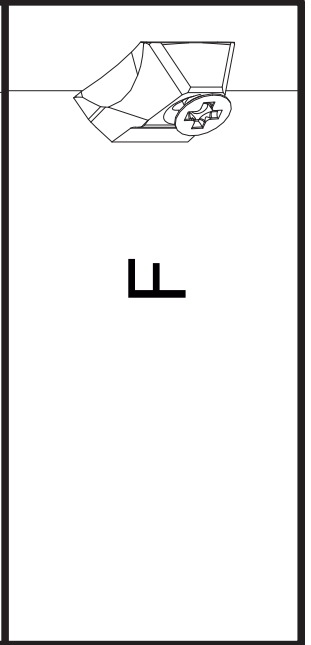
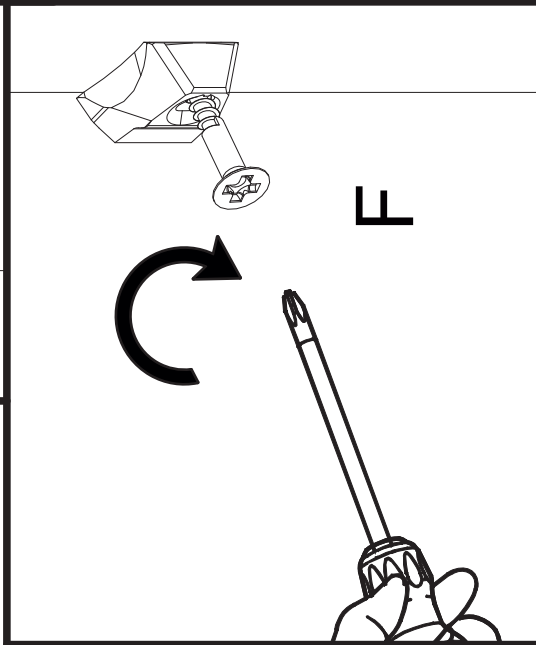
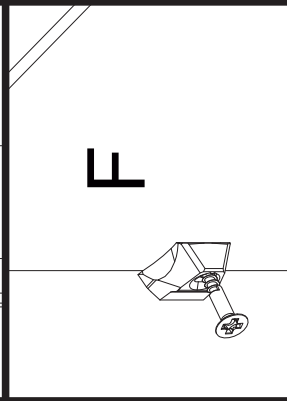
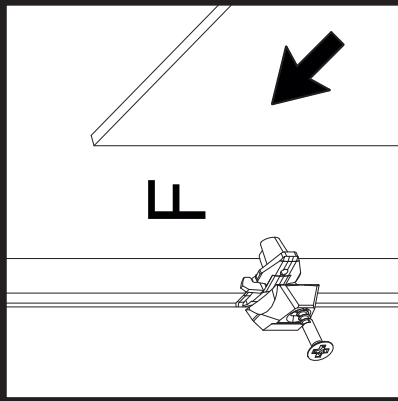
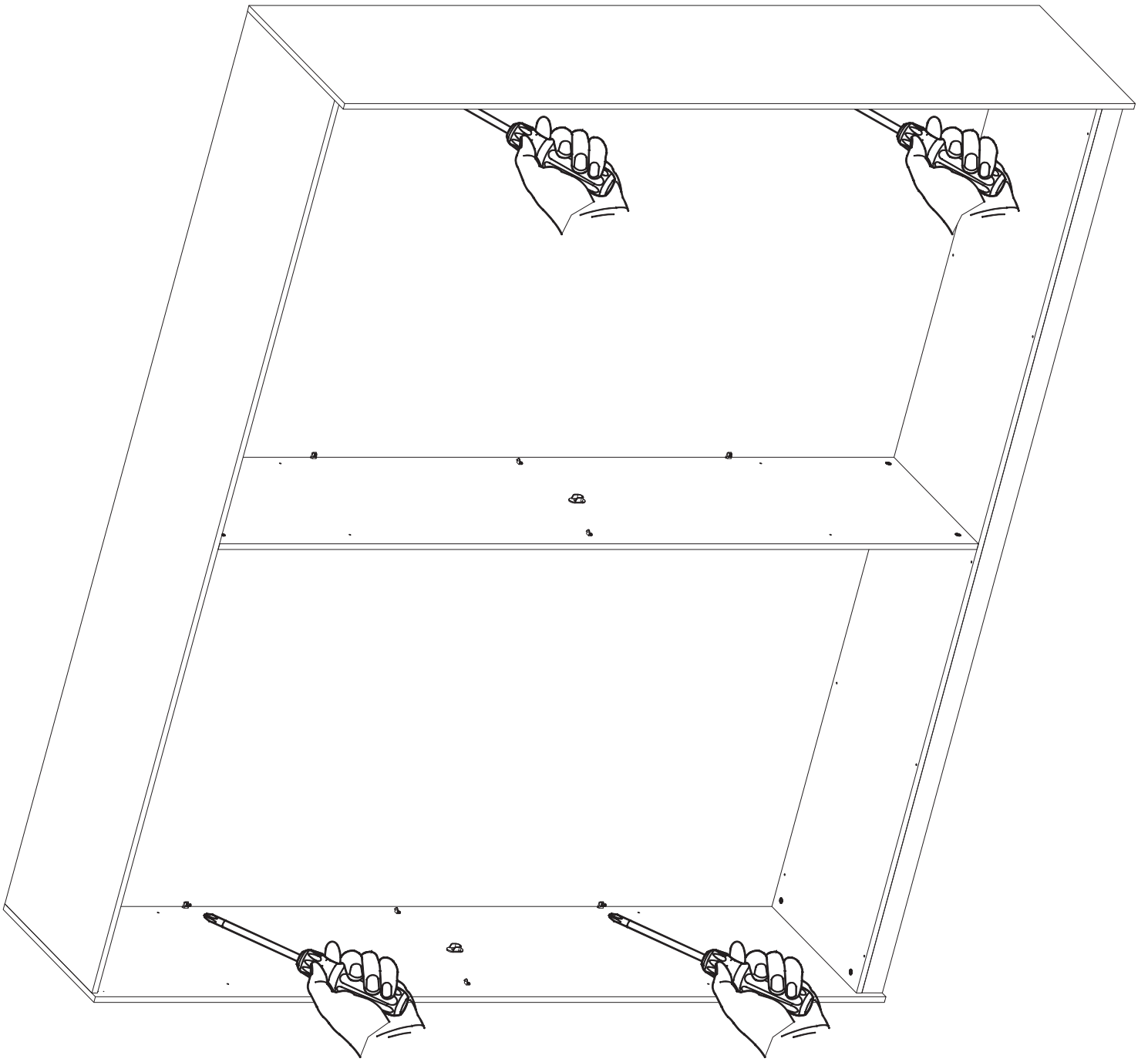


FS

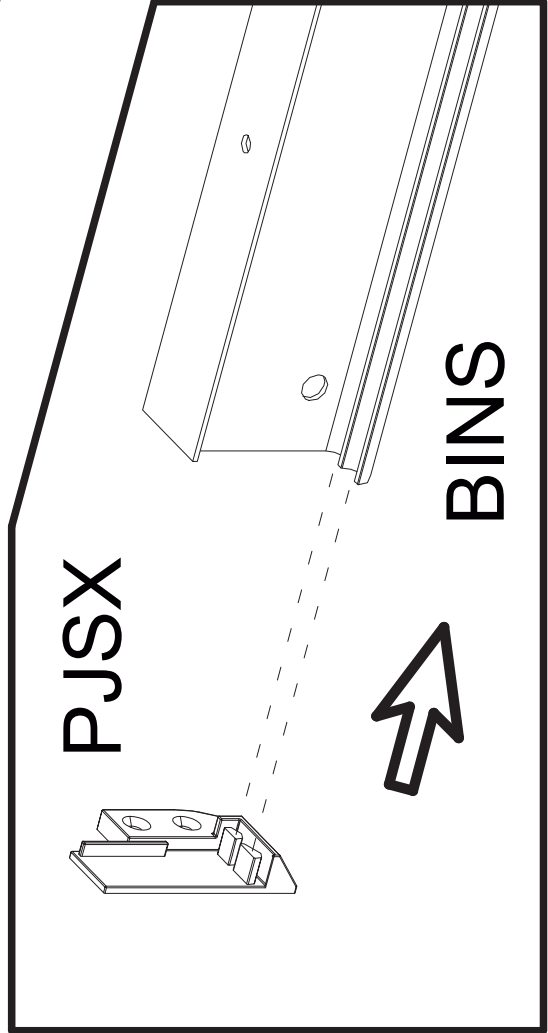
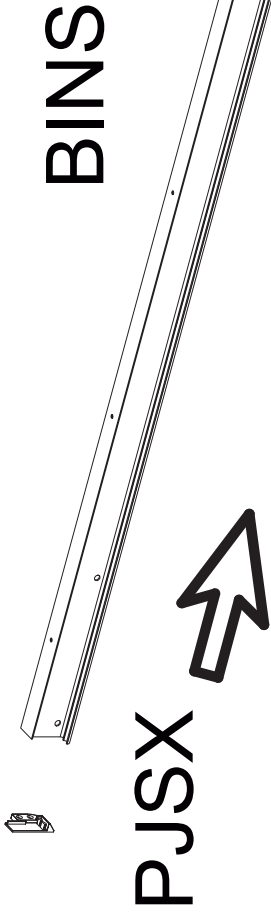
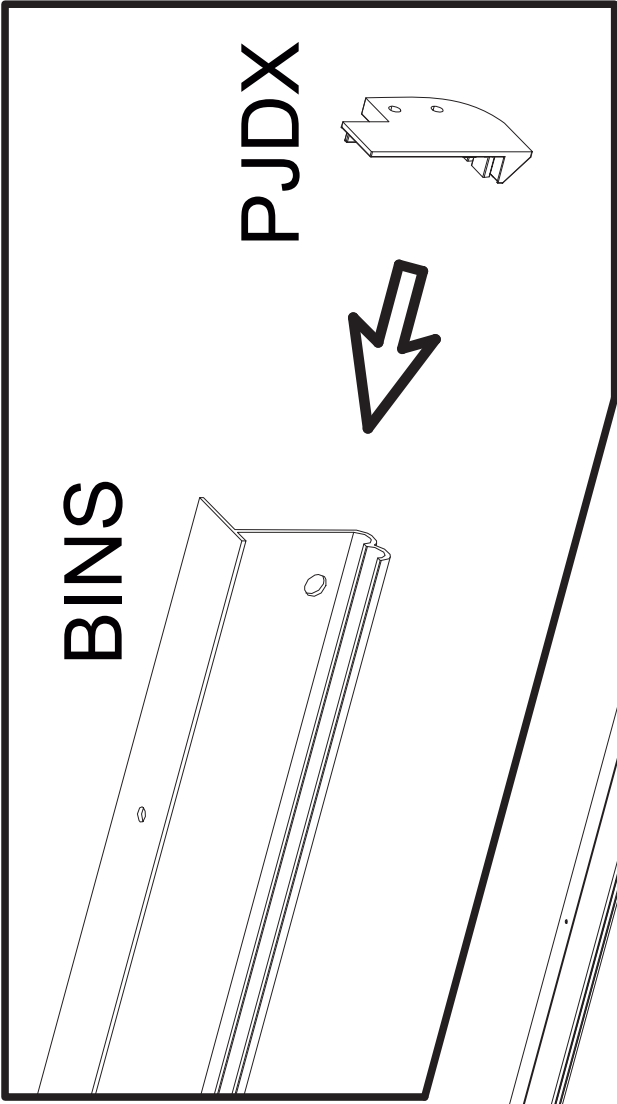
FD







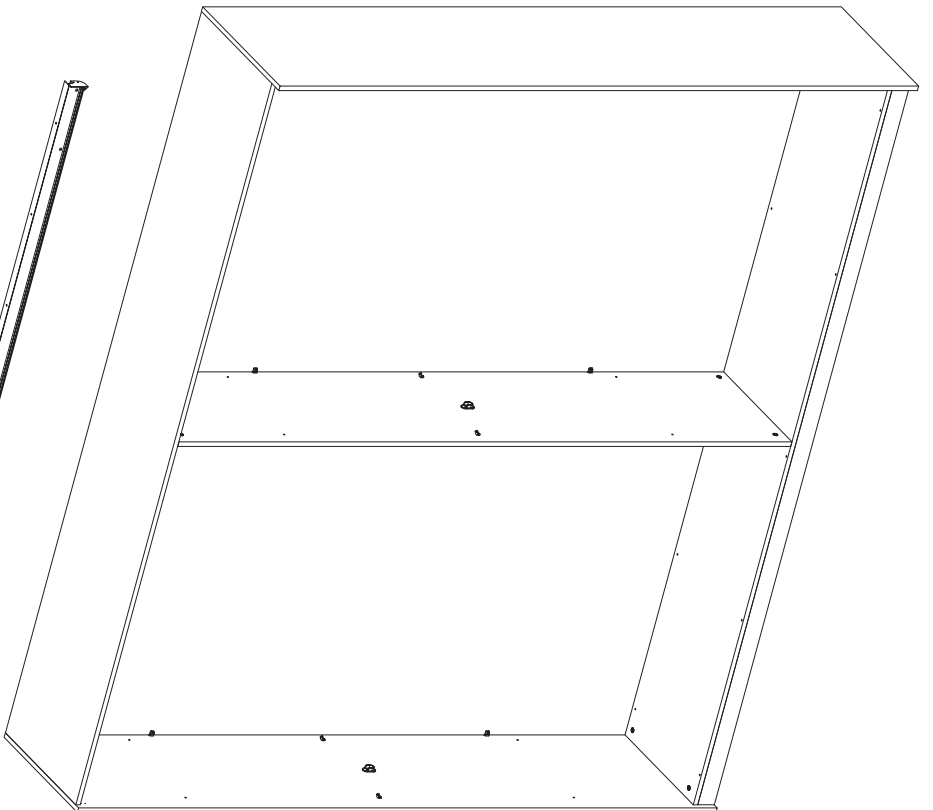
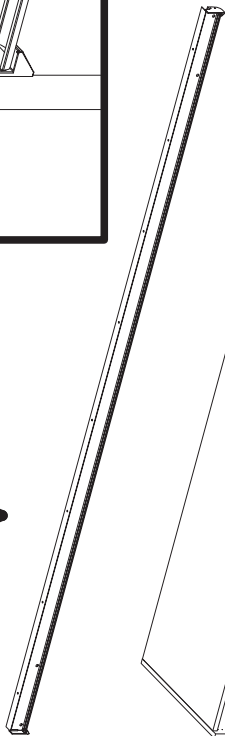
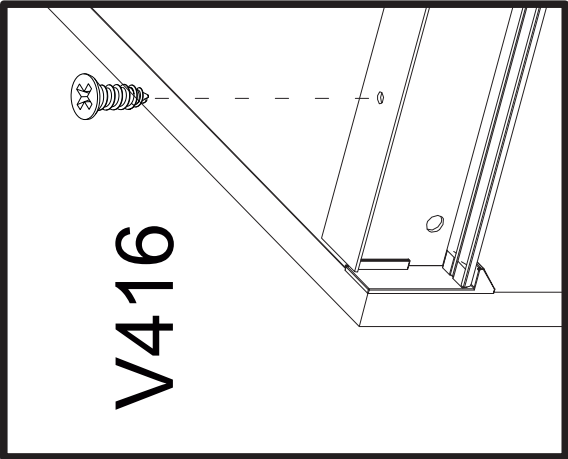
12



14

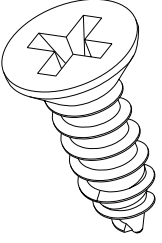


V416

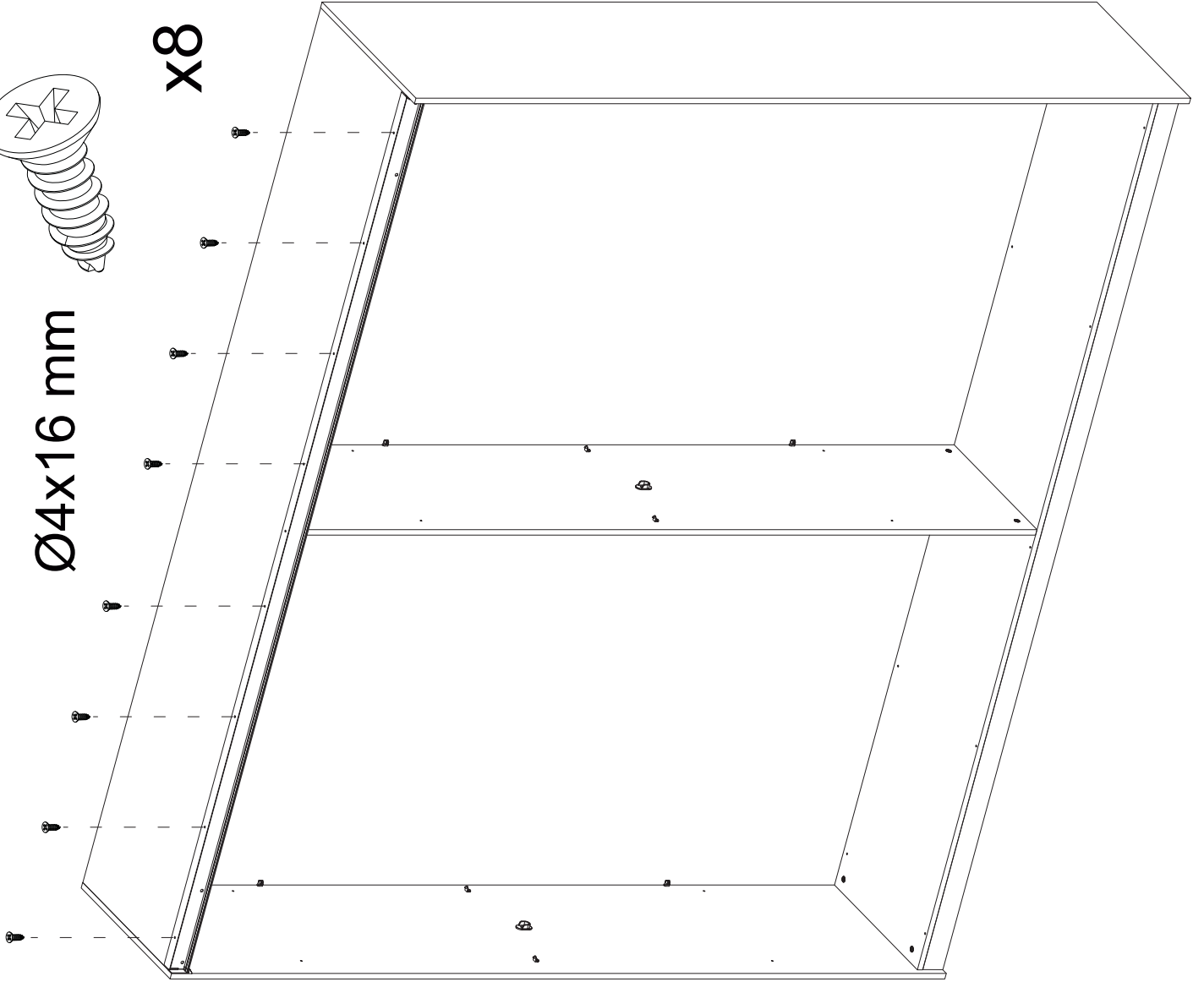


V416

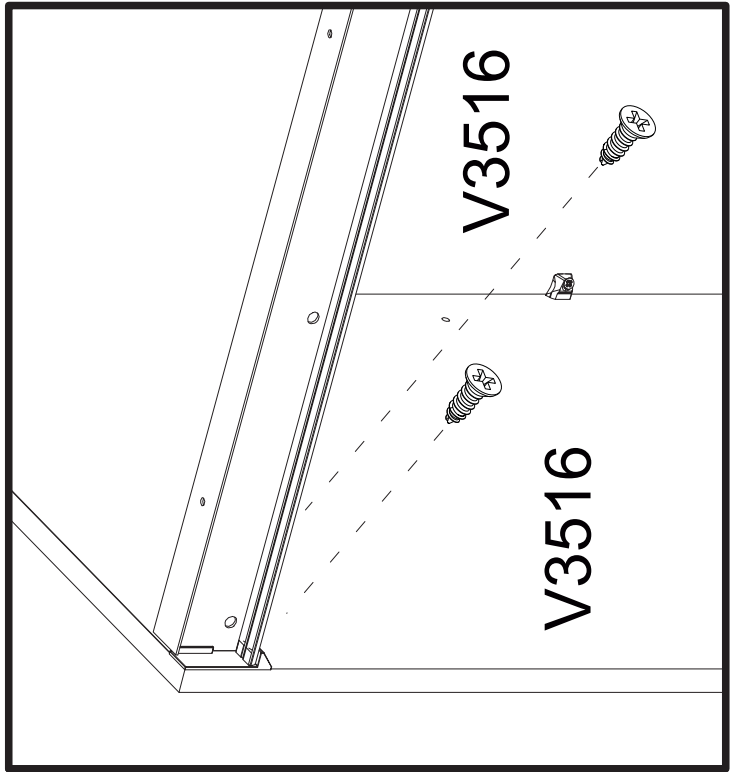
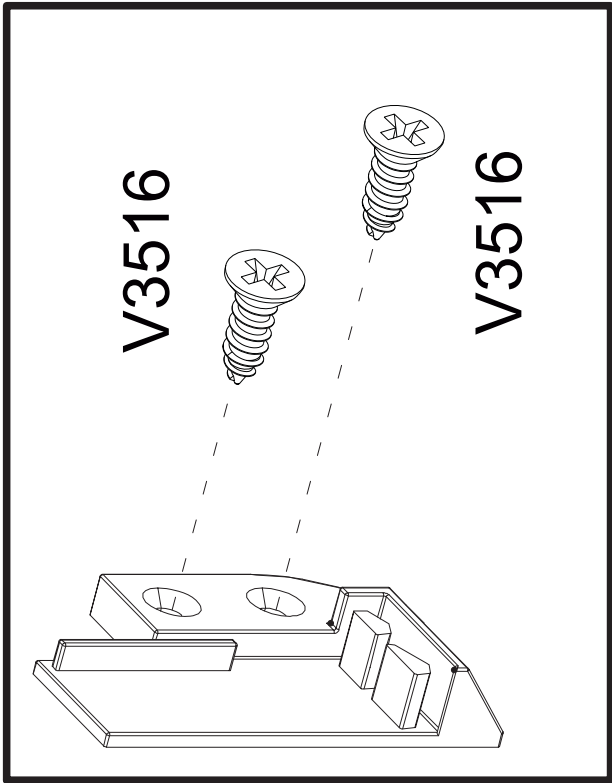
Ø4x16 mm



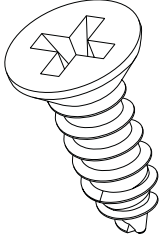
X8



15

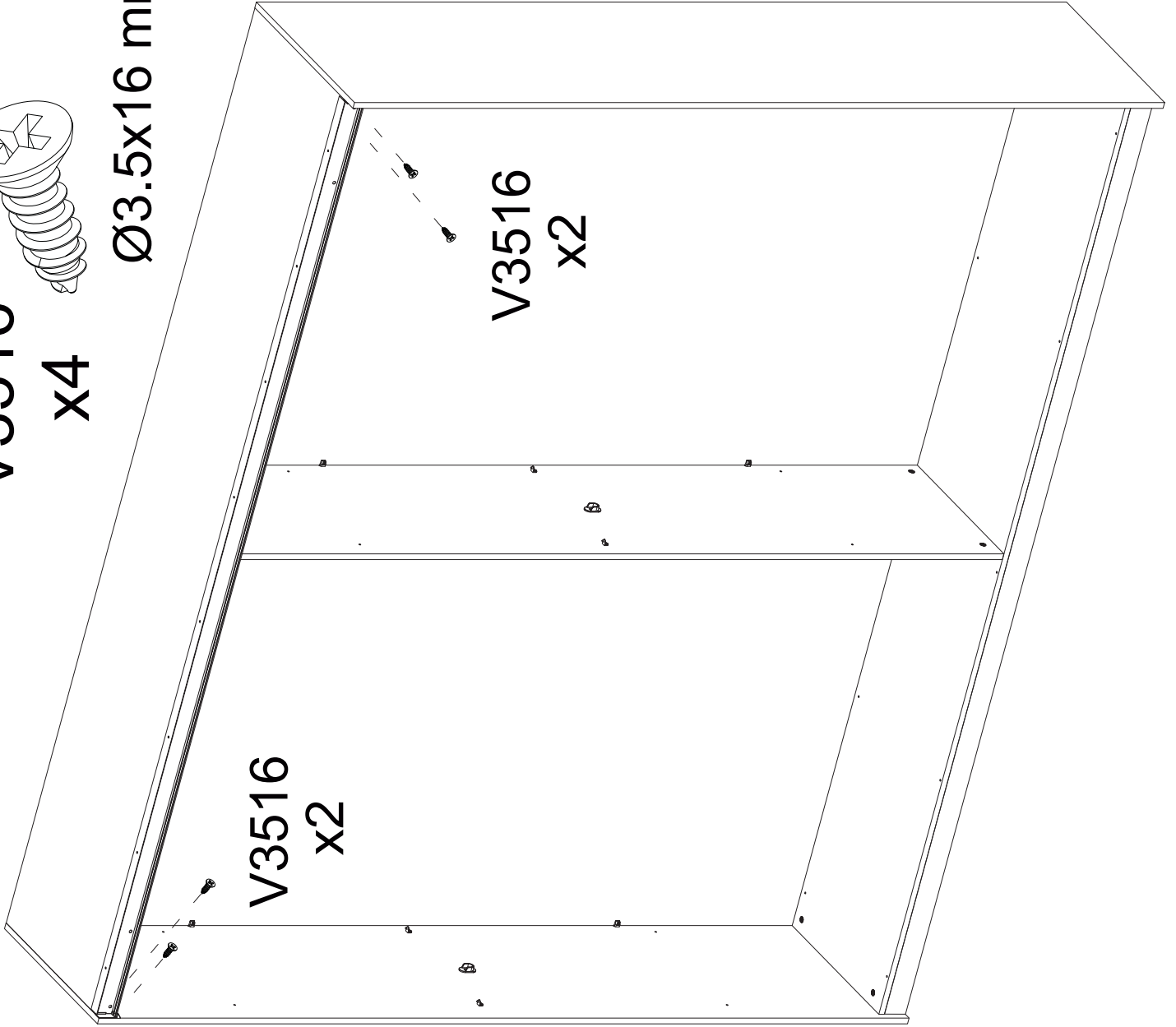


V3516



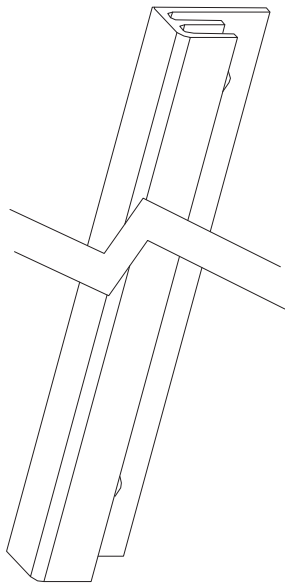
x4

Ø3.5x16 mm



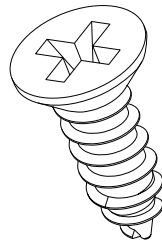
16

BINF

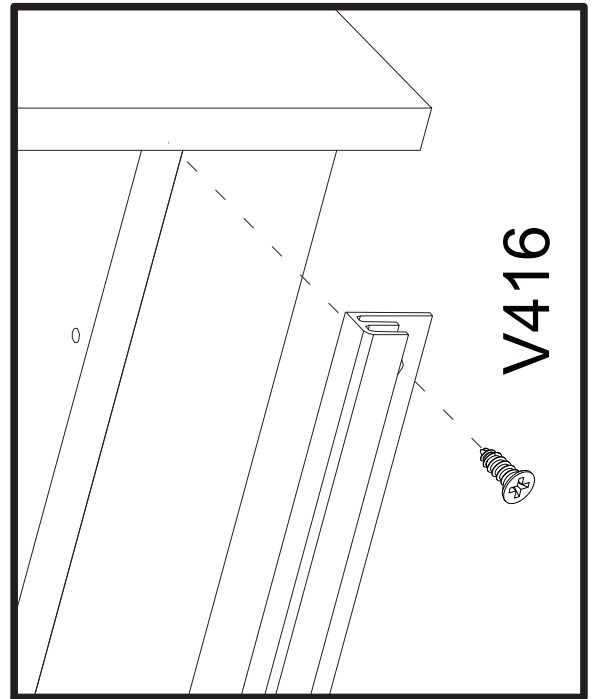


x1

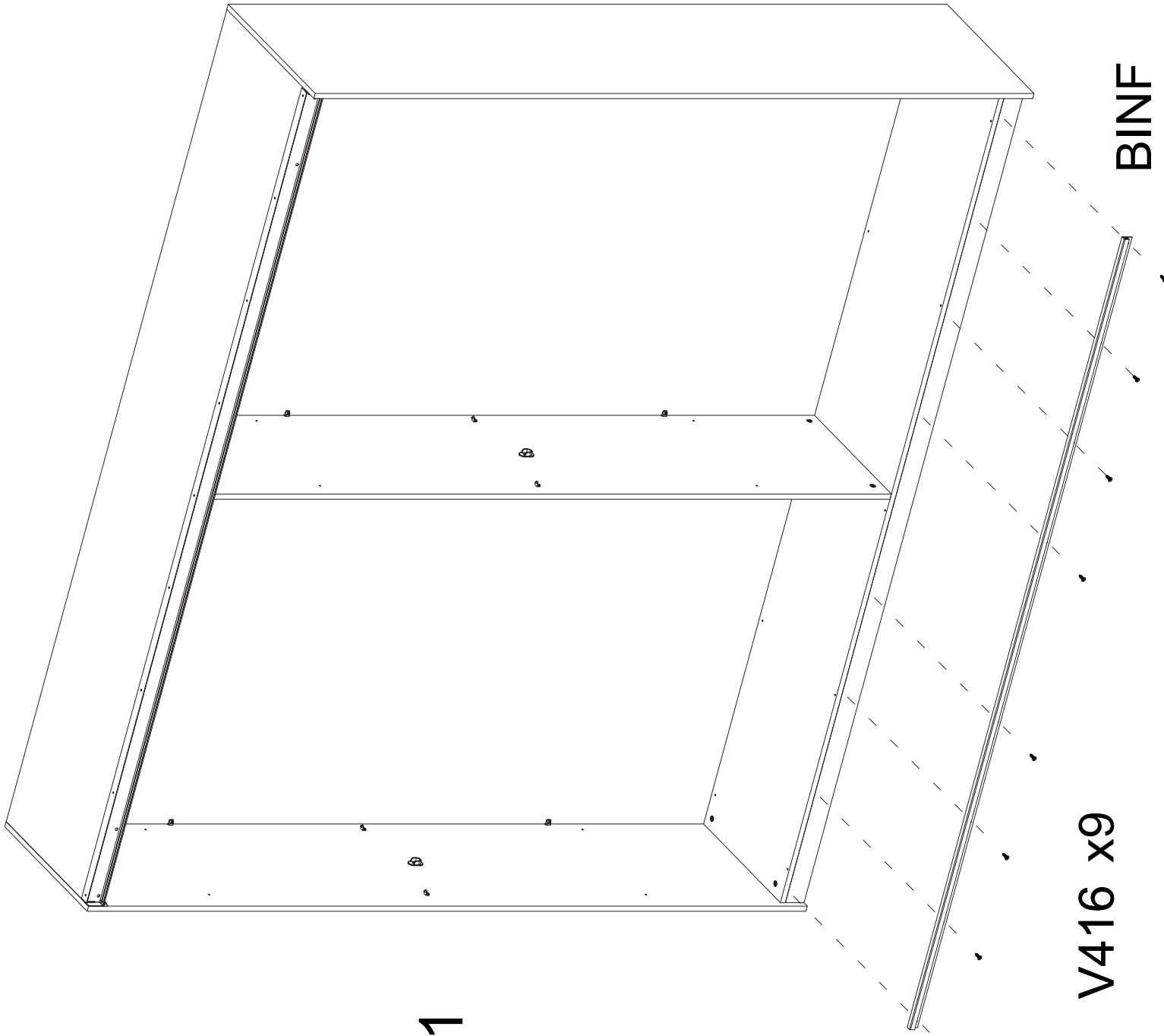
V416



Ø4x16 mm x4



V416

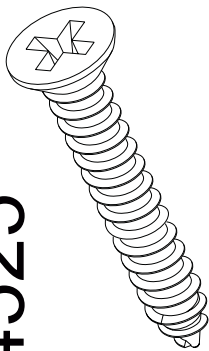


V416 x9

BINF

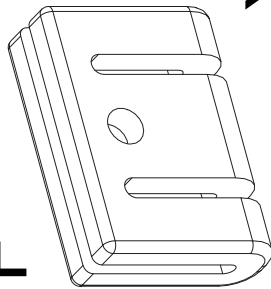
17

V4525

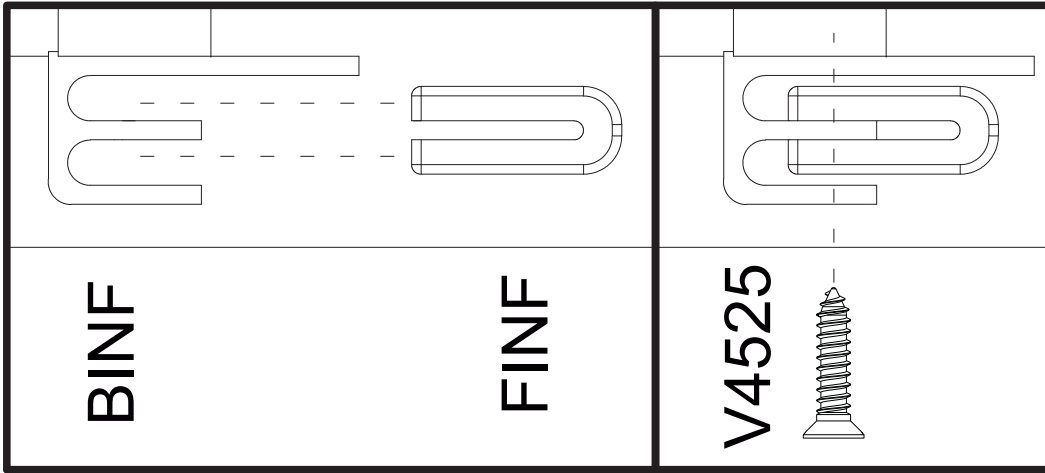
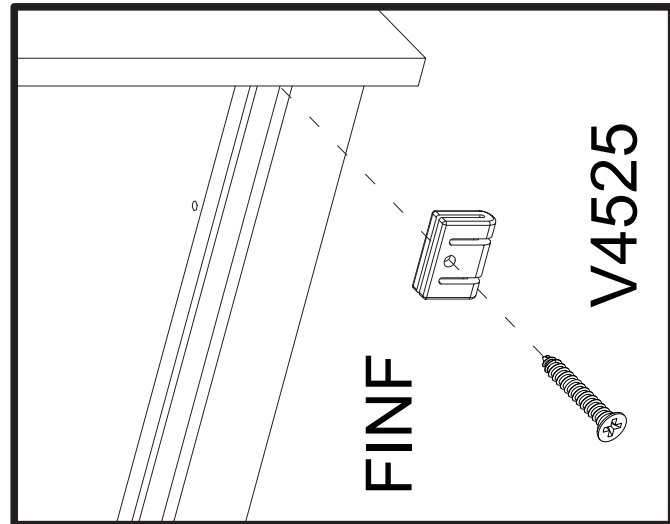


x2

FINF



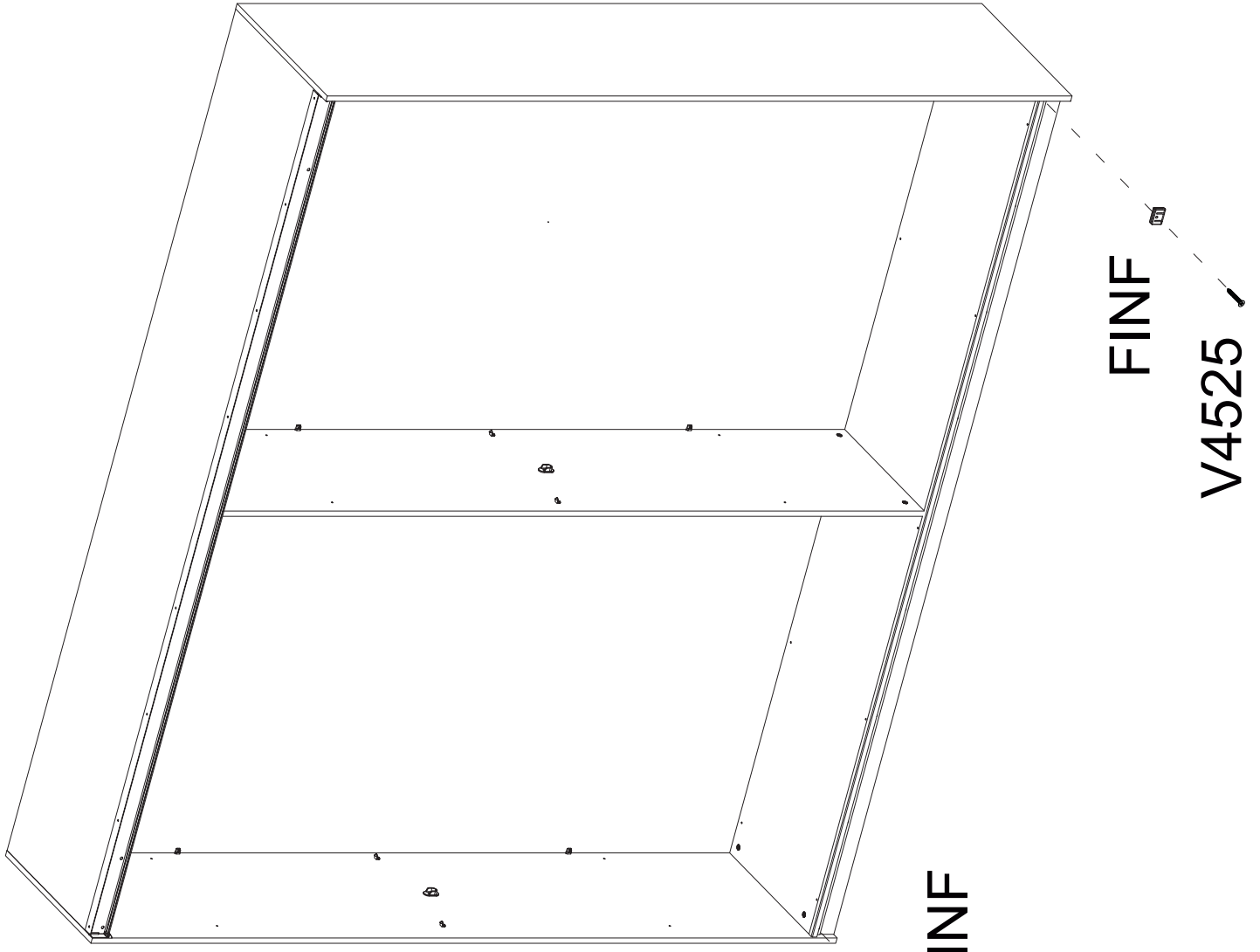
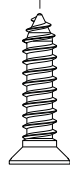
x2



BINF

FINF

V4525



FINF

V4525

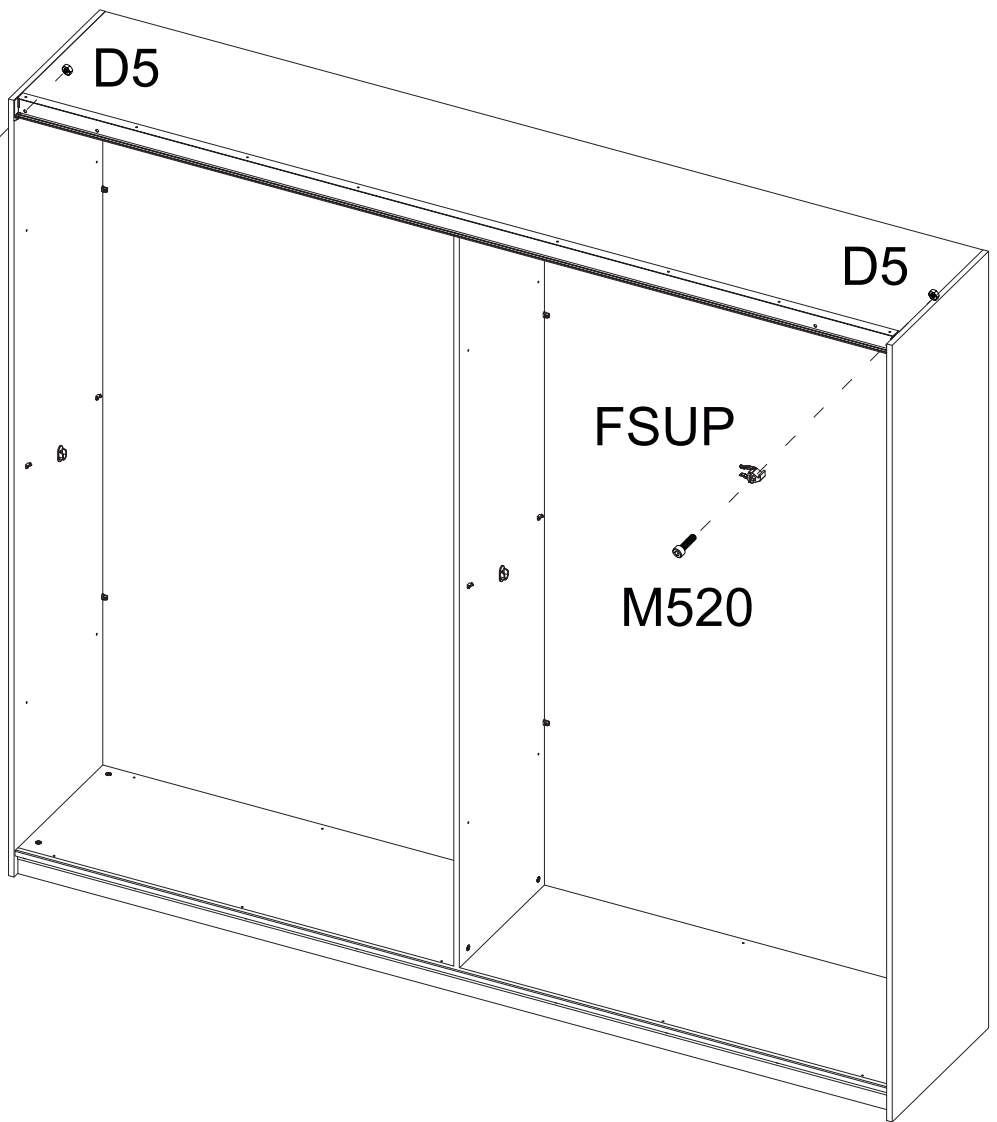
FINF

V4525

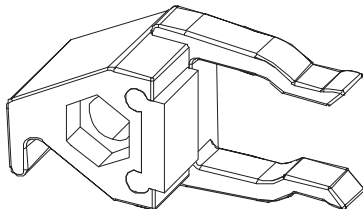
18

FSUP

M520

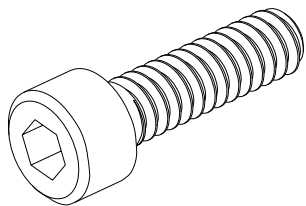


FSUP

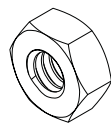


x2

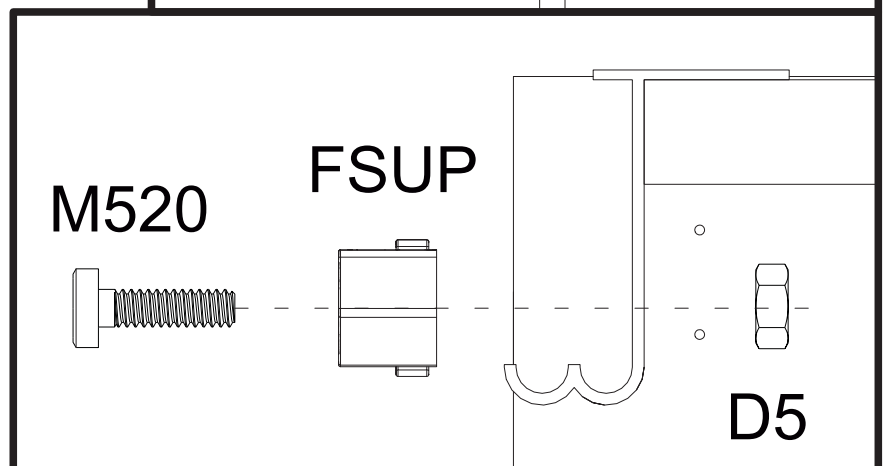
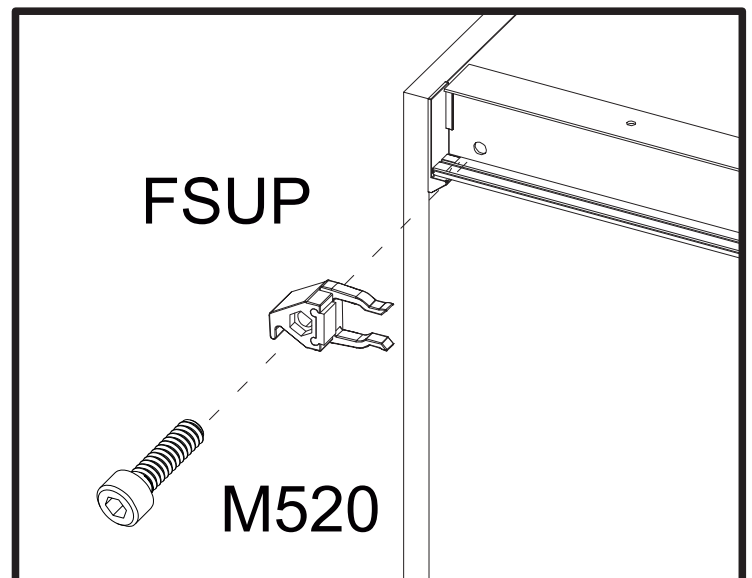
M520 + D5



Ø5x25 mm

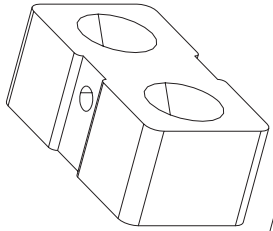


x2



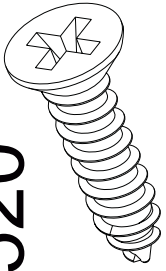
19

SUP
x2

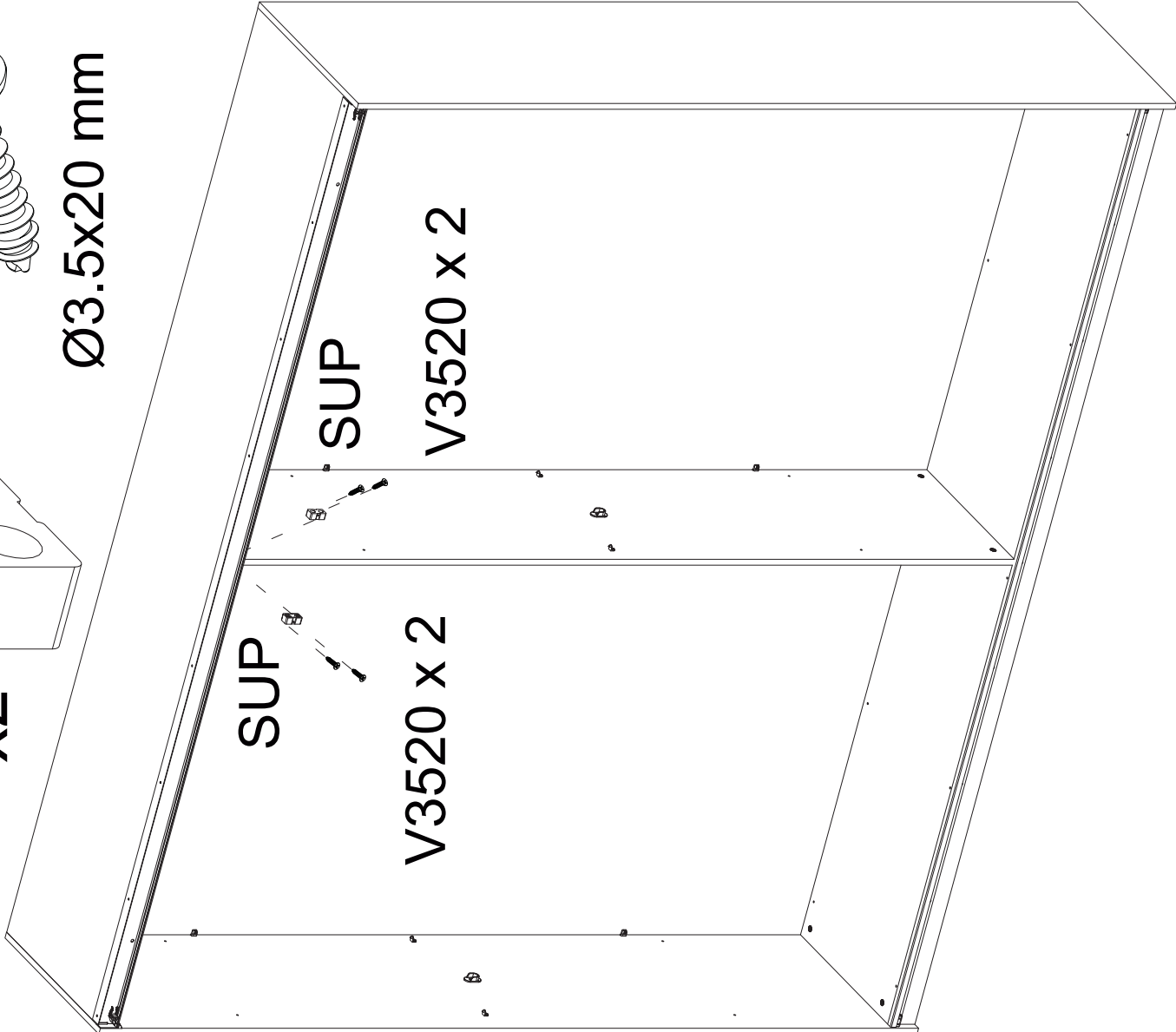
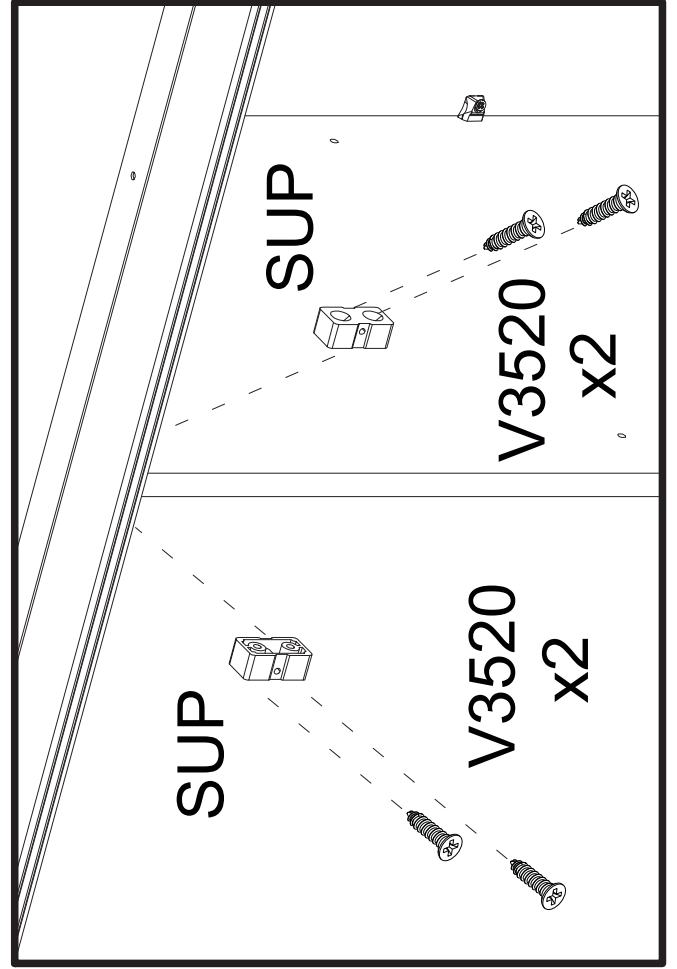
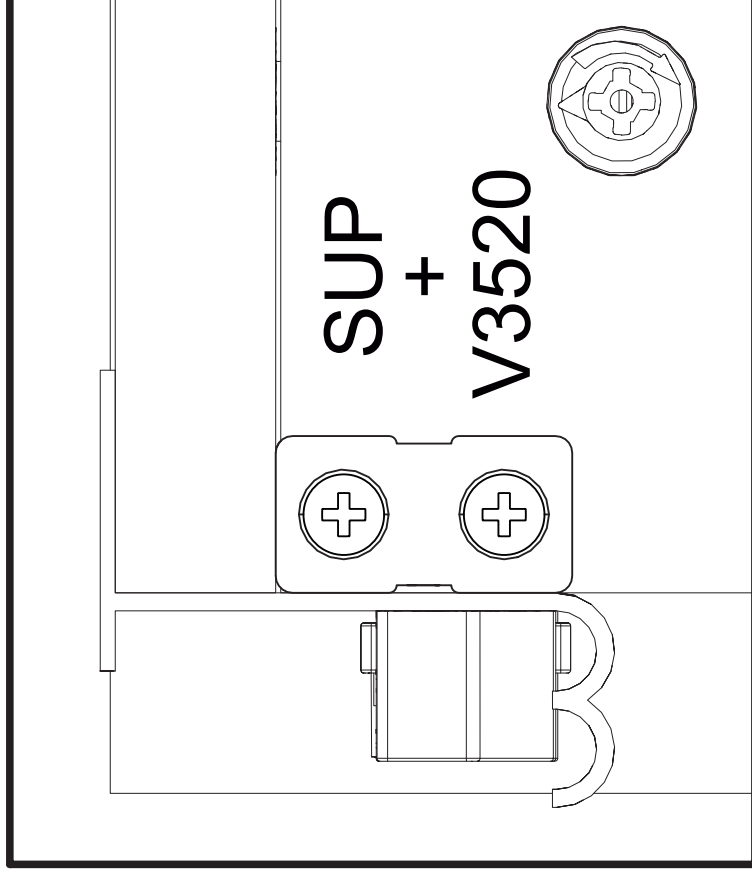


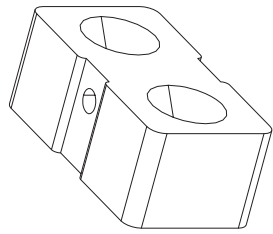
V3520

x4



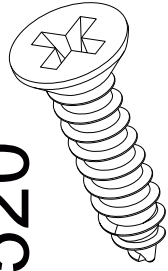
Ø3.5x20 mm





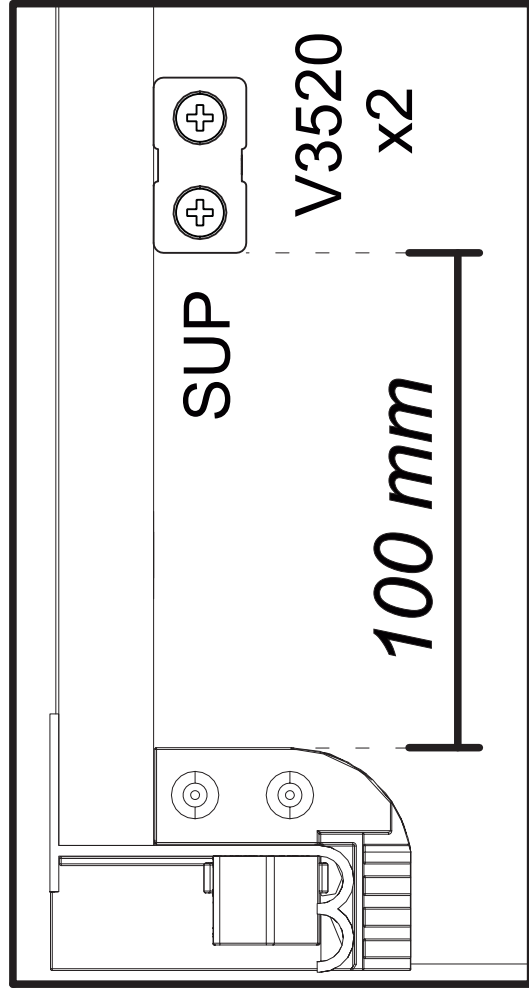
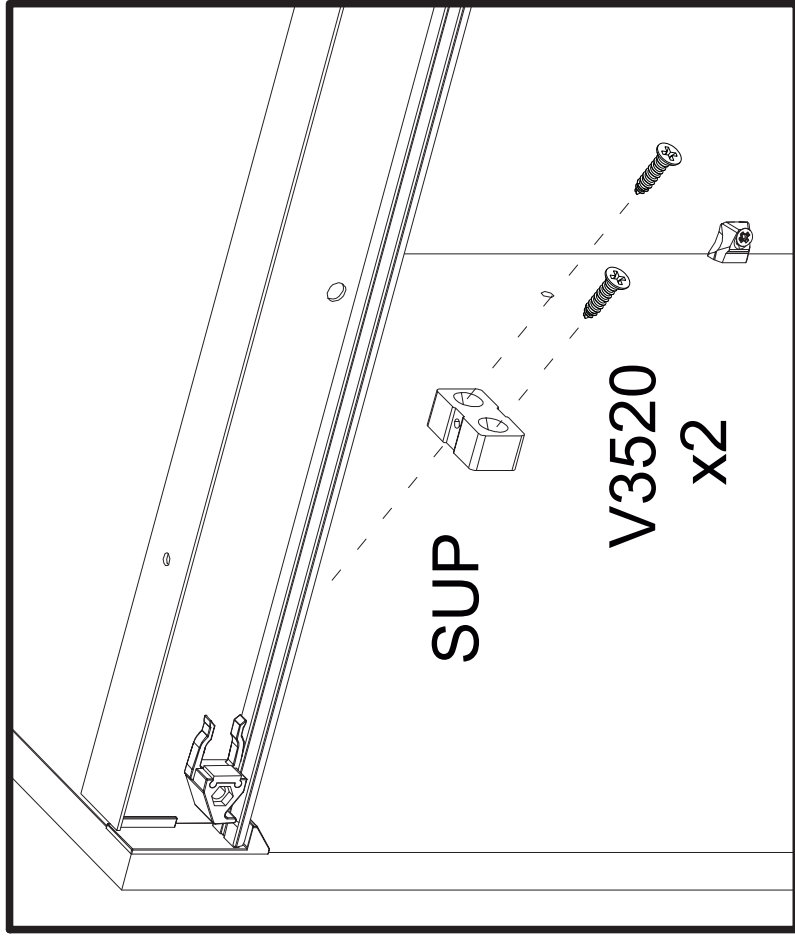
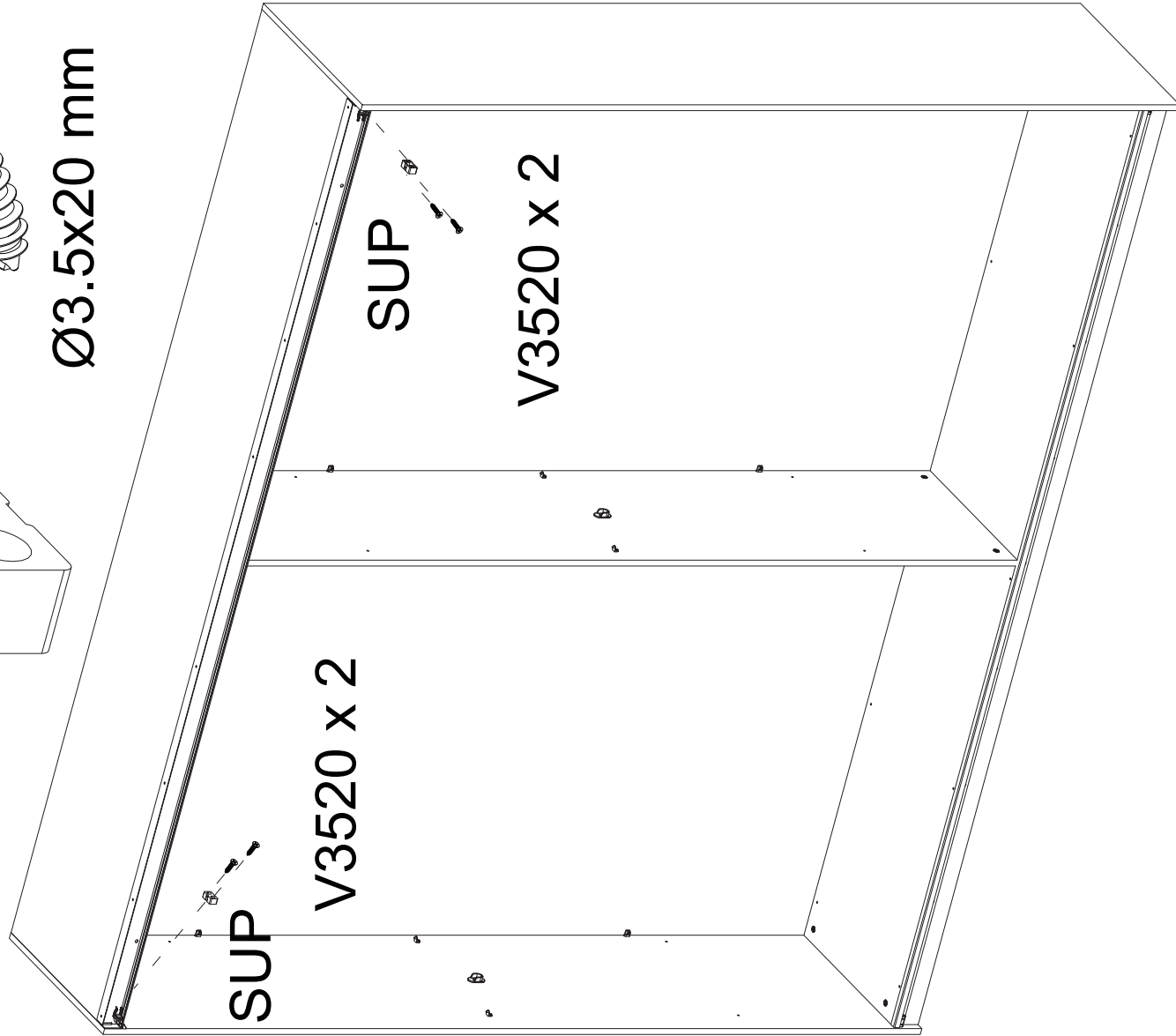
SUP
x2

V3520
x4



Ø3.5x20 mm

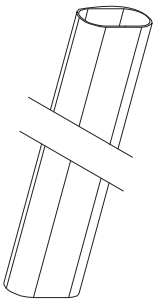
20



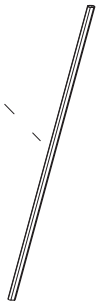
21

TUB

x4



TUB



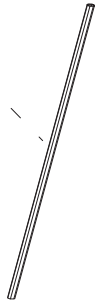
TUB



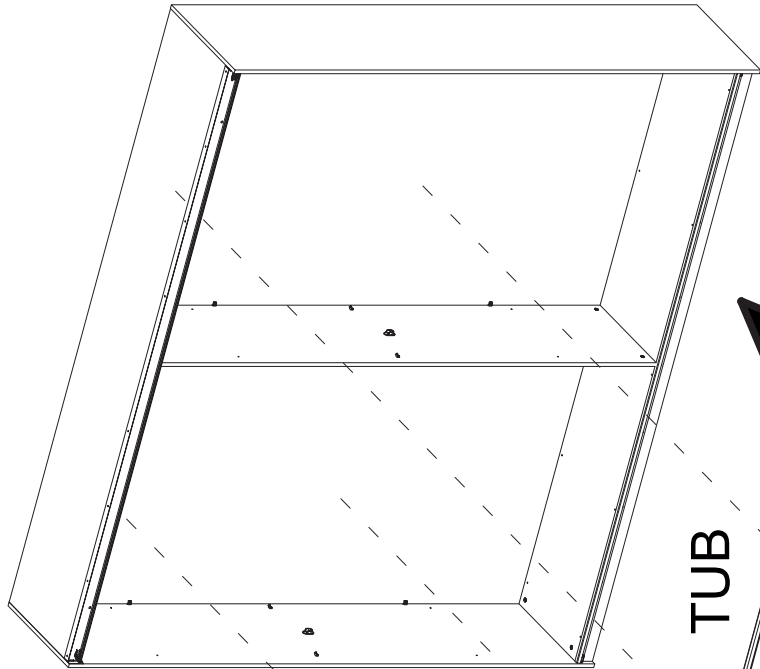
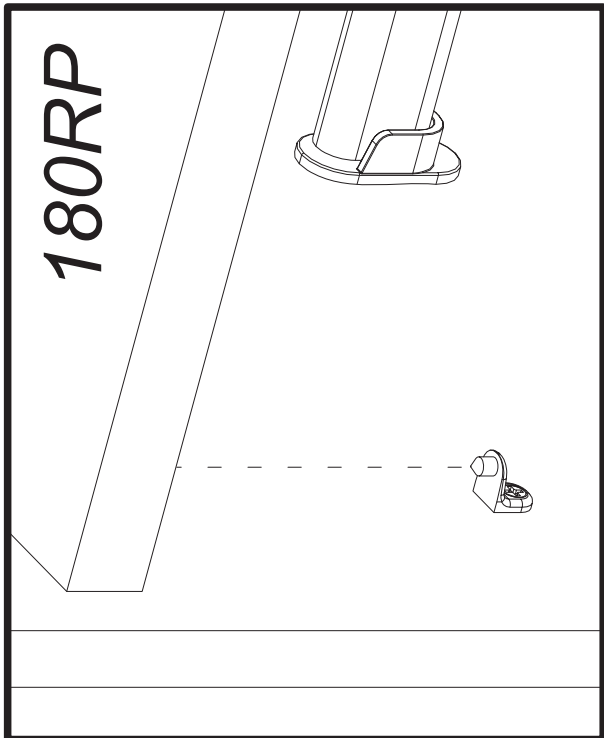
TUB



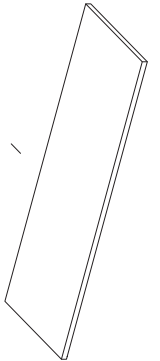
TUB



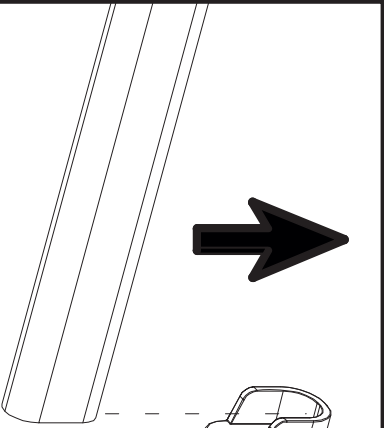
180RP



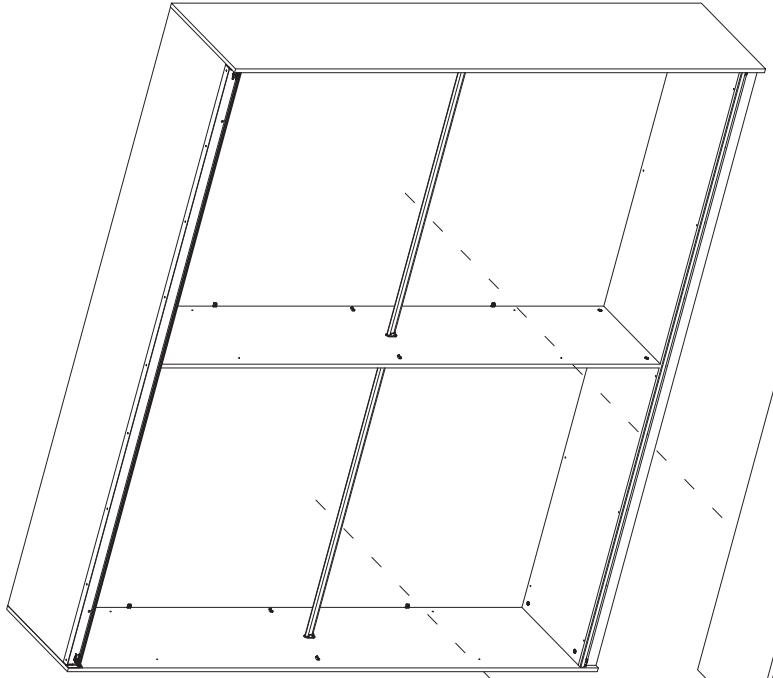
180RP



TUB



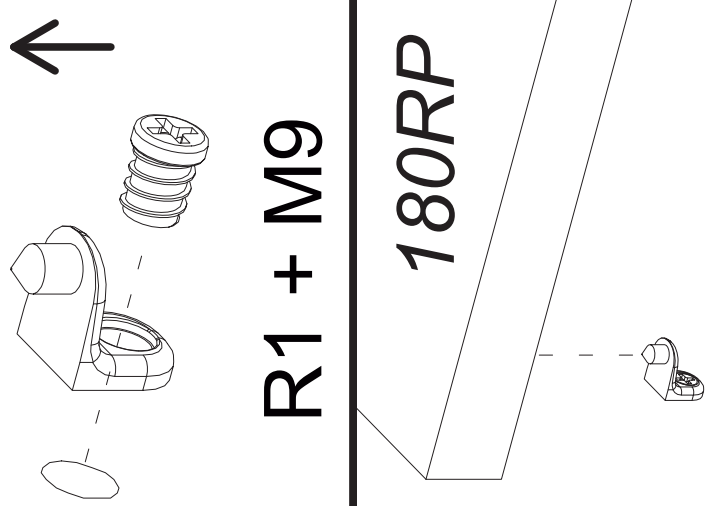
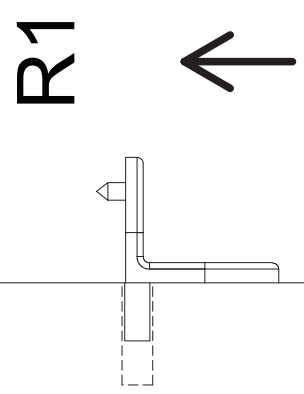
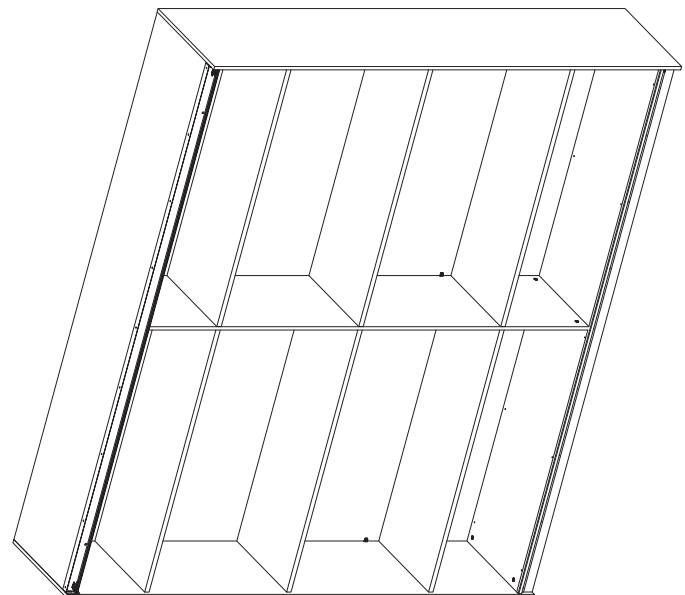
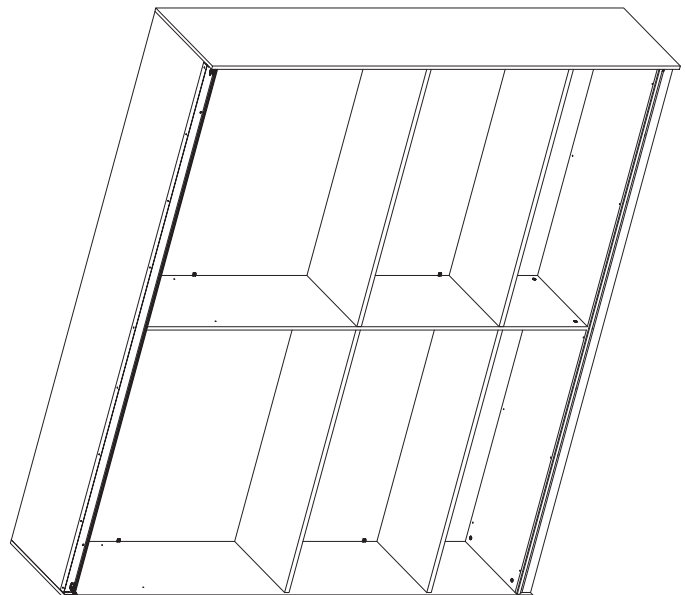
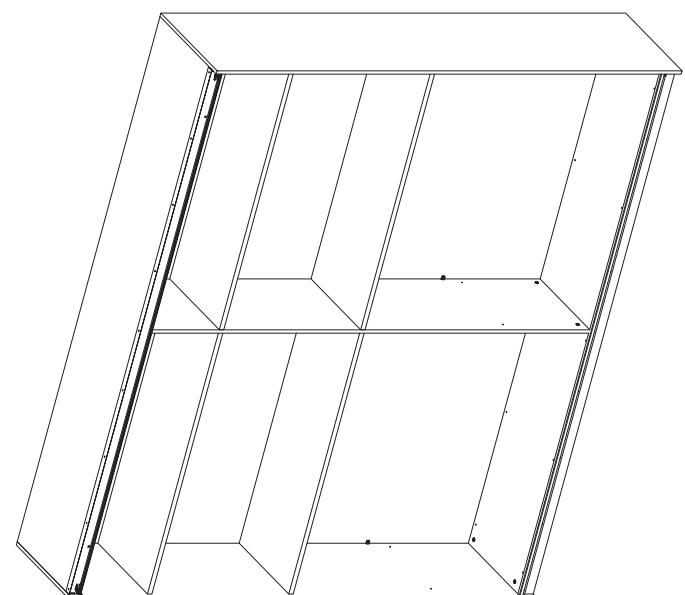
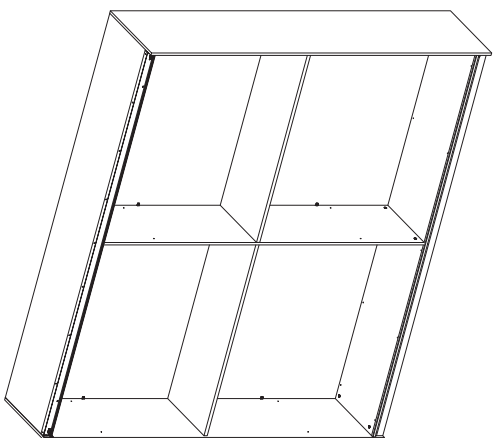
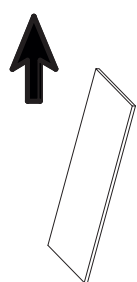
RT



180RP

OPTIONAL

180RP

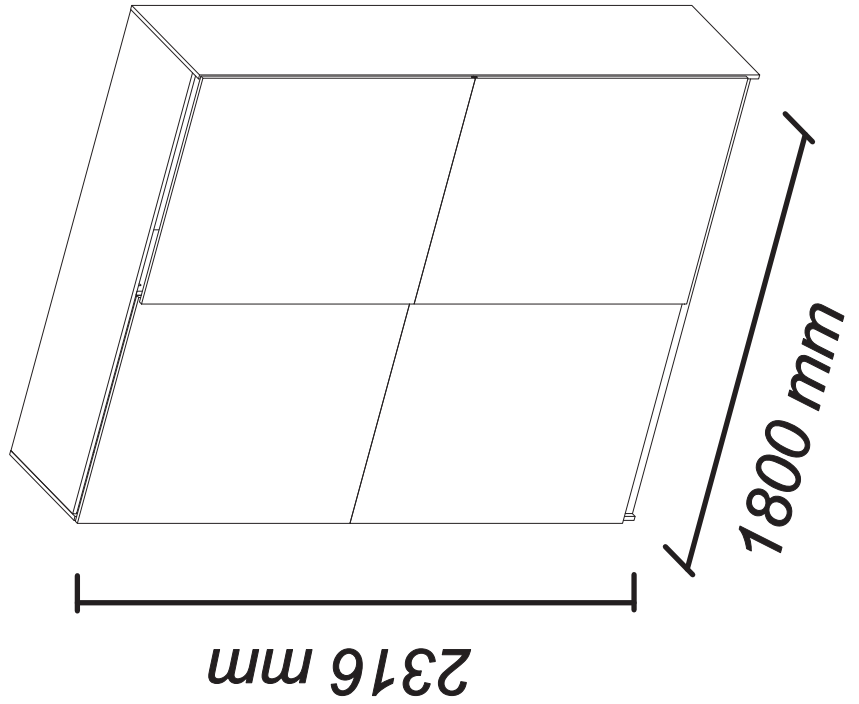


SWING



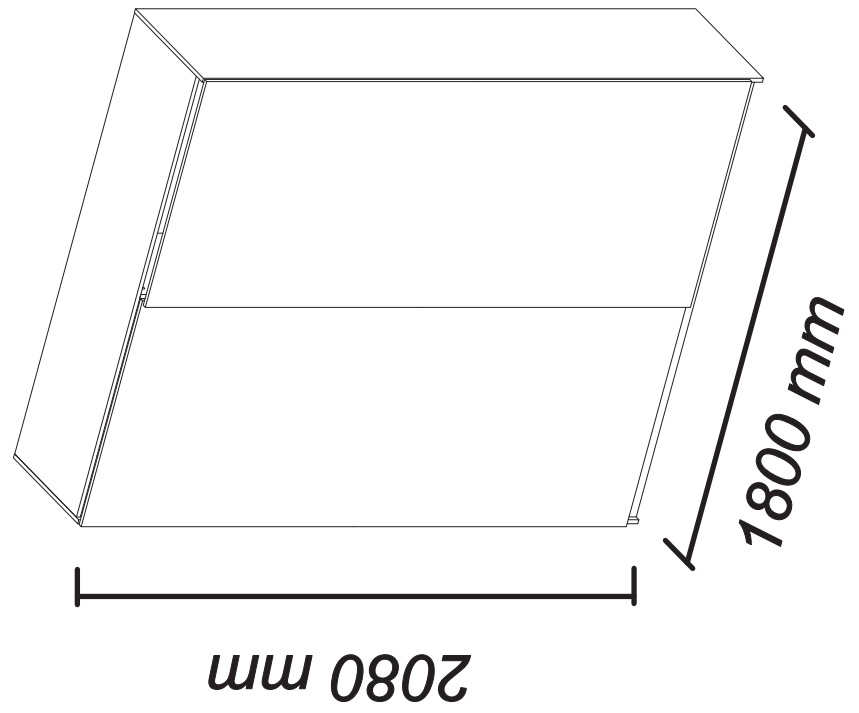
pag 31

1800 x 2316 mm

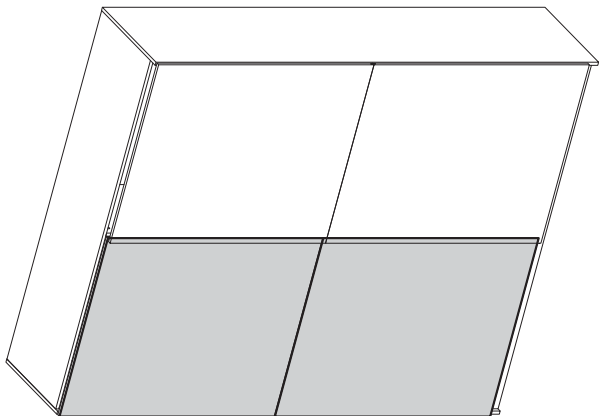
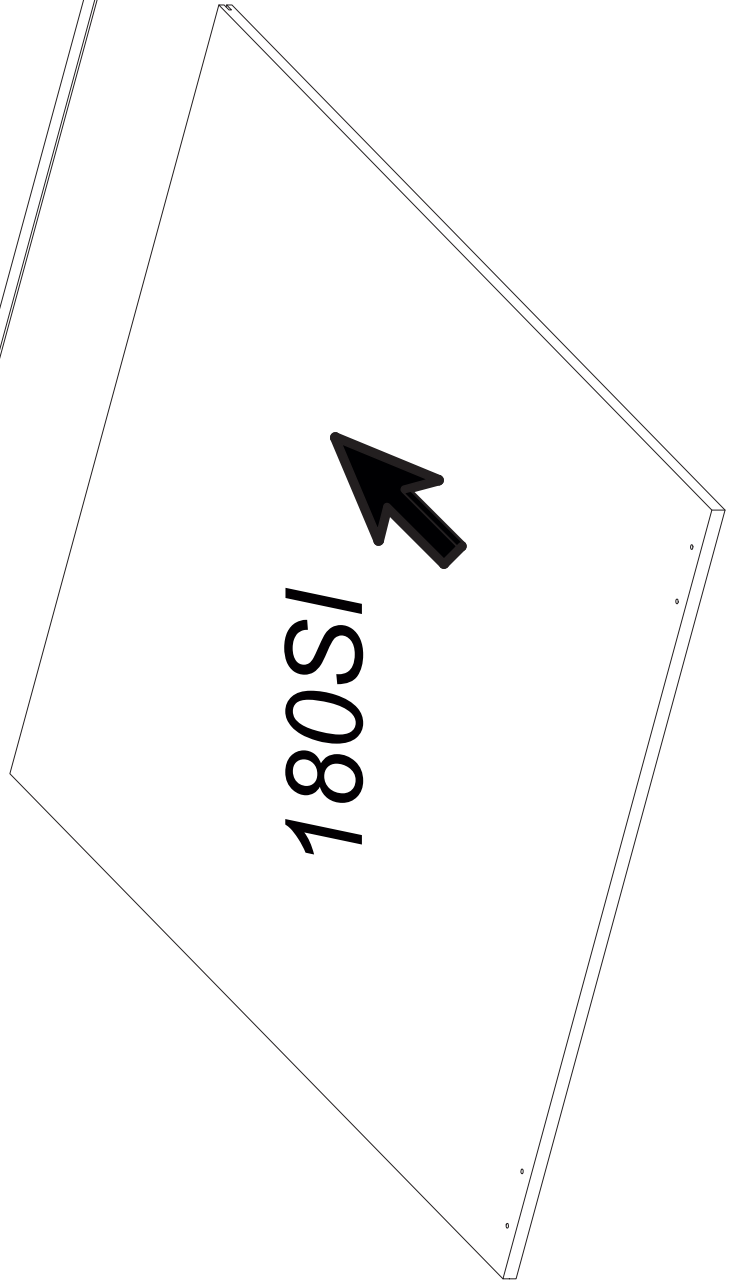
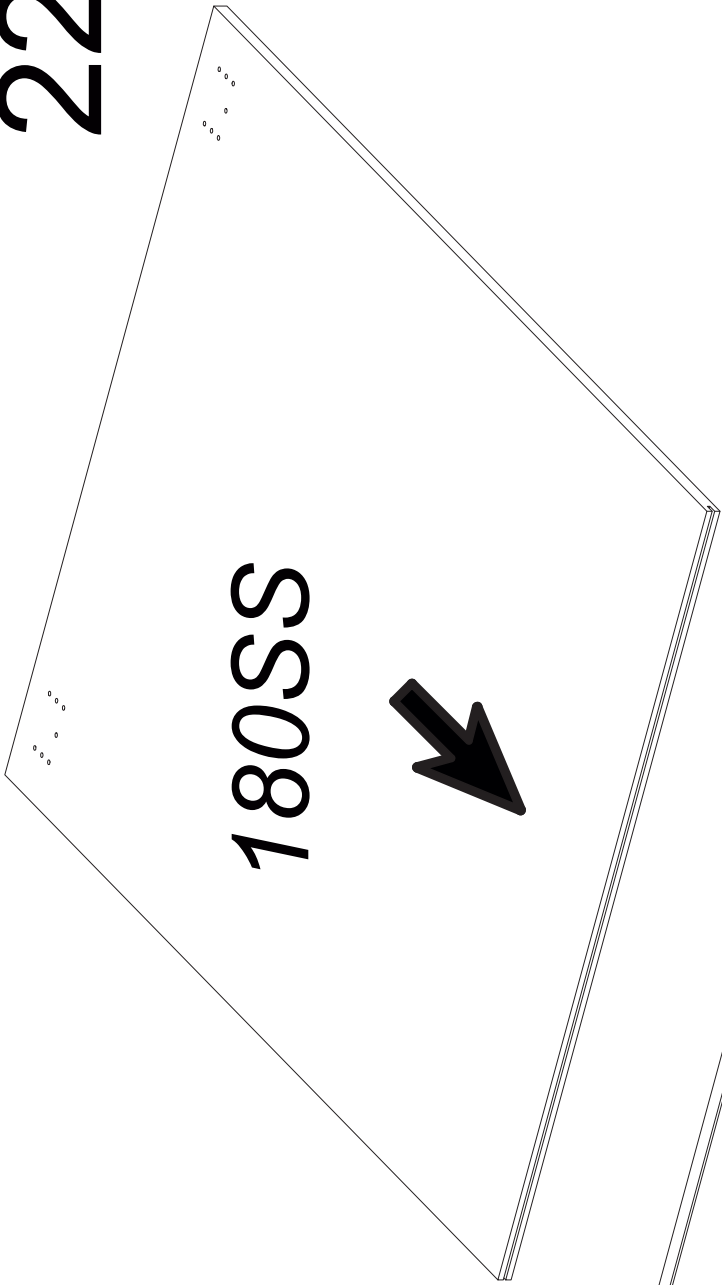


pag 52

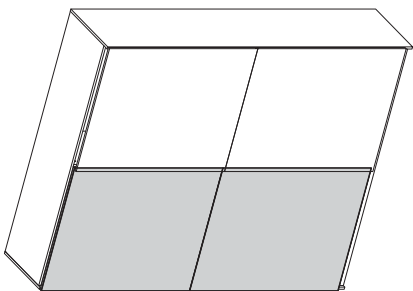
1800 x 2080 mm



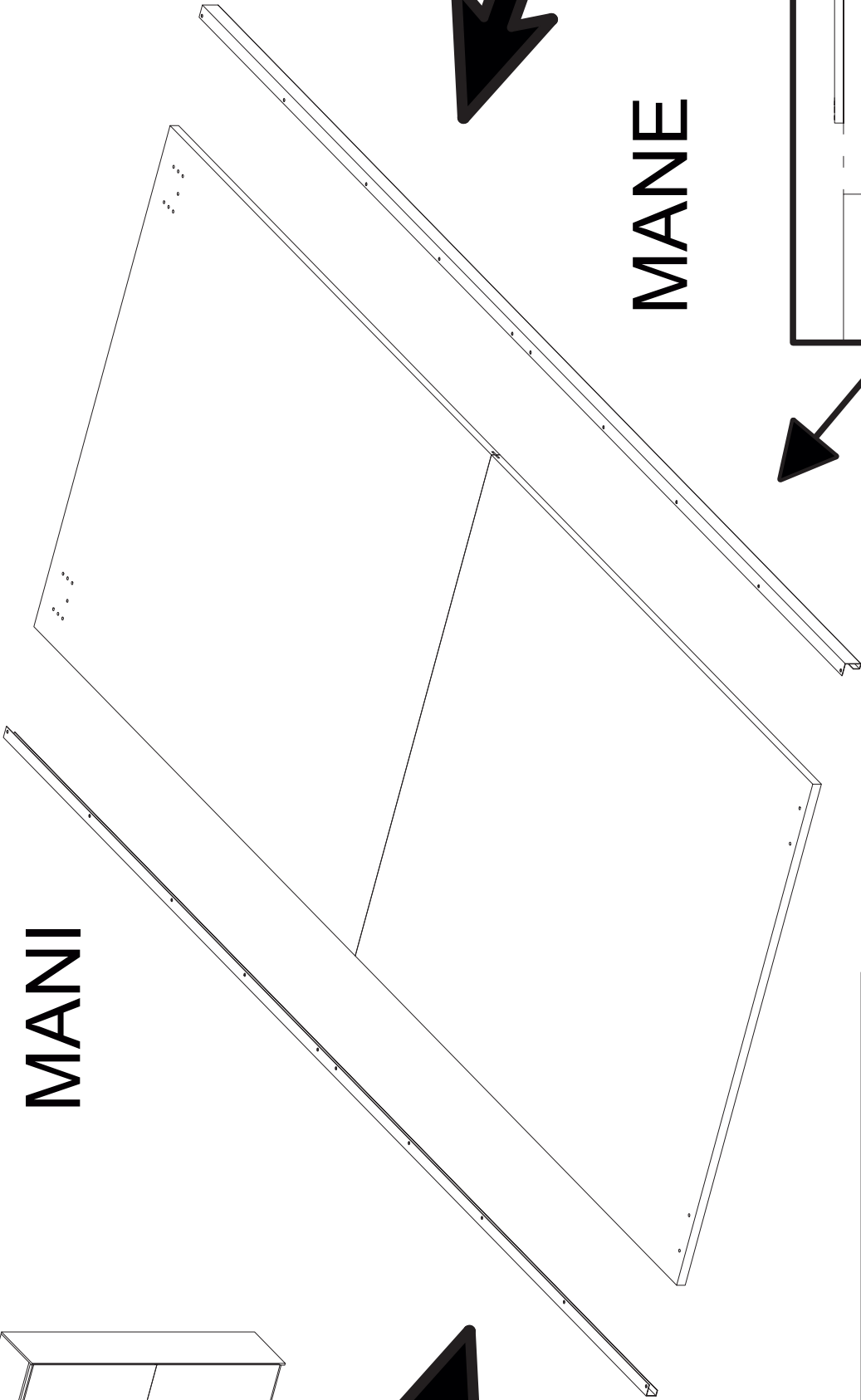
22



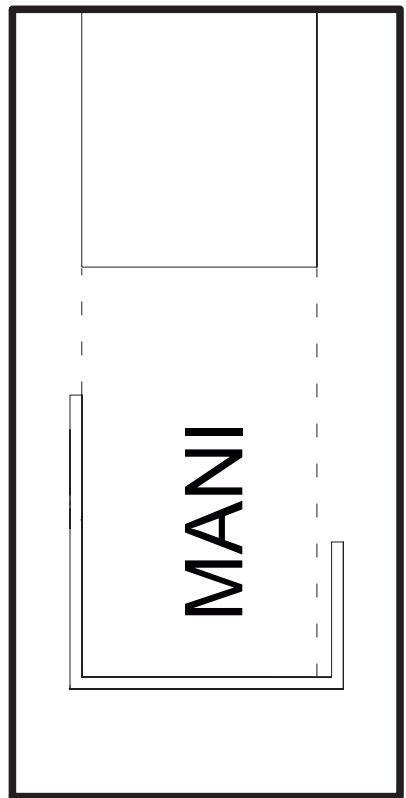
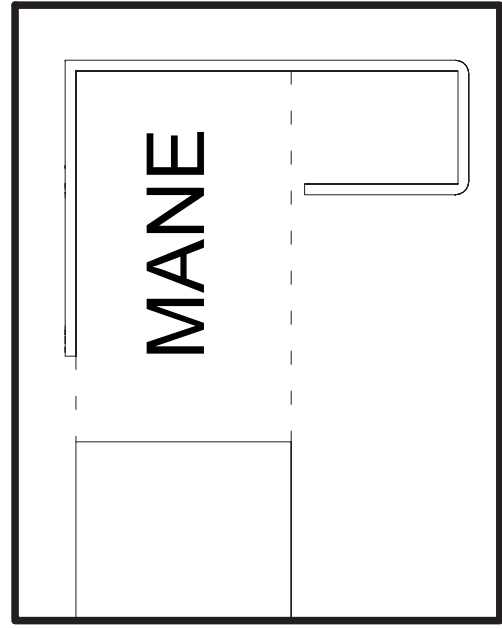
23



MANI



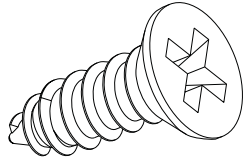
MANE



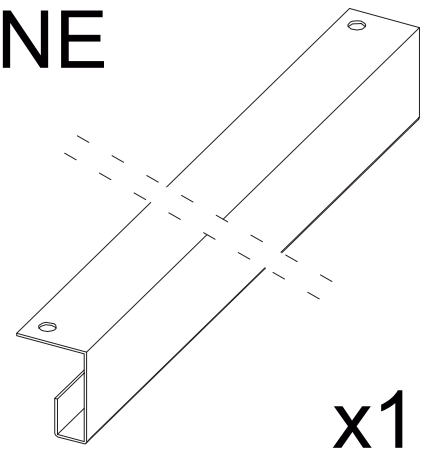
24

V416

MANE

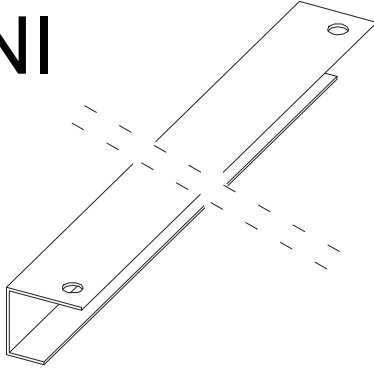


Ø4x16 mm x20



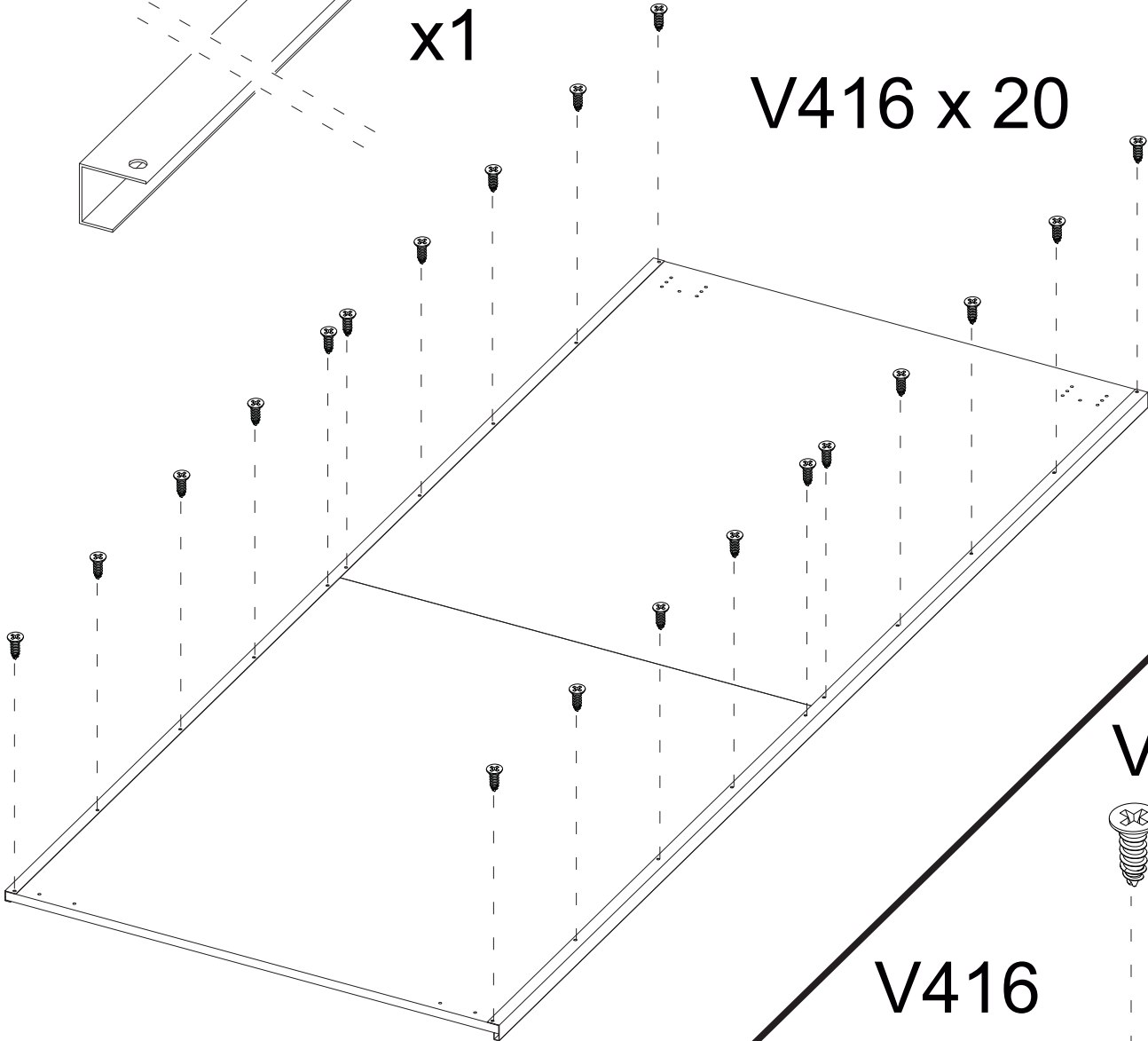
x1

MANI



x1

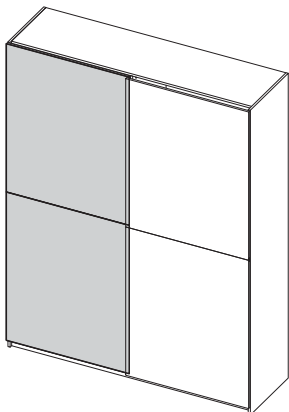
V416 x 20



V416

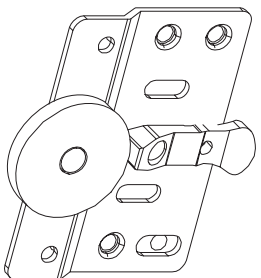


V416



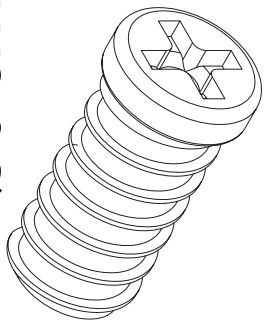
MANE

25 CID

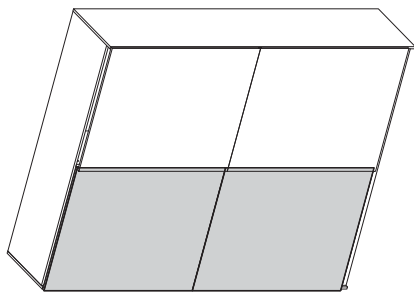


x1

M14 Ø6.3x14 mm



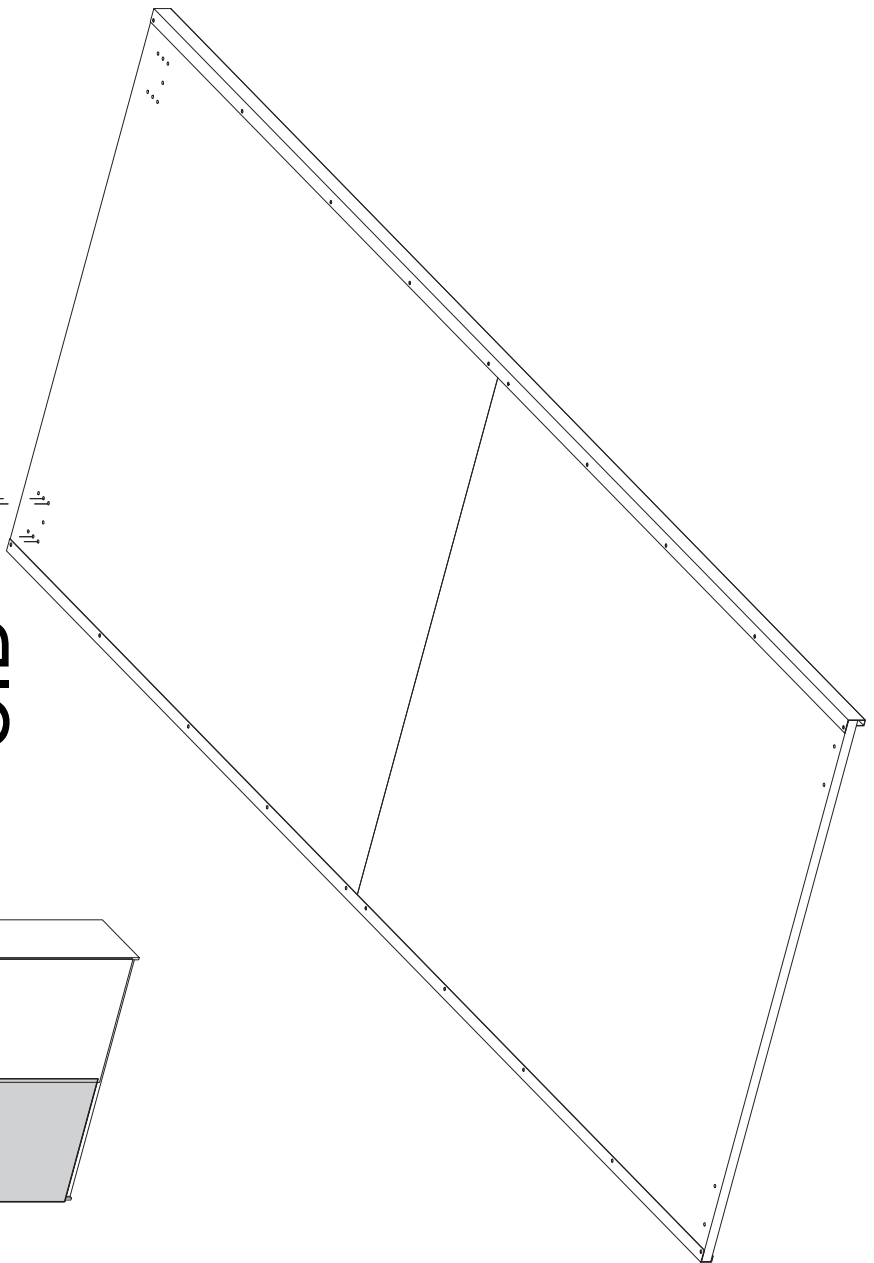
x4



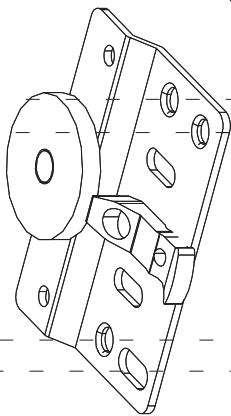
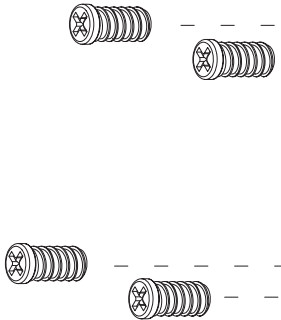
M14 x 4



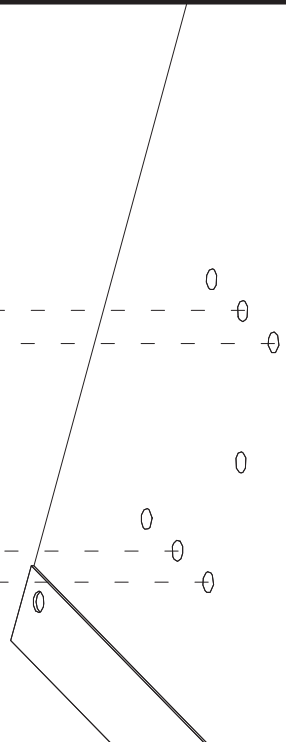
CID



M14
x 4

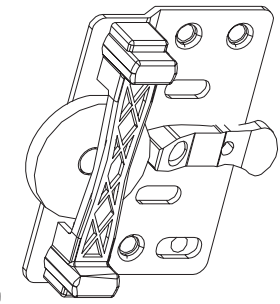


CID

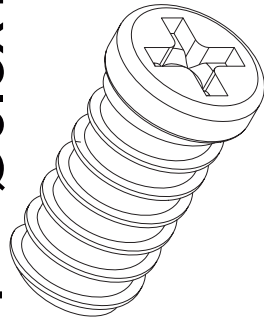


26 CIS

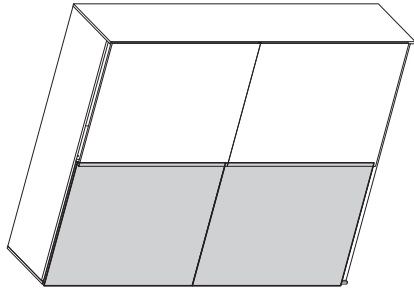
M14 Ø6.3x14 mm



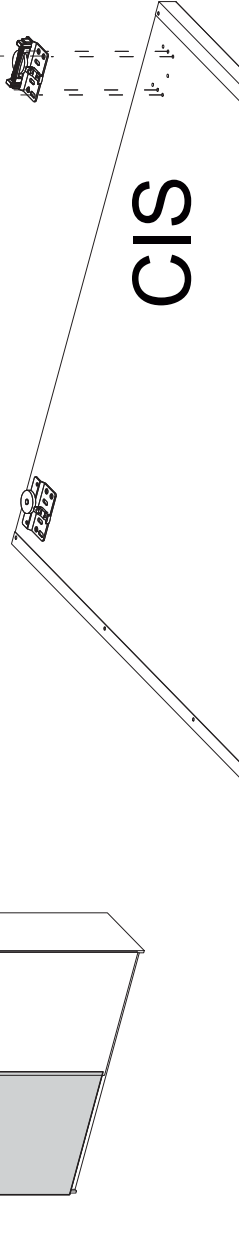
x1



x4

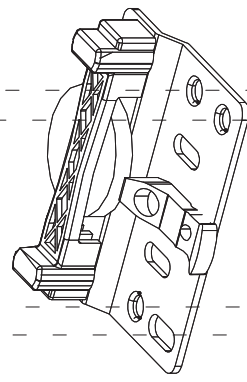
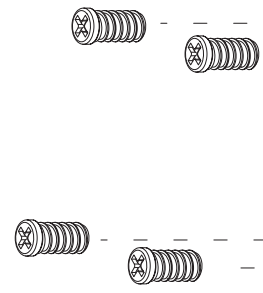


M14 x 4

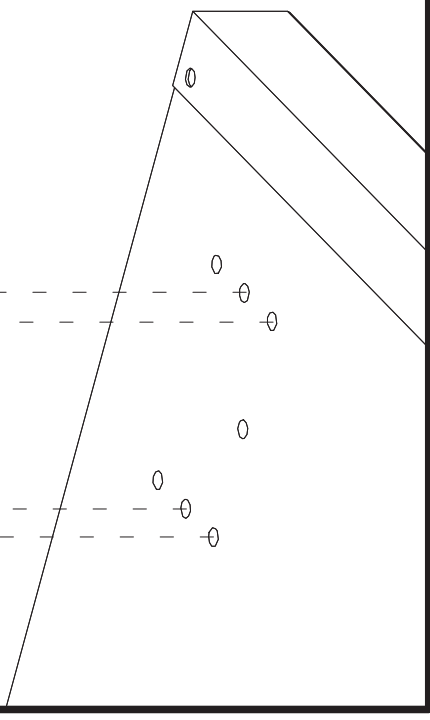


CIS

M14
x 4



CIS

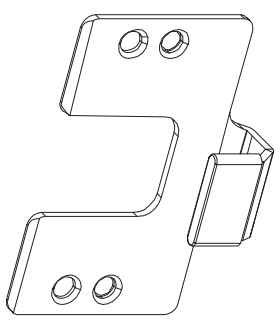


27

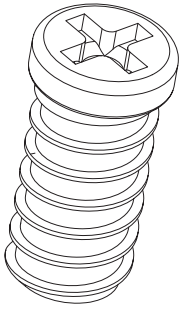
CII

M14

x4



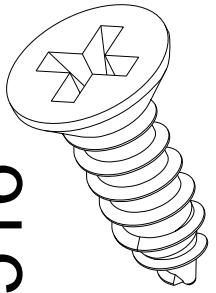
x2



Ø6.3x14 mm

V3516

x4



Ø3.5x16 mm

V3516 x 2

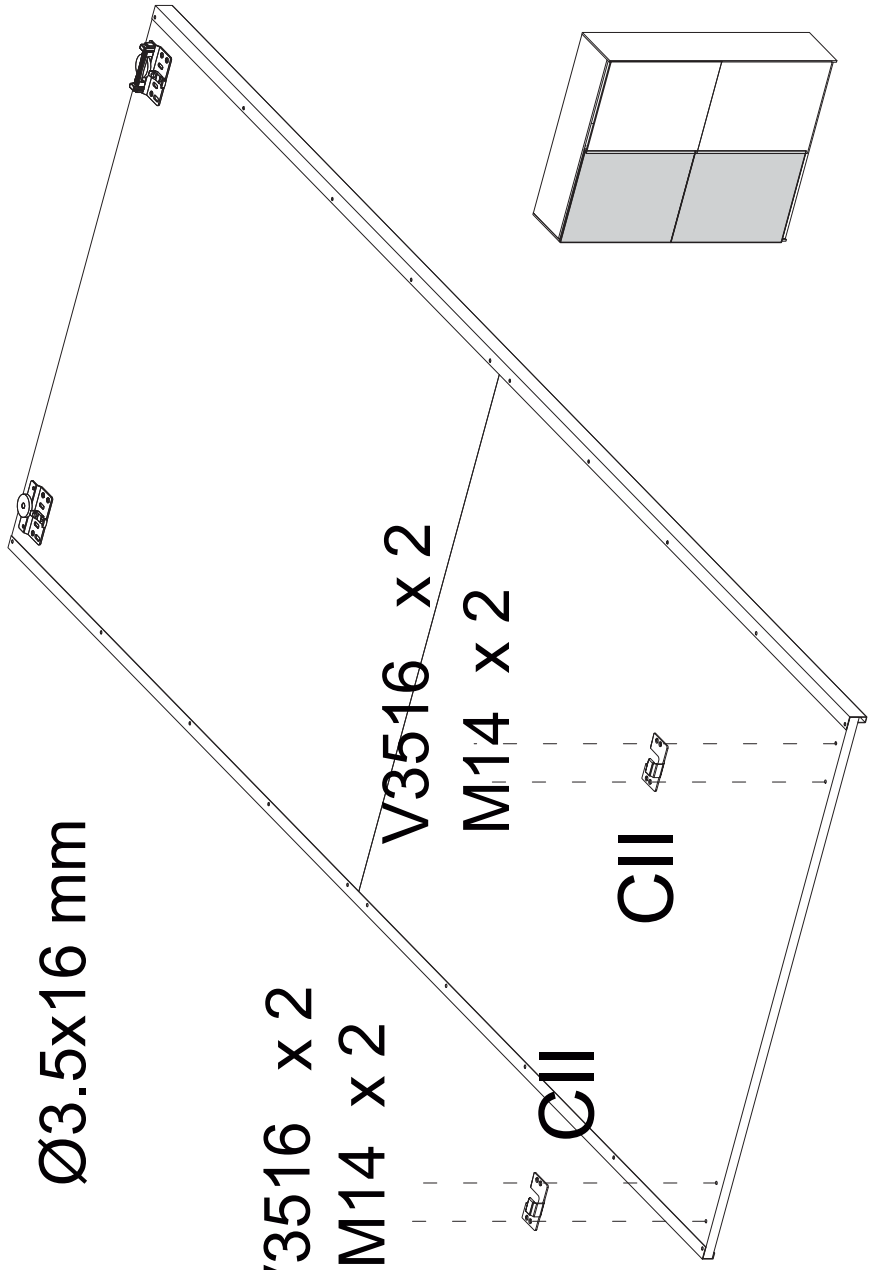
M14 x 2

V3516 x 2

M14 x 2

CII

CII



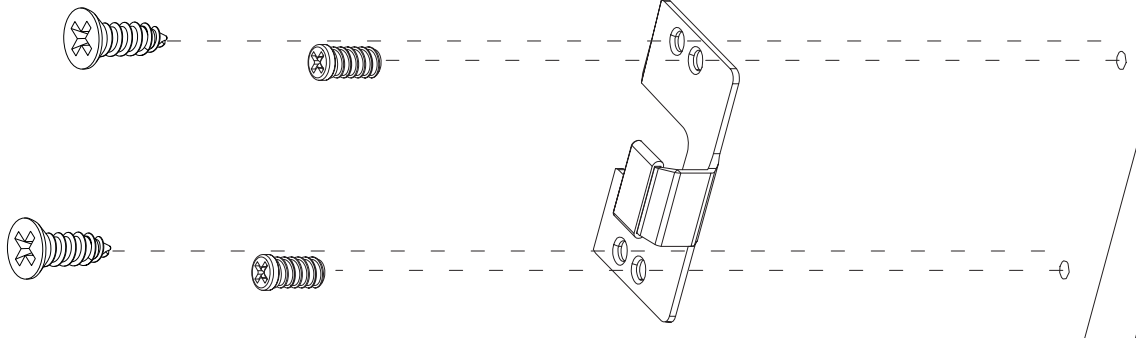
V3516

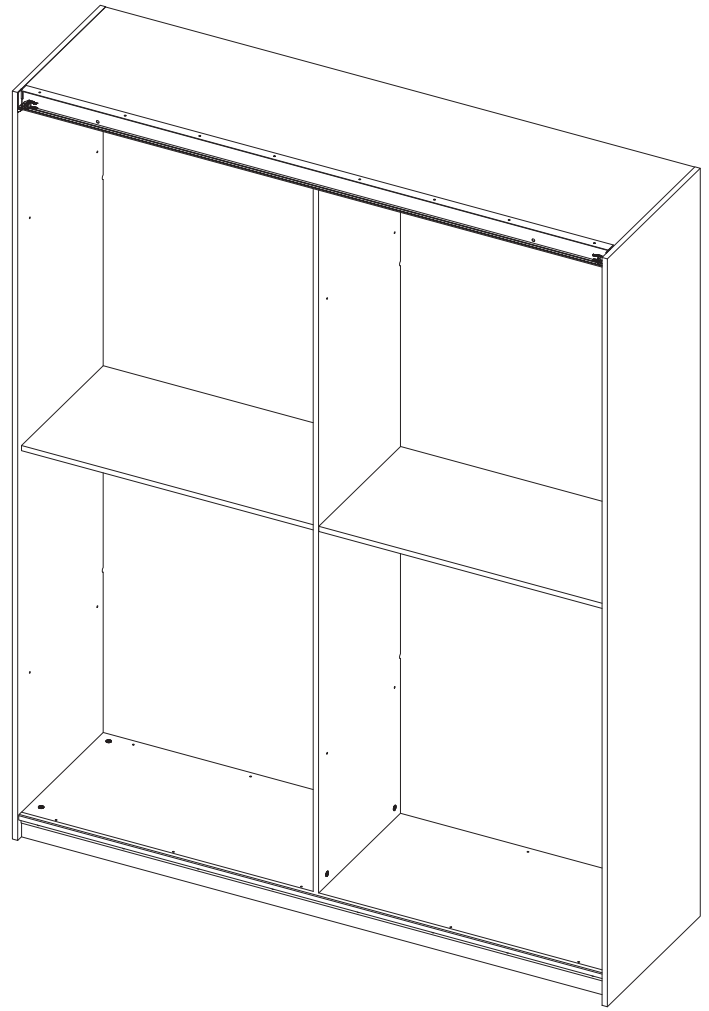
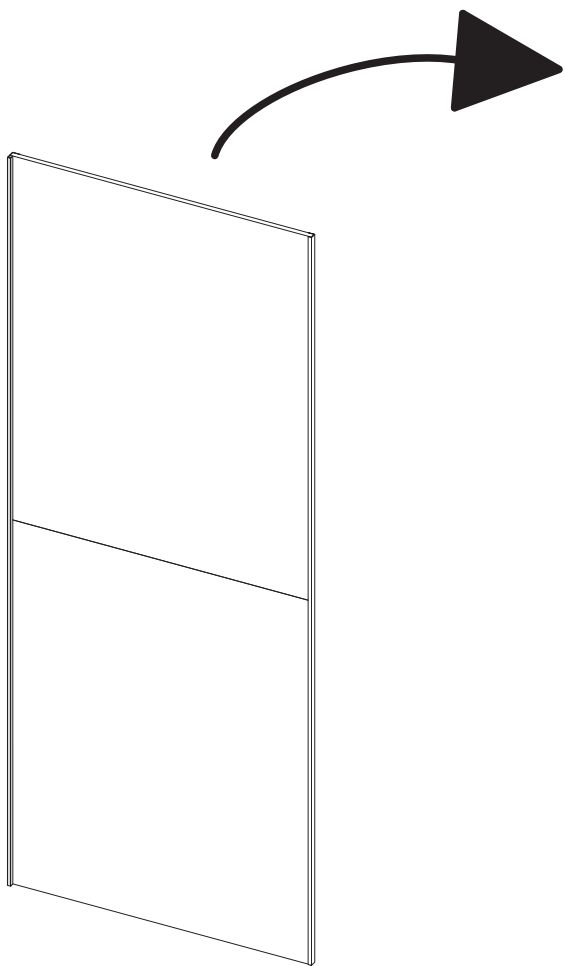
x 2

M14

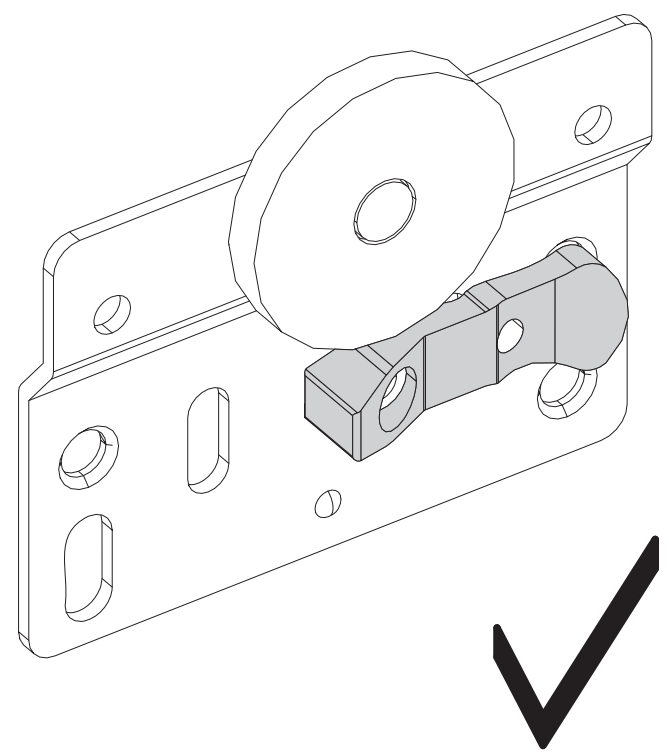
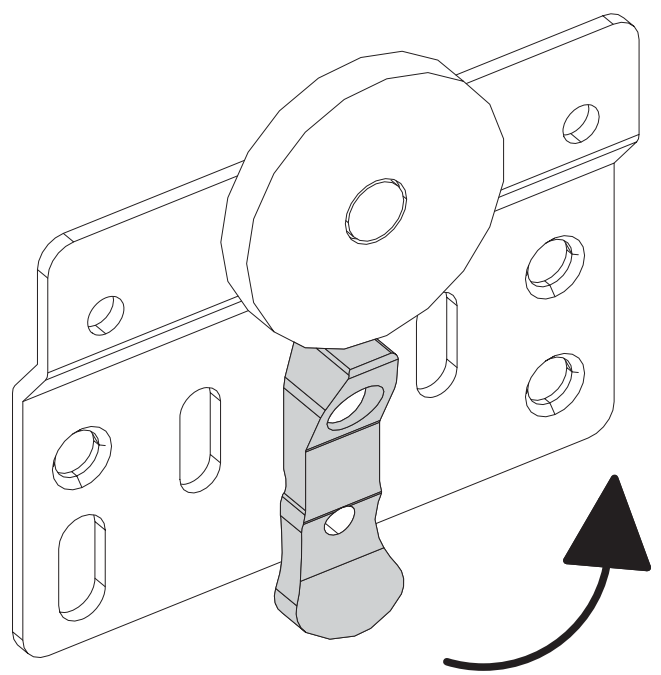
x 2

CII

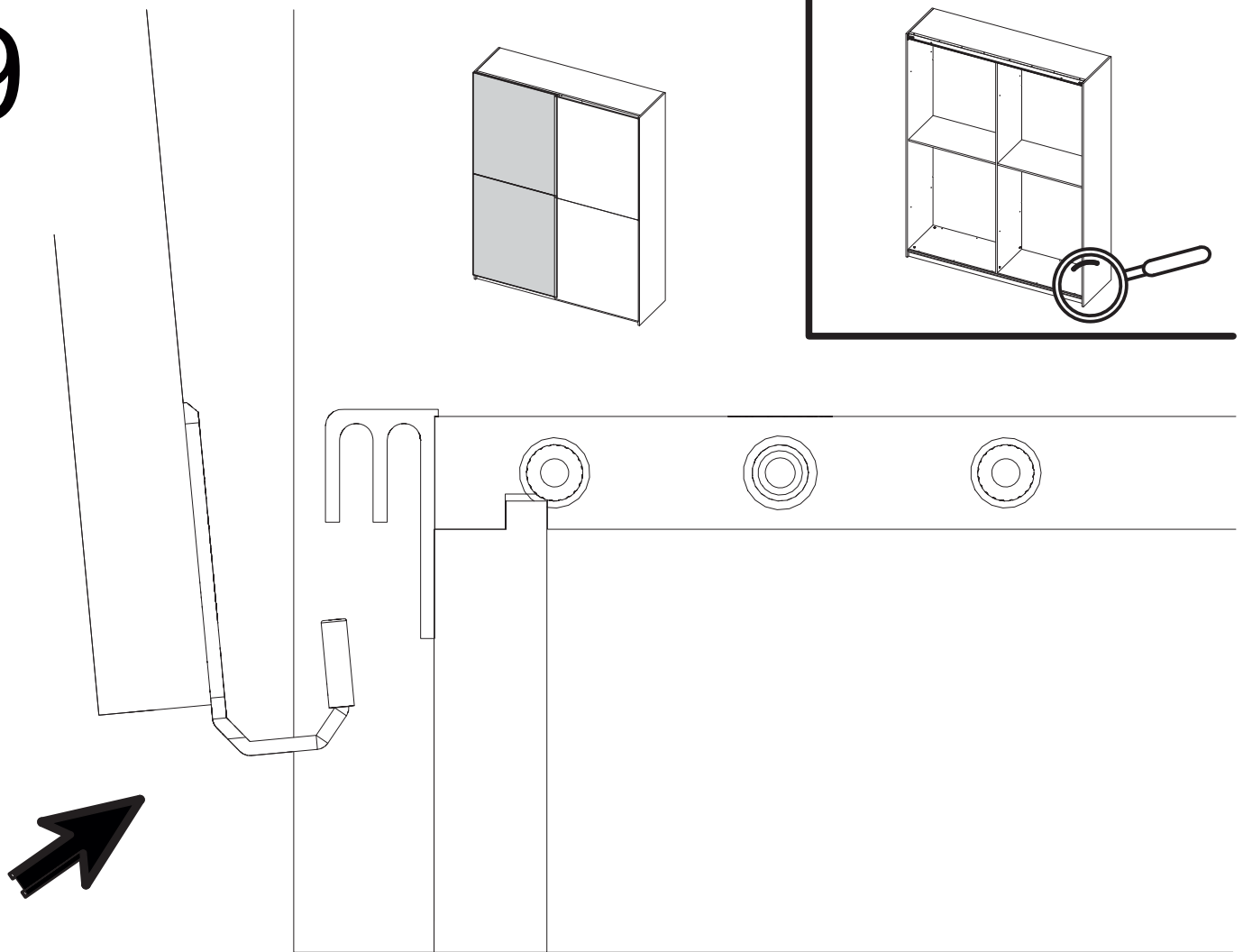




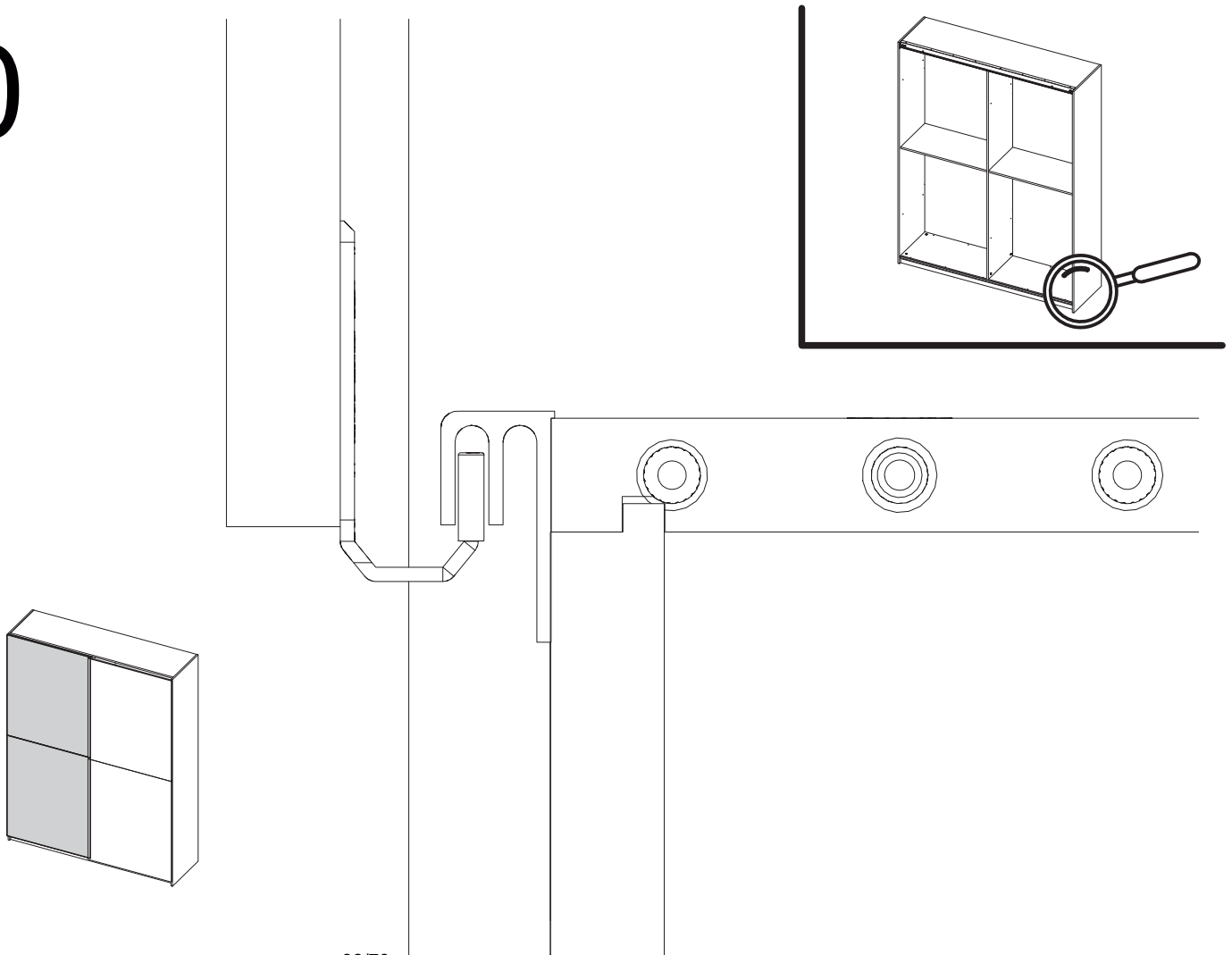
28



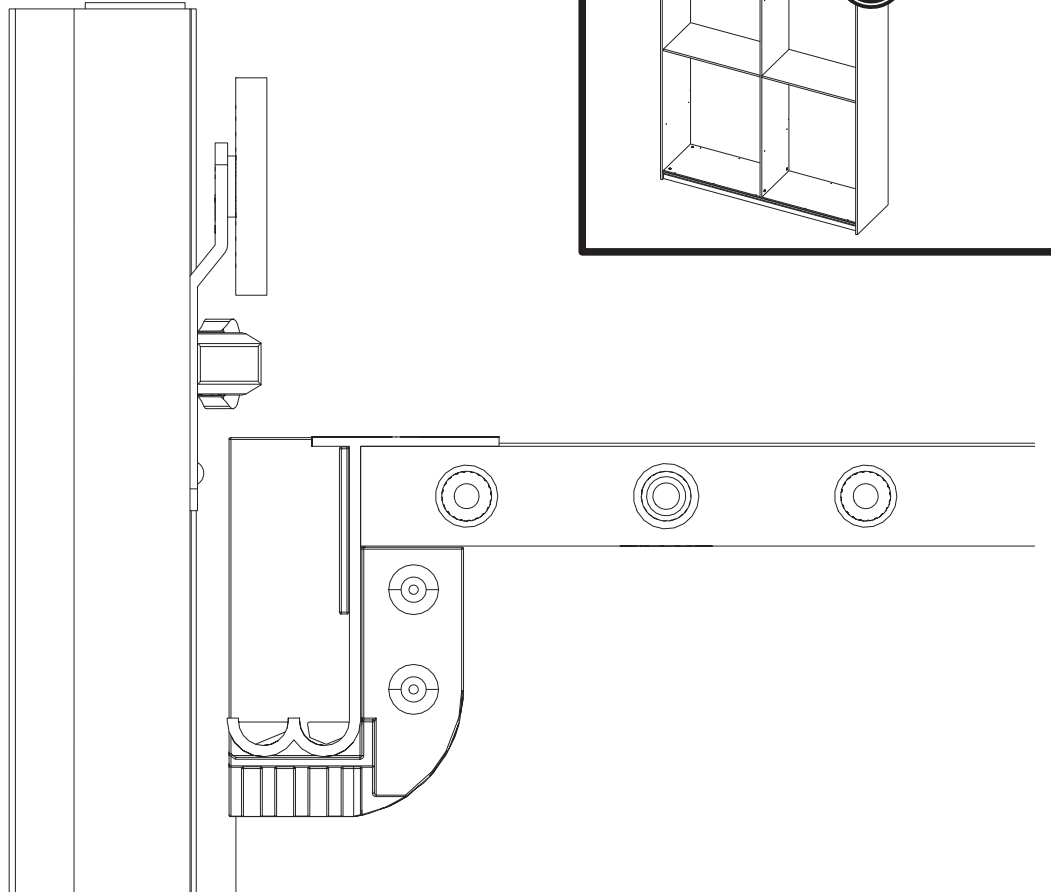
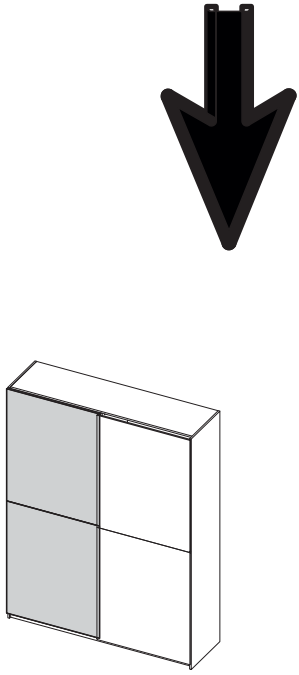
29



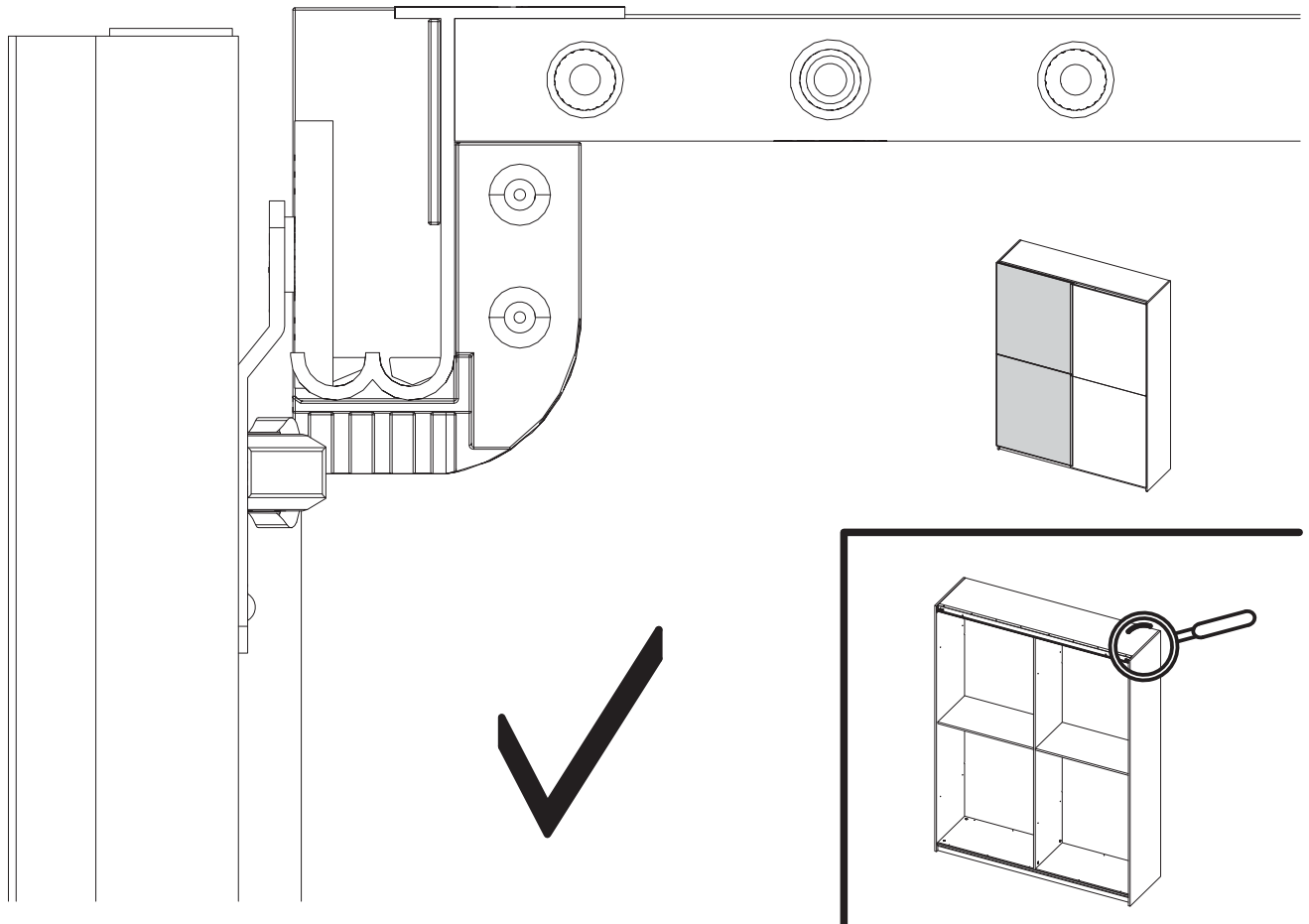
30



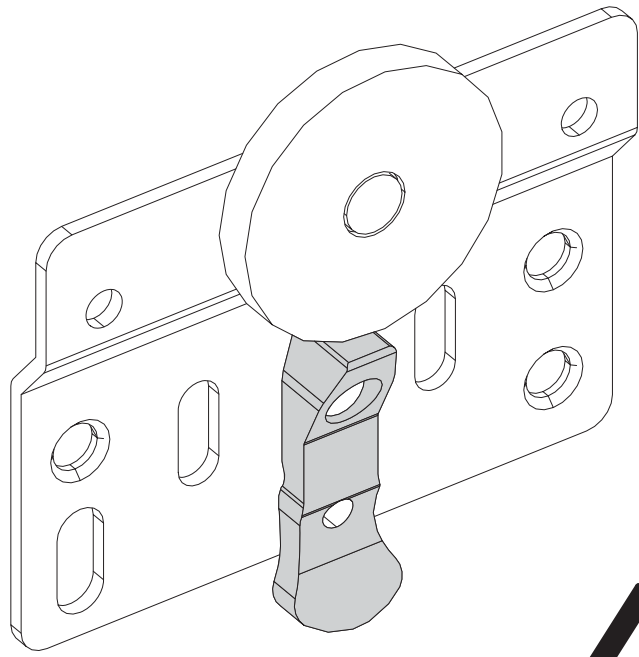
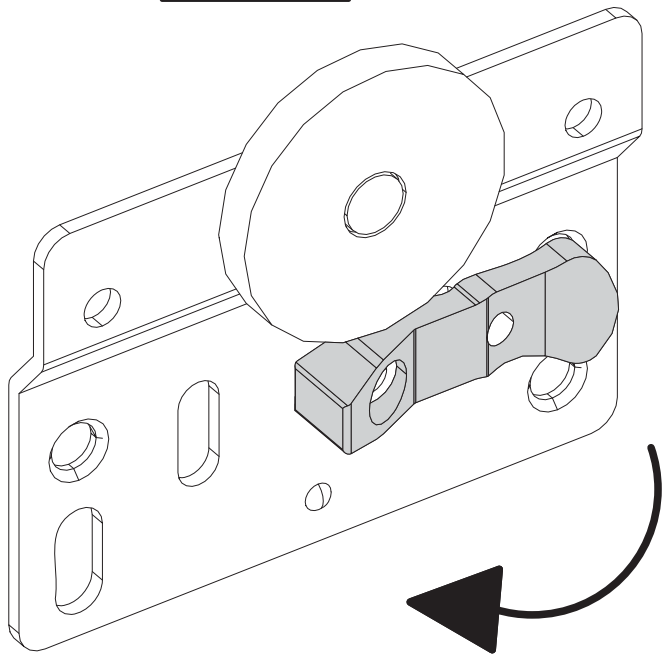
31



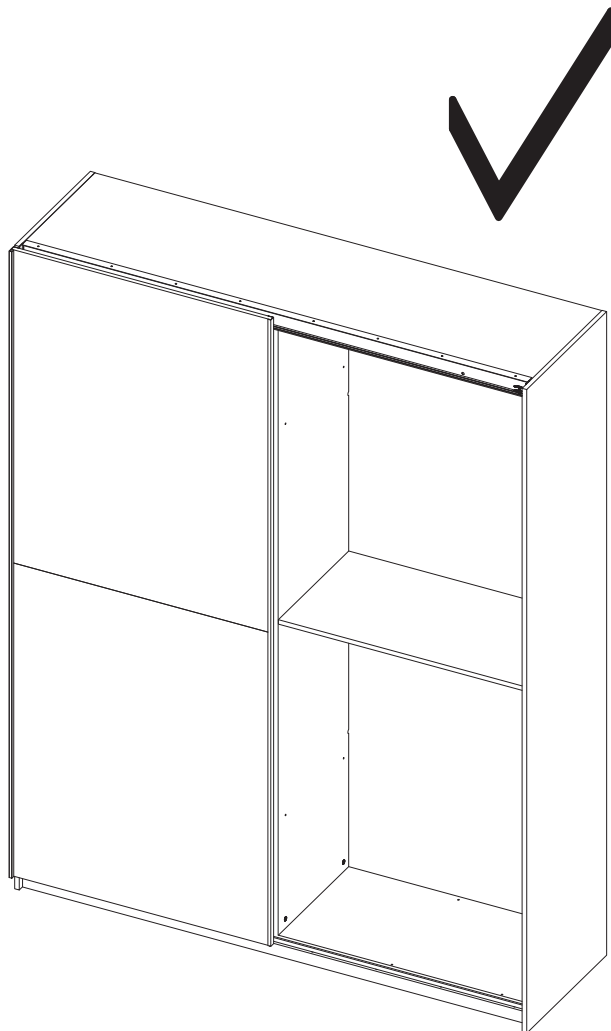
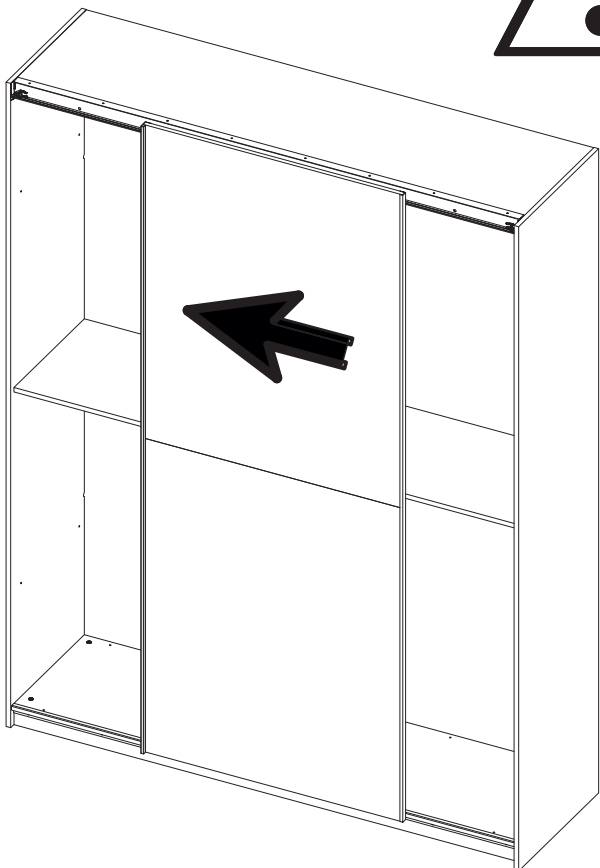
32



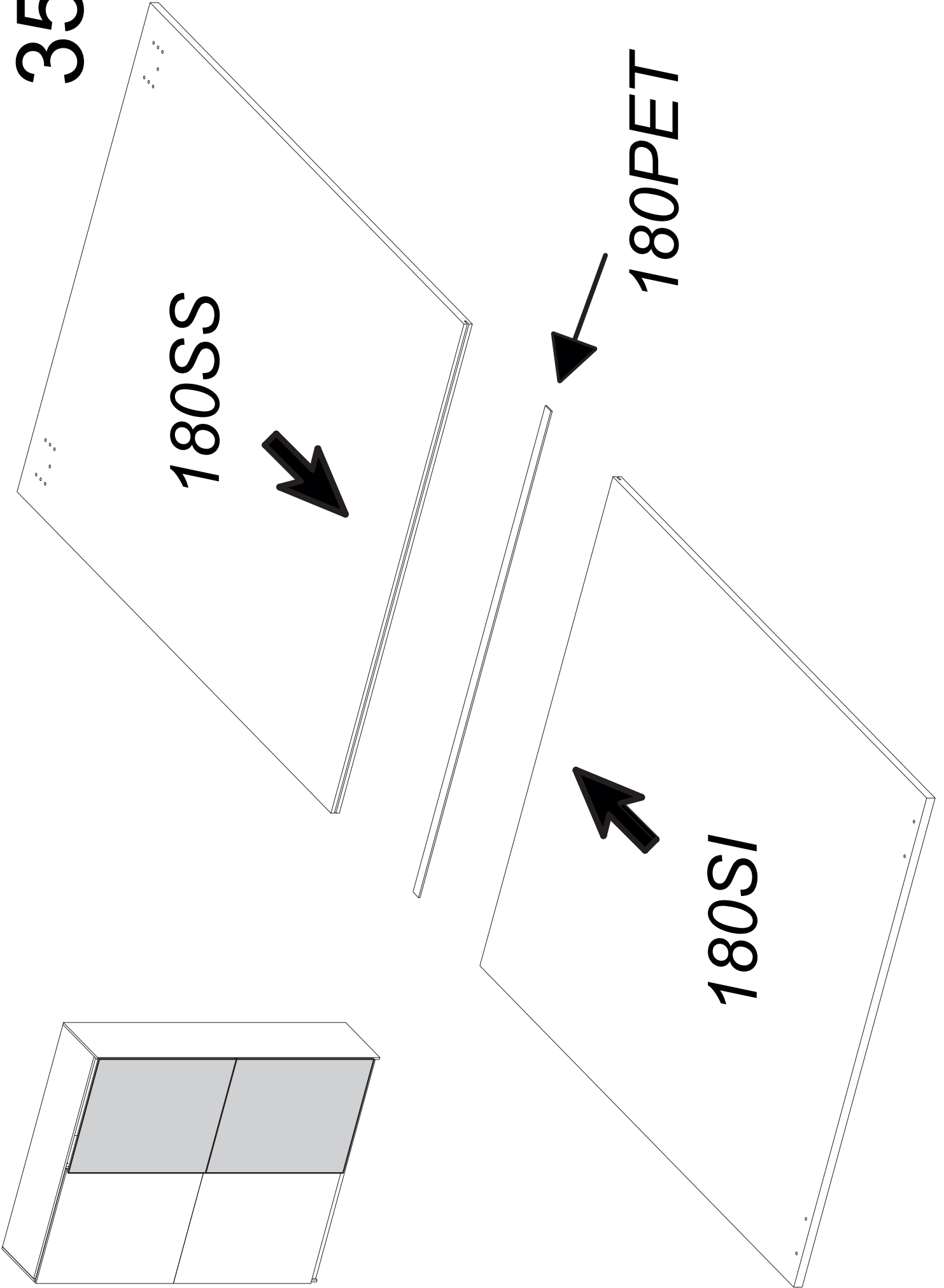
33



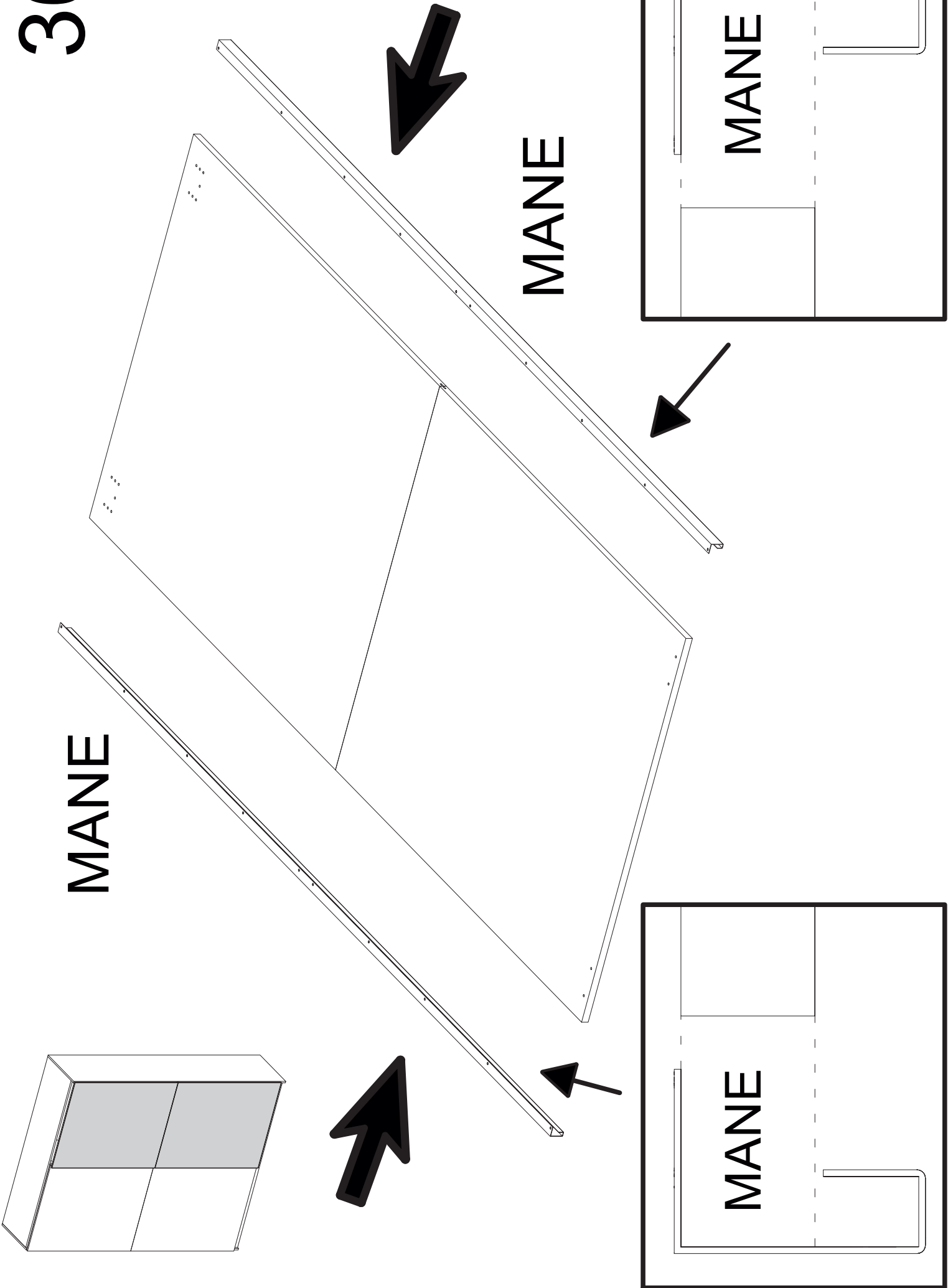
34



35



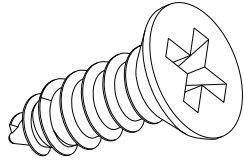
36



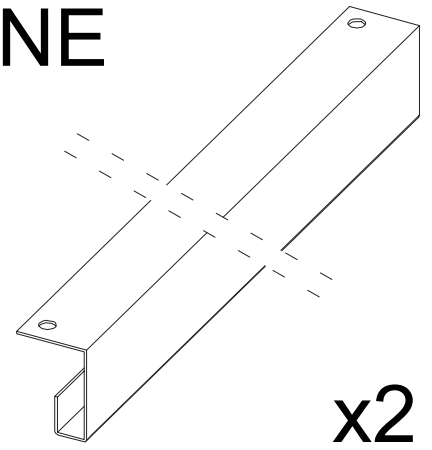
37

V416

MANE

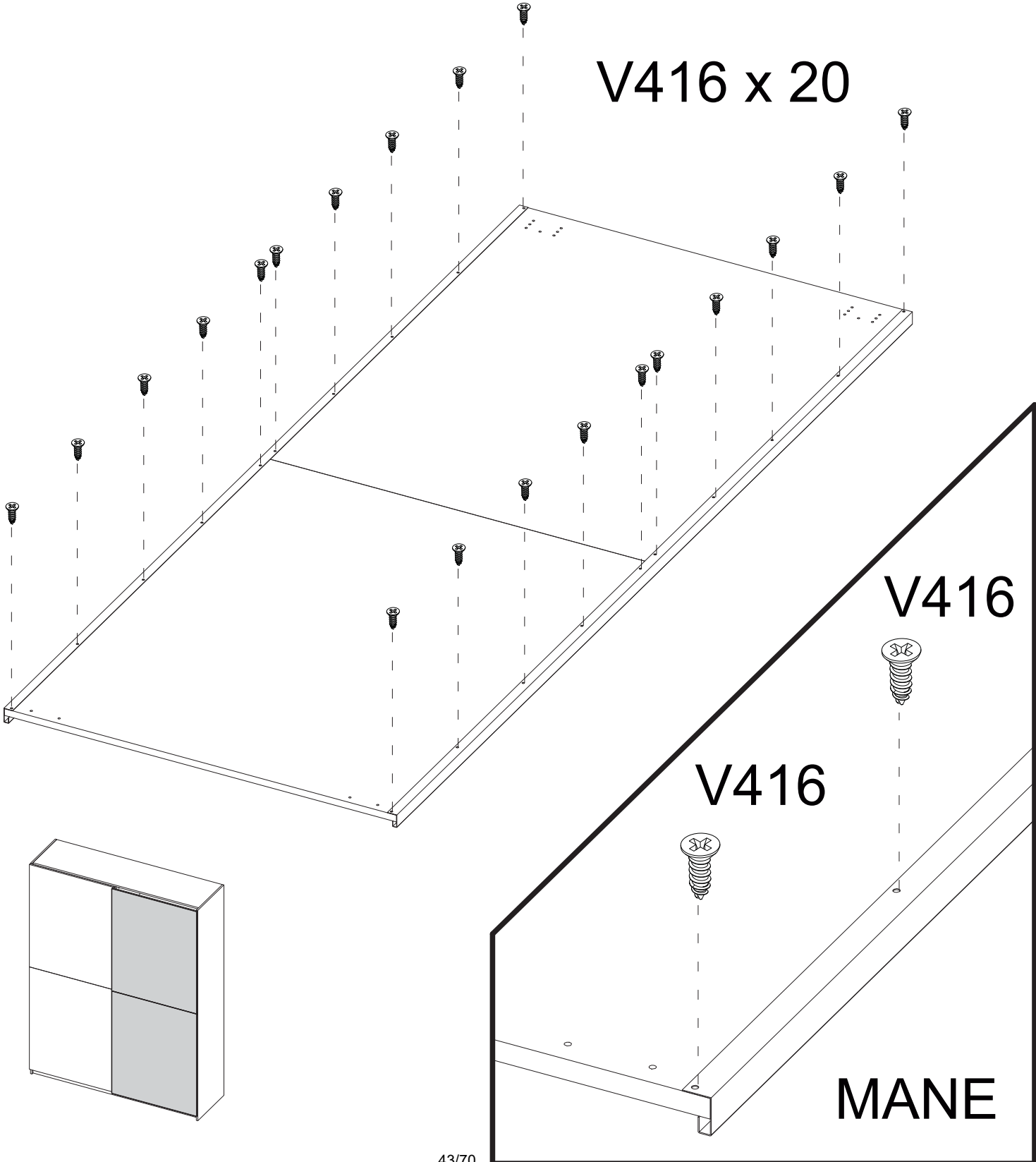


Ø4x16 mm x20



x2

V416 x 20



V416

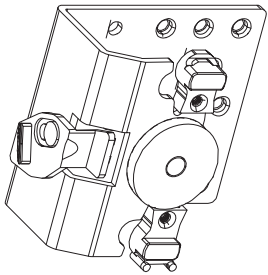


V416



MANE

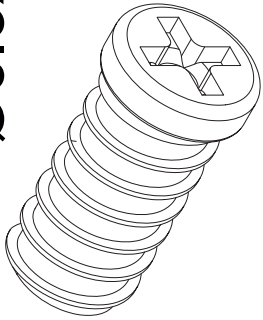
38 CES



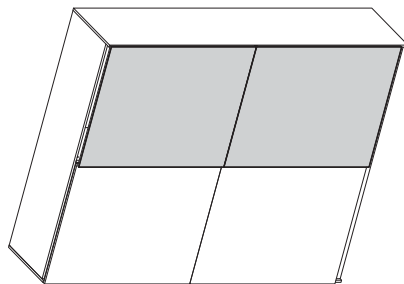
x2

M14

Ø6.3x14 mm



x14



M14 x 7

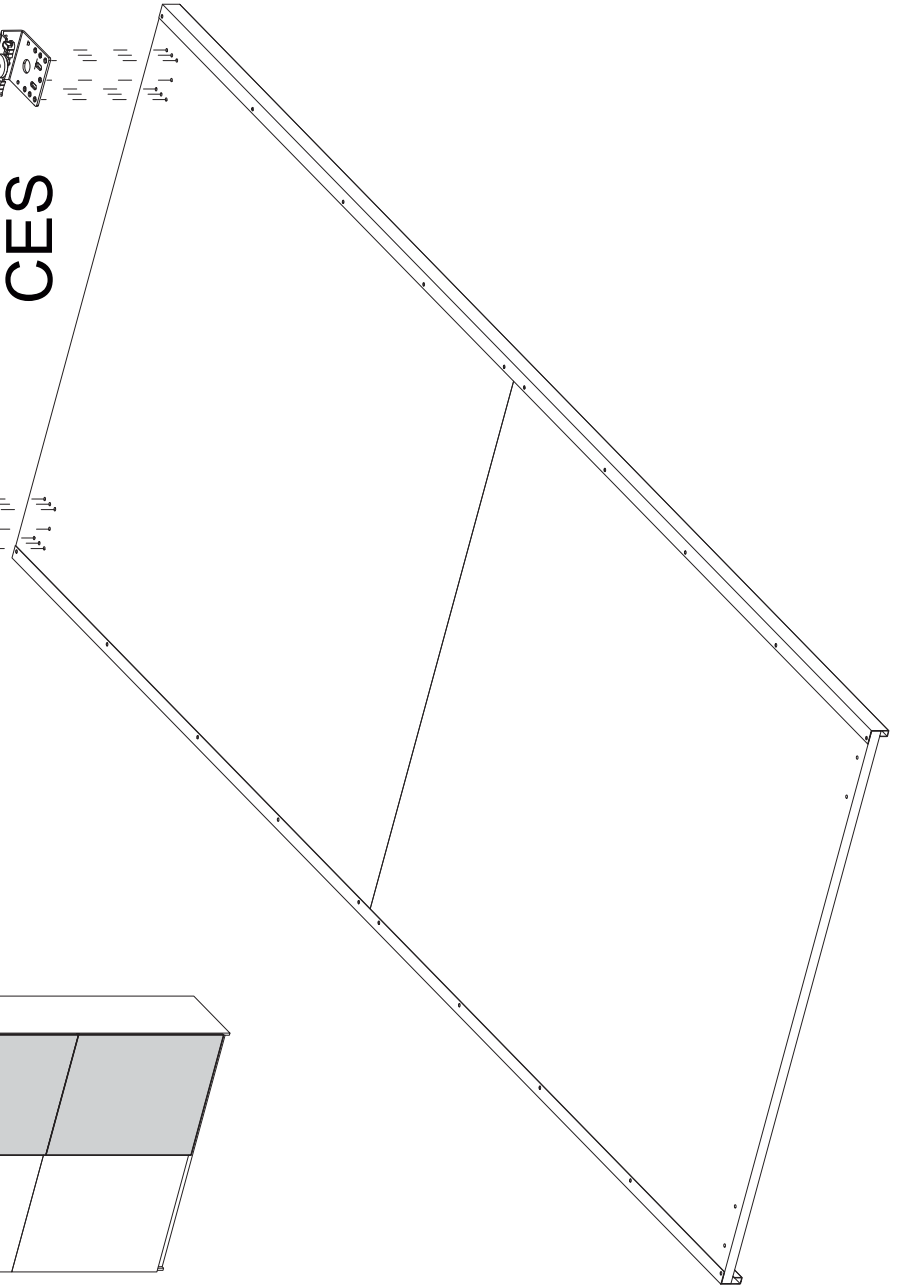


CES

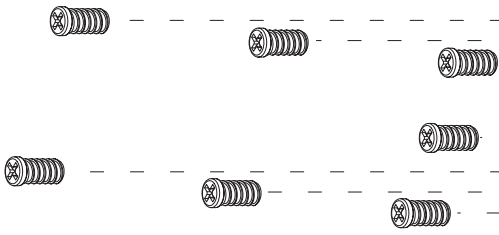
M14 x 7



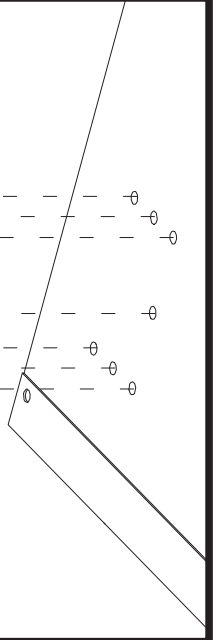
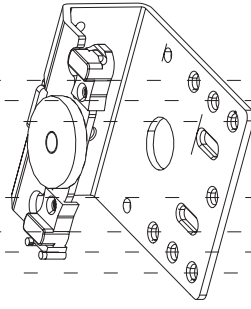
CES



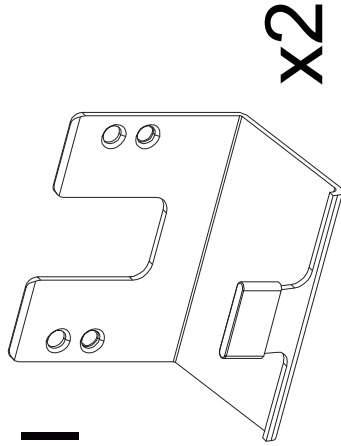
**M14
x 7**



CES

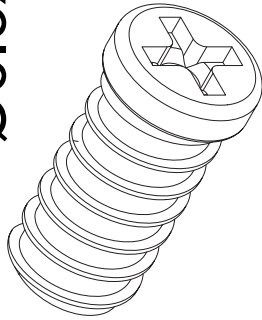


39 CEI



x2

M14

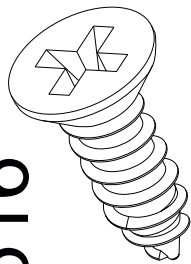


x4

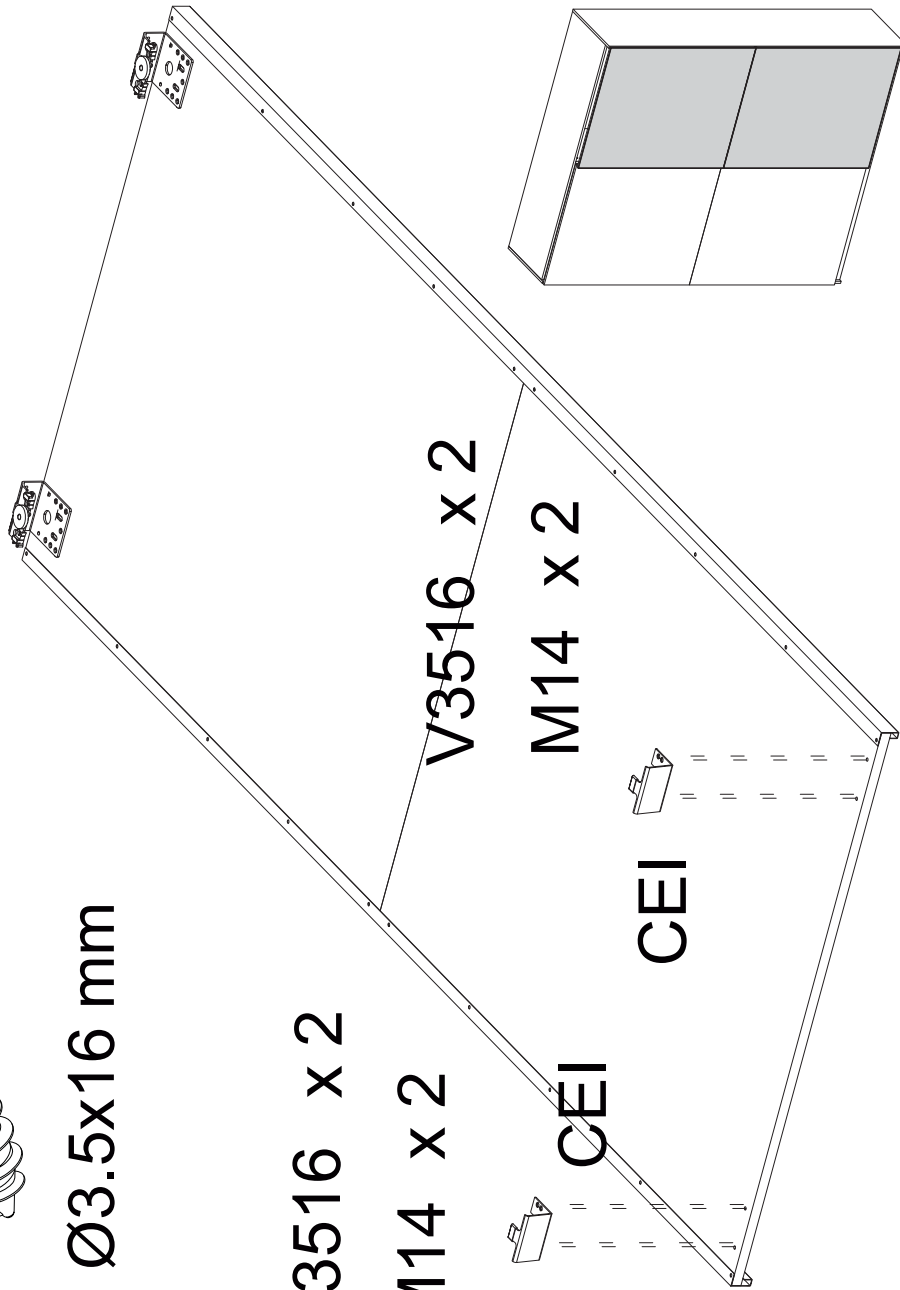
Ø6.3x14 mm

V3516

x4

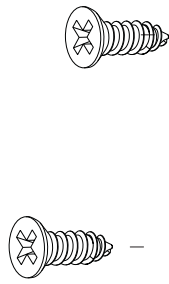


Ø3.5x16 mm



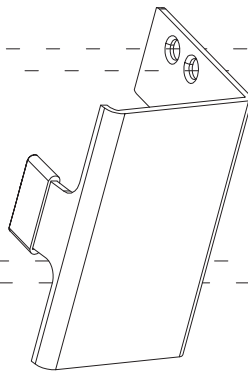
V3516

x 2

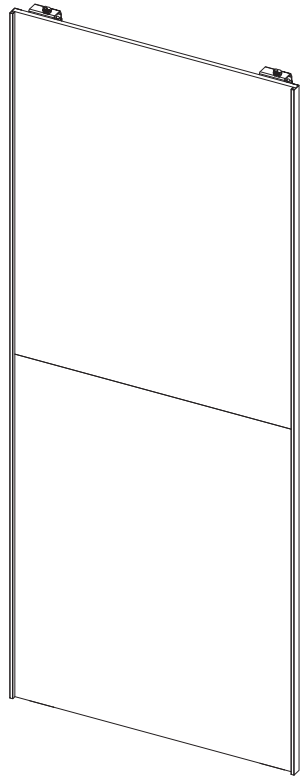
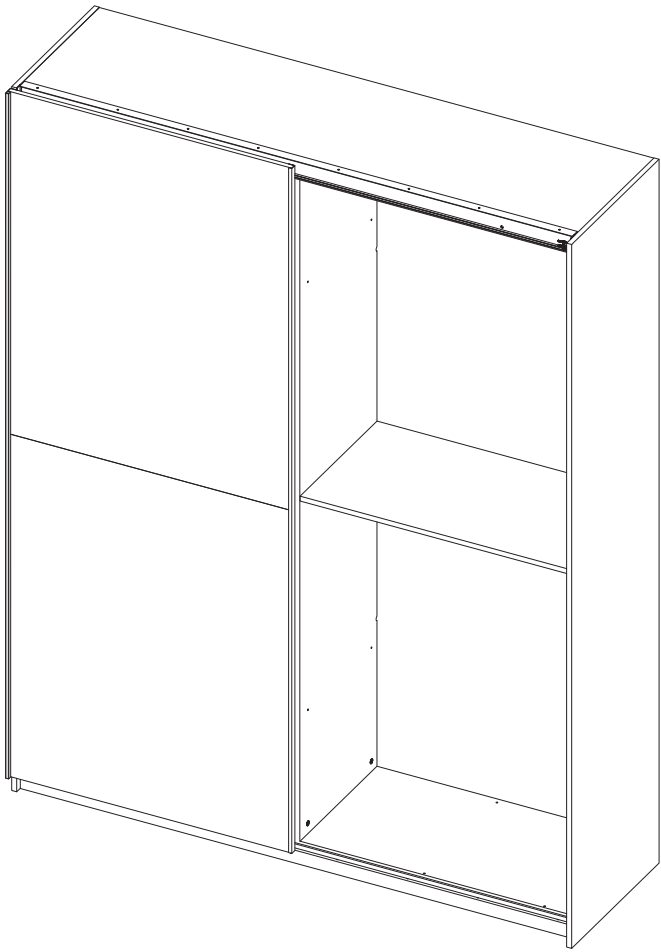


M14

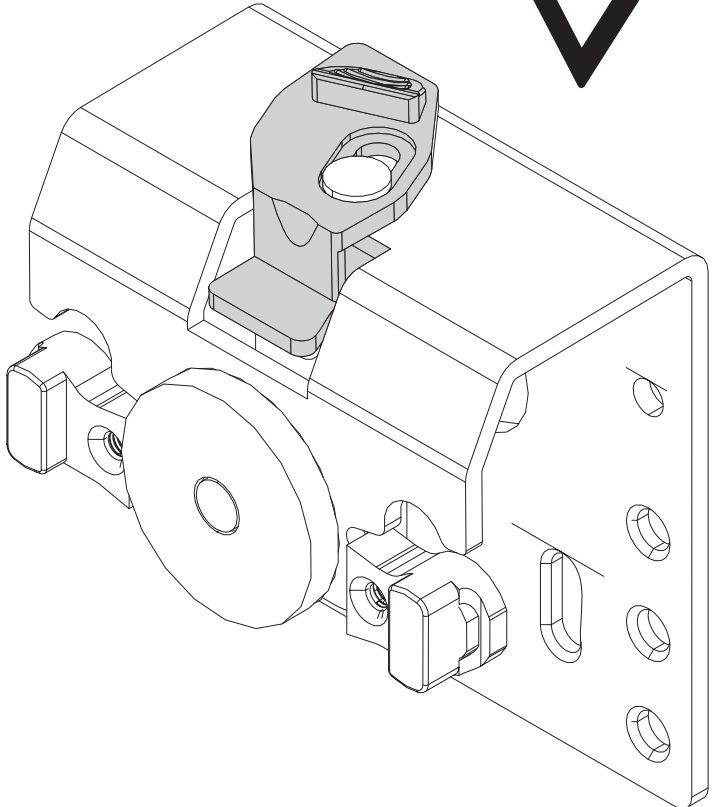
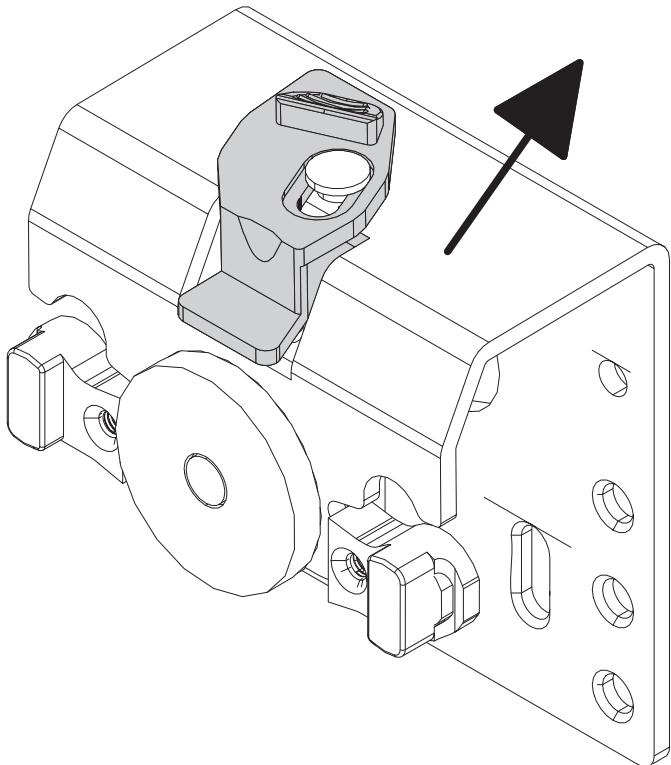
x 2



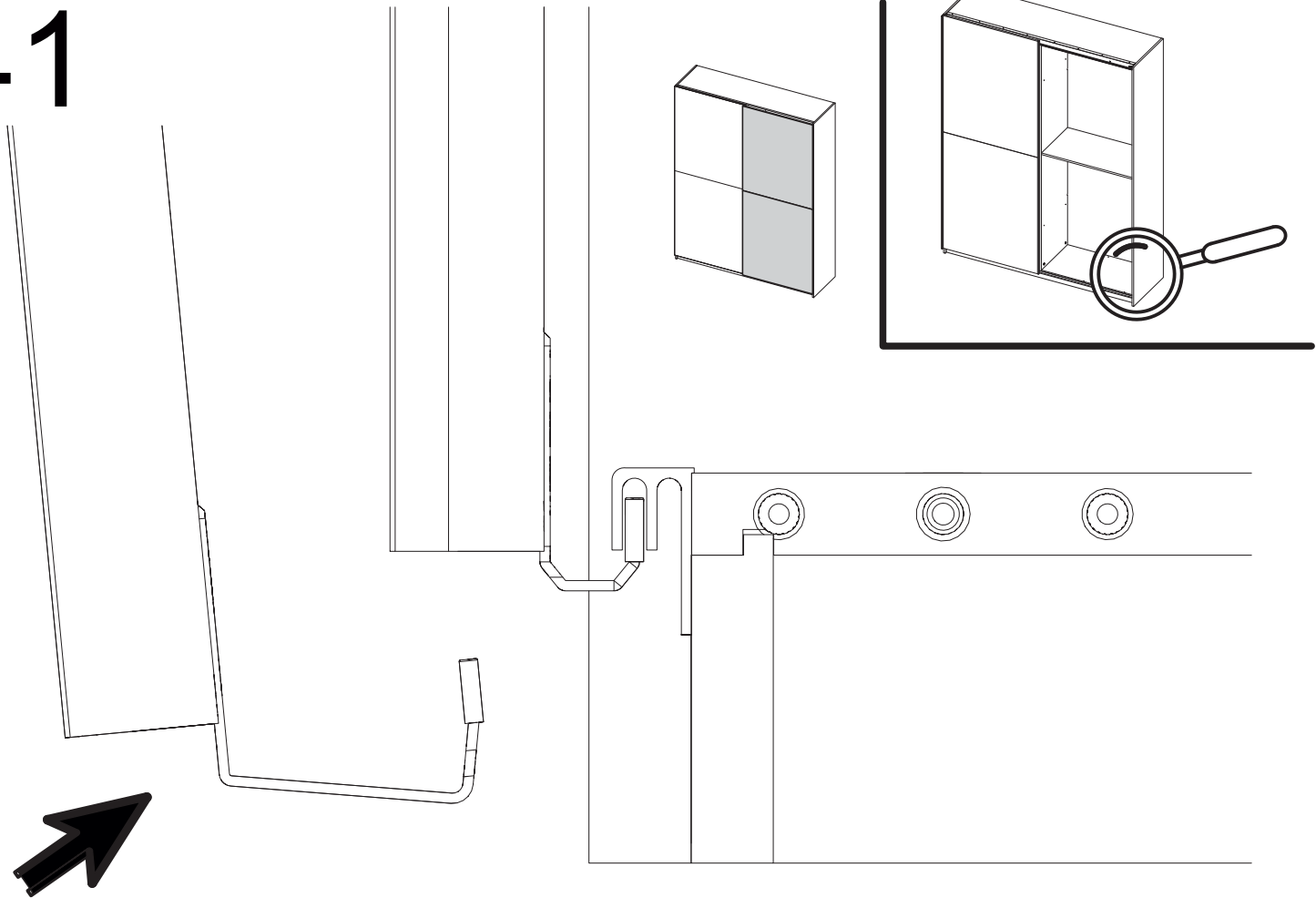
CEI



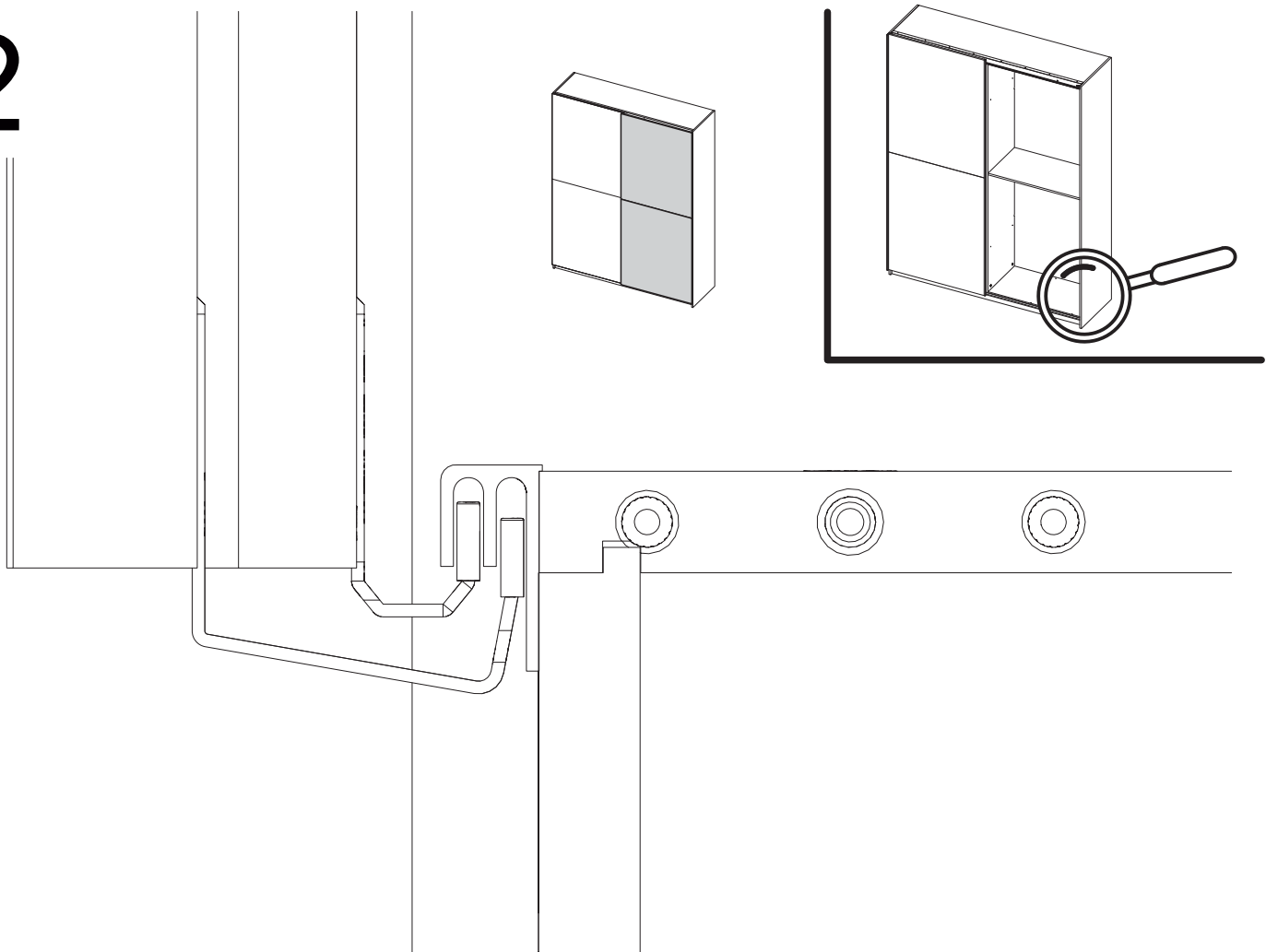
40



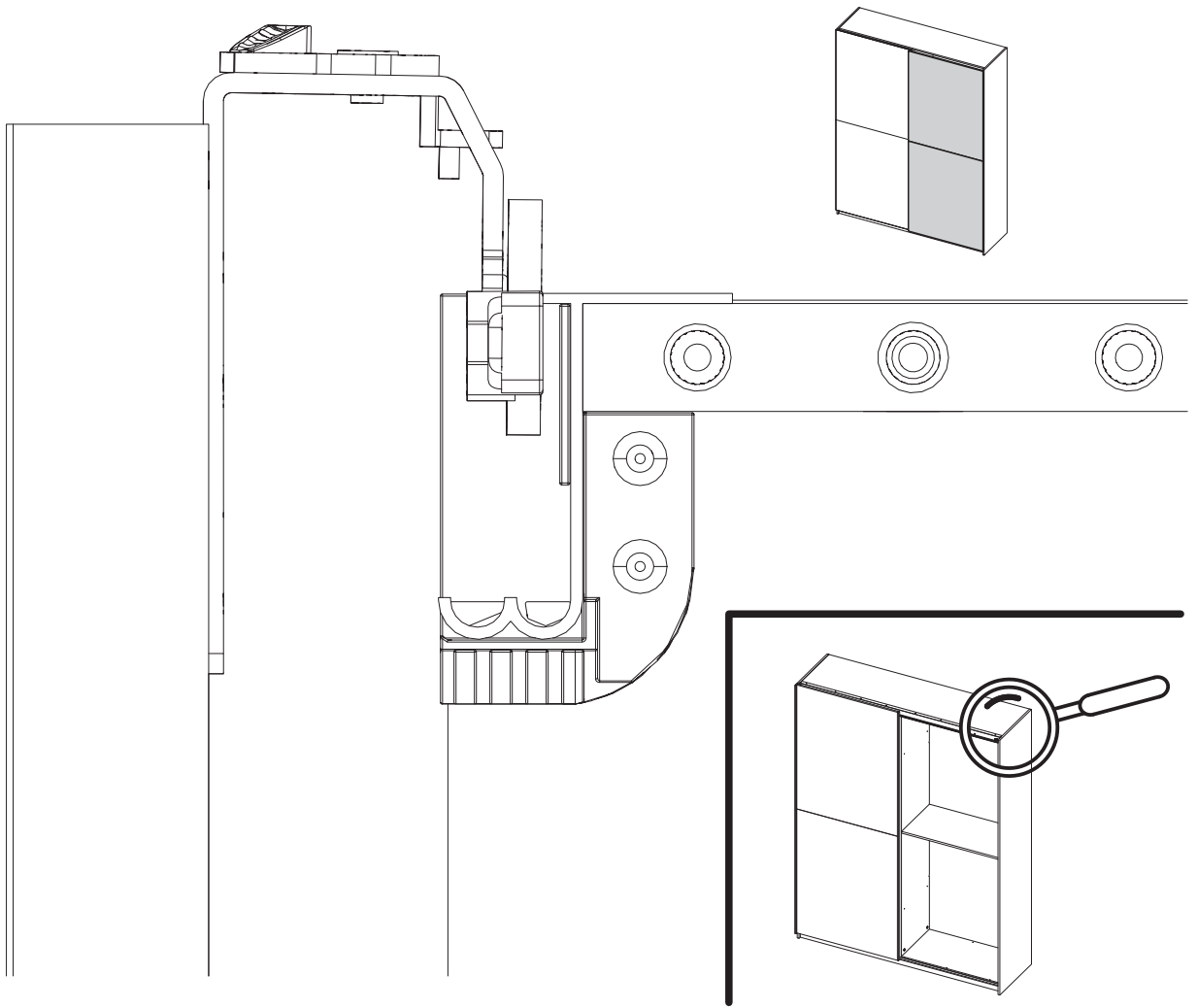
41



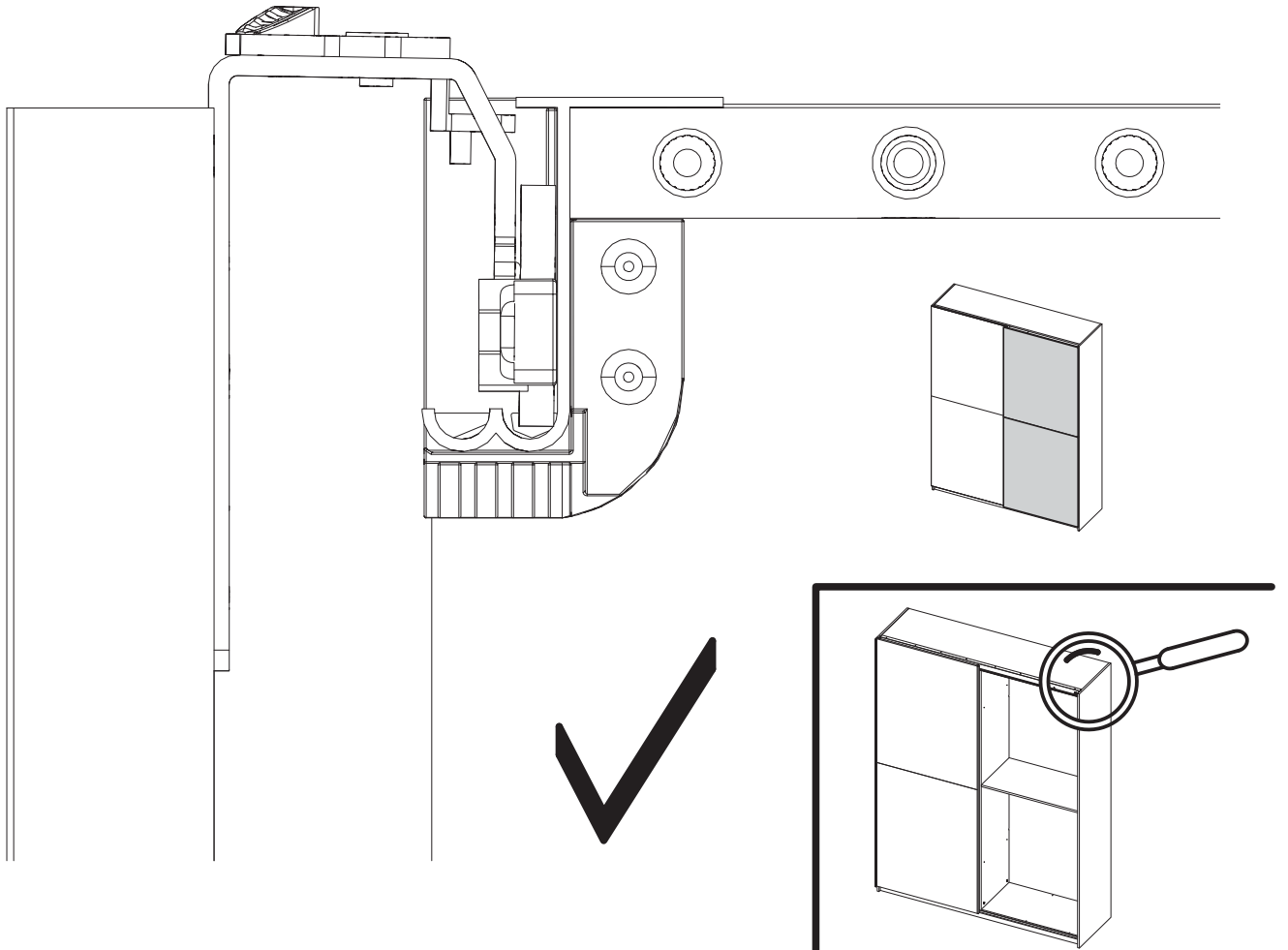
42

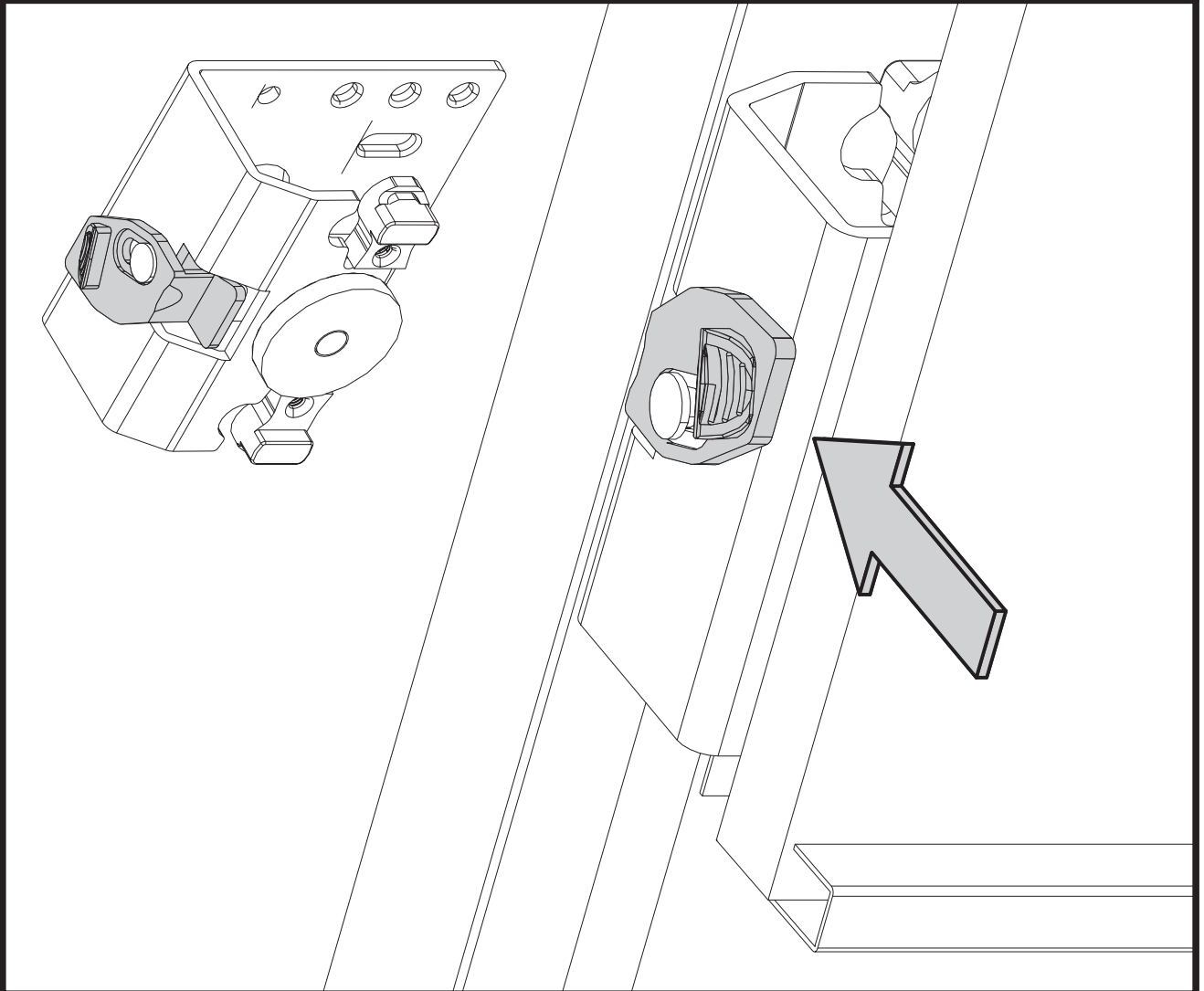
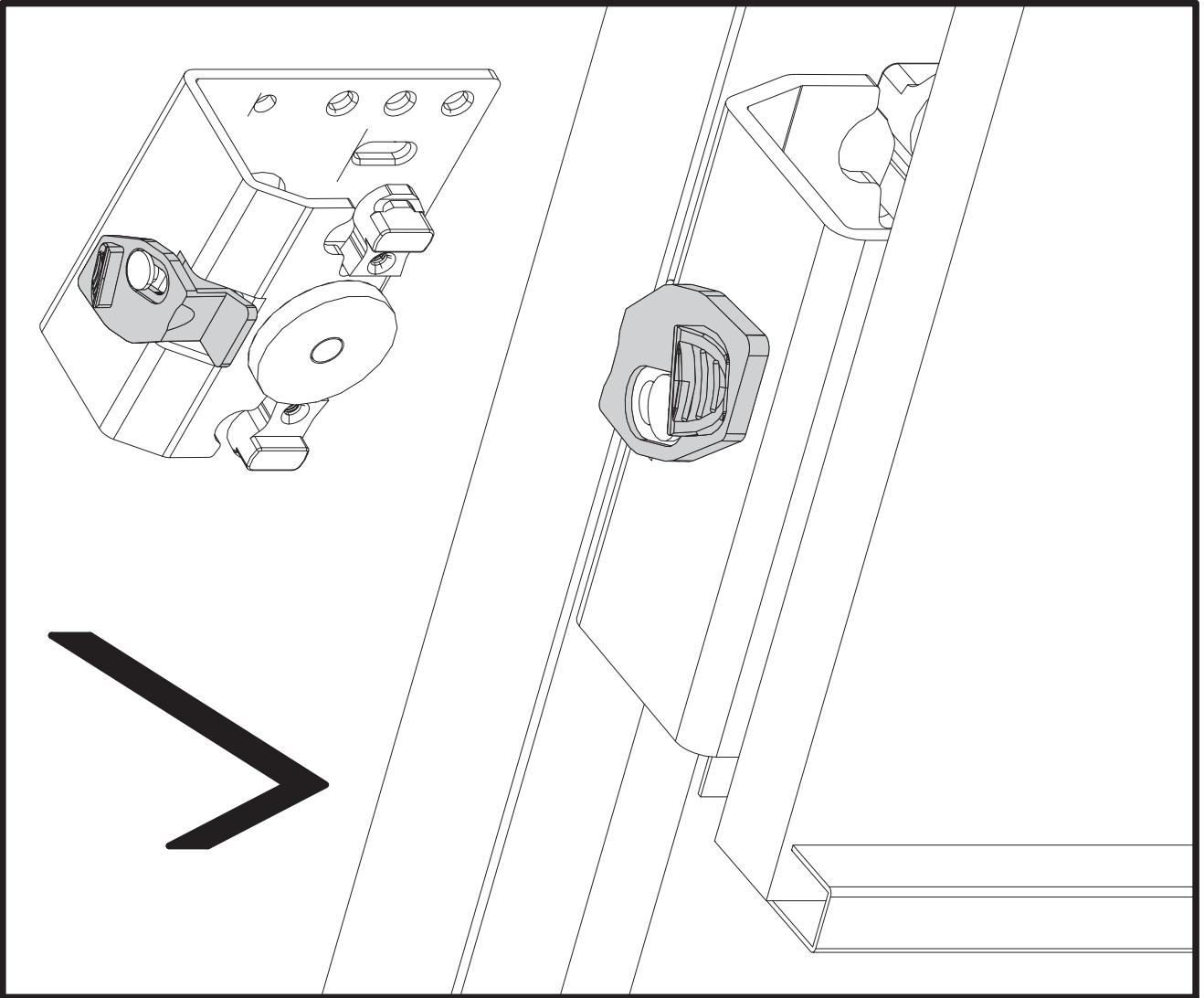
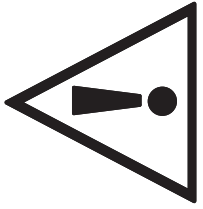


43



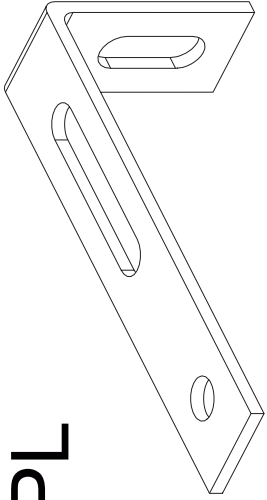
44



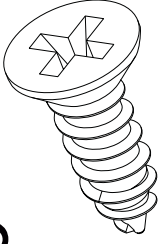


46

PL



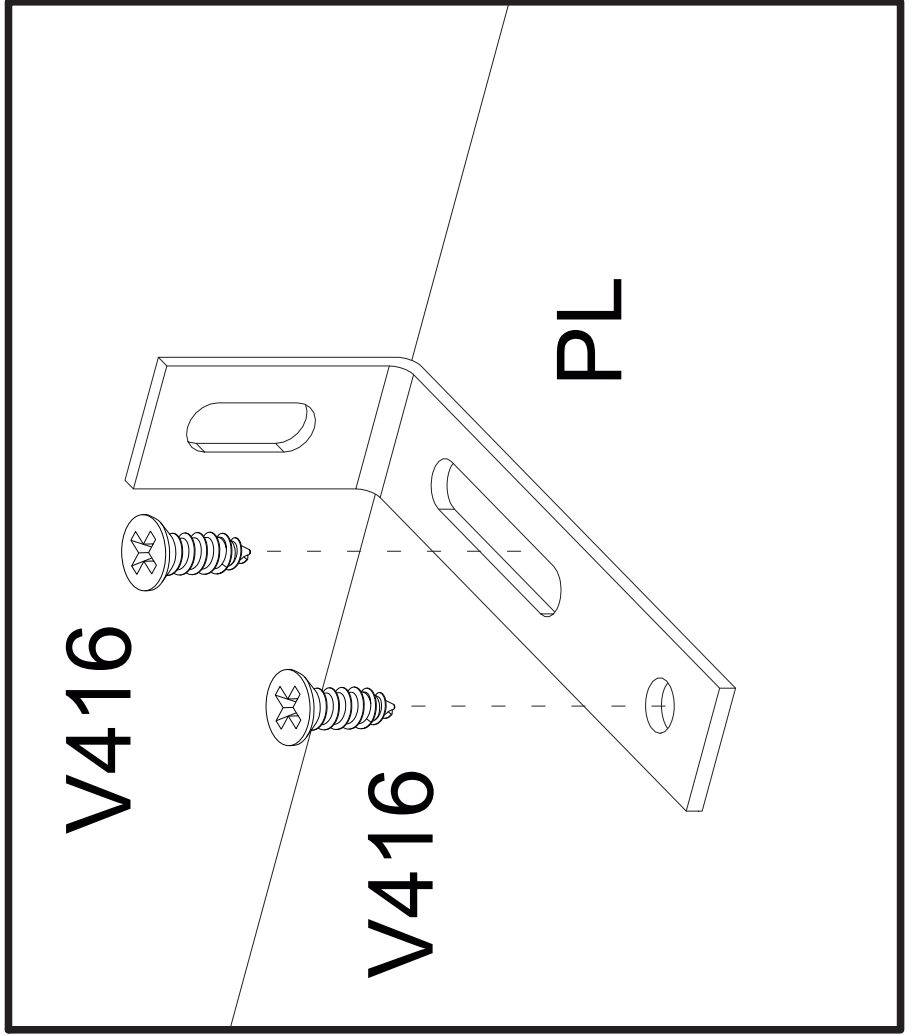
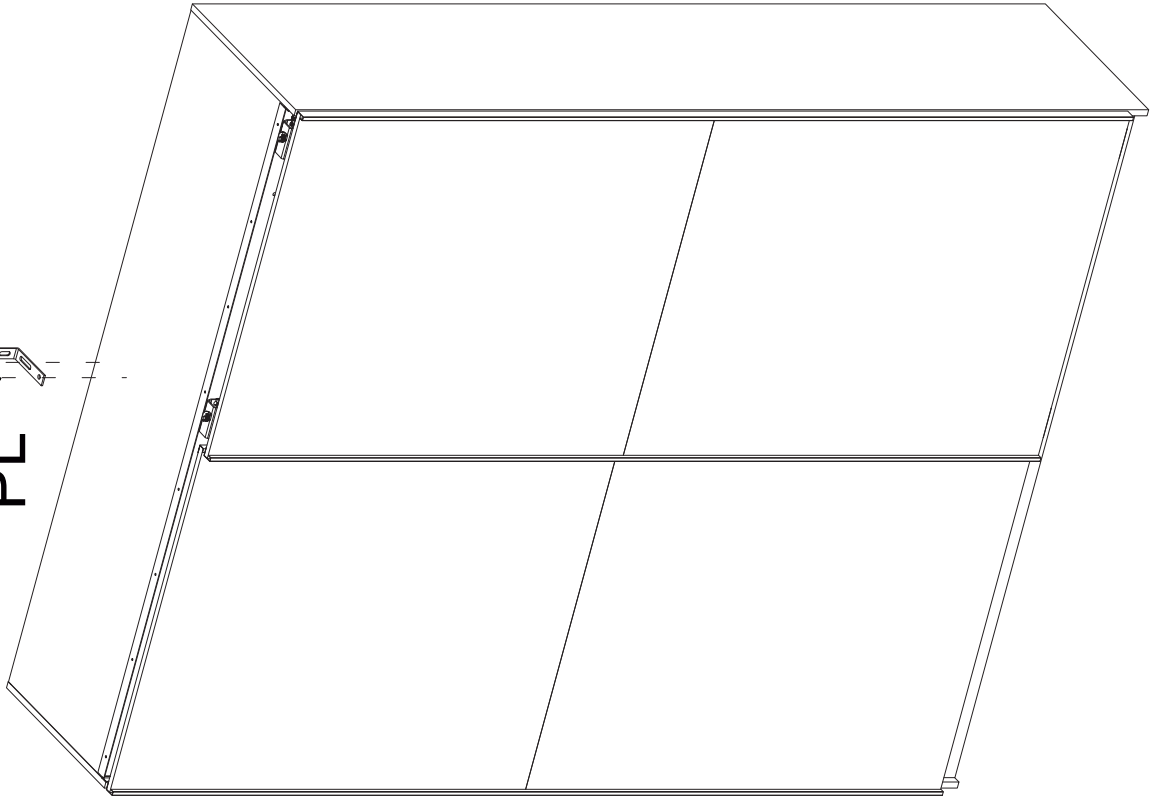
V416



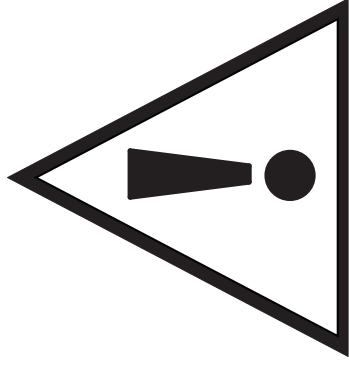
V416 x 2



x1 Ø4x16 mm X2



END



Sehr geehrter Kunde, die Montage der Hängeelemente muss von Fachpersonal ausgeführt werden!

Bitte verwenden Sie eigene Dübel, die der Beschaffenheit der Wand entsprechen. Zu Ihrer eigenen Sicherheit legen wir dem Beschlagbeutel keine Dübel bei.

Cher client, les éléments muraux ne peuvent être installés que par du personnel qualifié !

Veillez utiliser vos propres ancrages adaptés à la nature du mur.

Pour votre sécurité, nous n'incluons pas de chevilles dans le matériel.

Estimado cliente, el montaje de los

muebles colgados en la pared debe ser realizado por personal competente. Los tacos de fijación no están incluidos

en la bolsa de herrajes. Elija el tipo de anclaje de fijación que mejor se

adapte al tipo de pared. Asegúrese de que la pared sea adecuada para un soporte seguro del mueble colgado en la pared.

Gentile Cliente

Il montaggio dei pensili deve essere effettuato da personale competente.

I tasselli di fissaggio non sono compresi nella ferramenta.

Scegliere il tipo di tassello per il fissaggio più adatto alla tipologia di muro. Assicurarsi l'idoneità della parete per un sostegno sicuro del pensile.

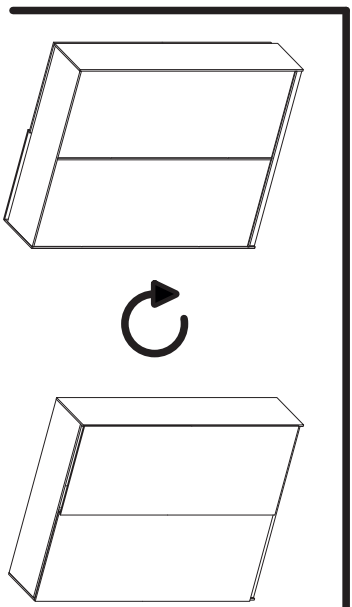
Dear Customer,

The assembling of the hanging elements must be done by a competent staff. The wall plugs are not included in the hardware package.

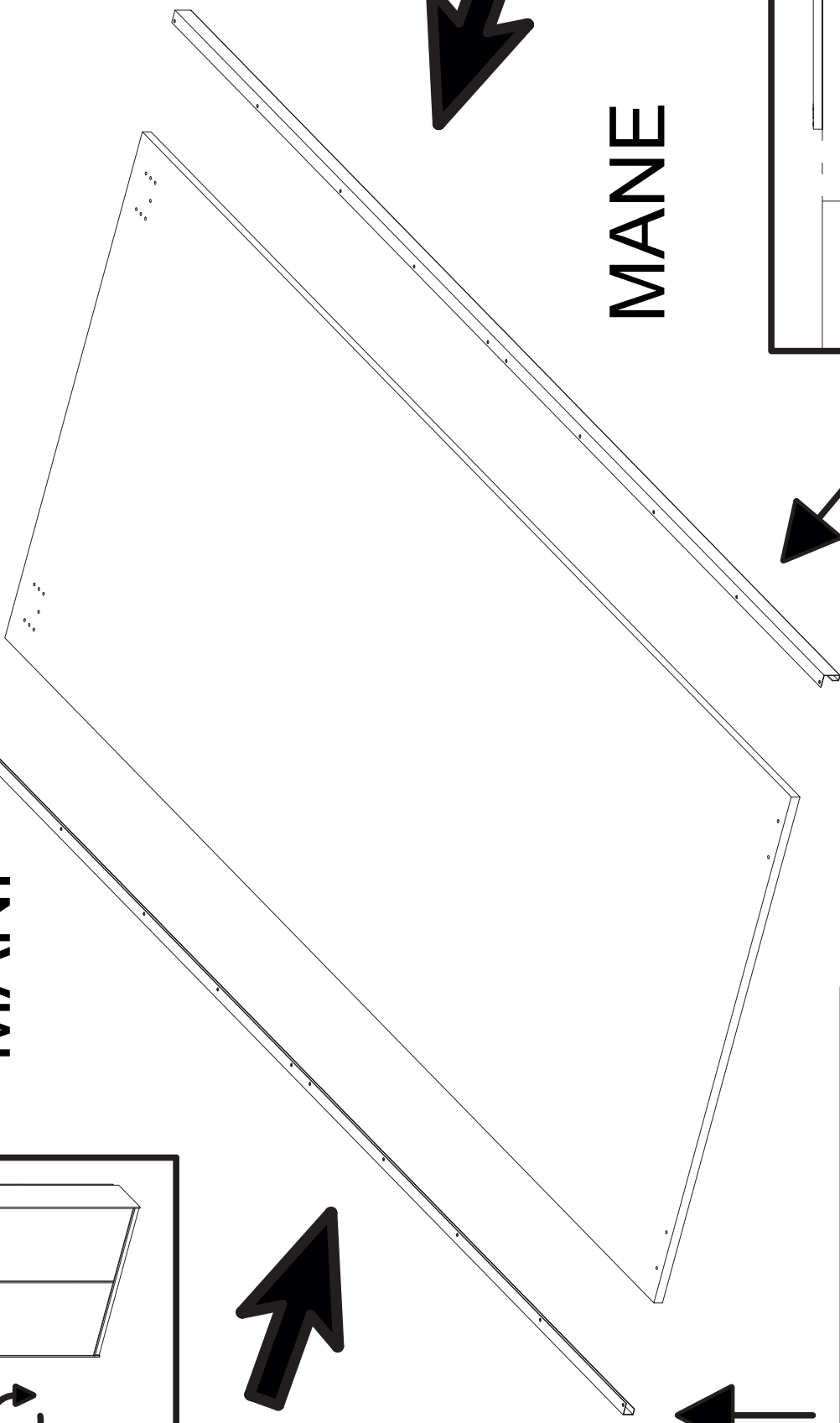
Choose the wall plugs more suitable to the type of the wall.

Ensure the suitability of the wall for a secure support of the hanging element.

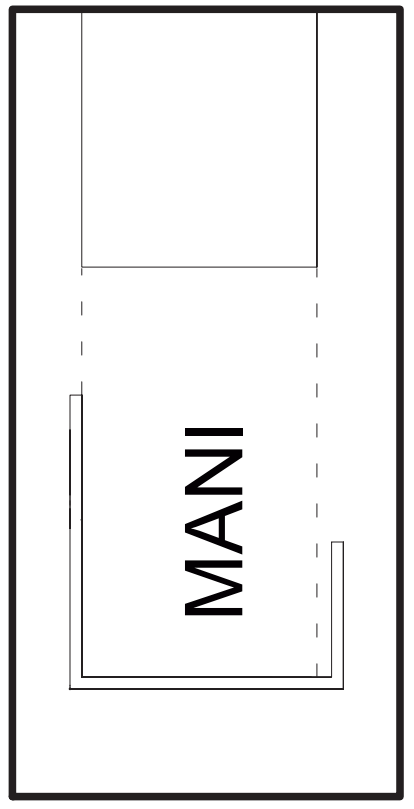
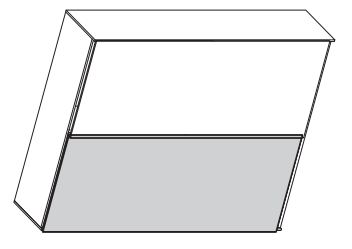
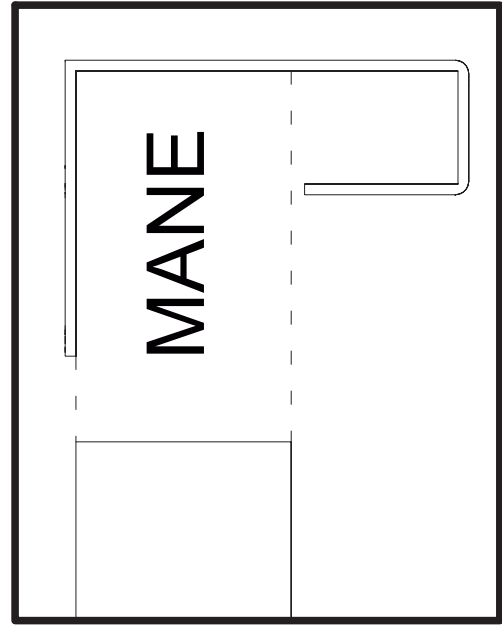
22



MANI



MANE

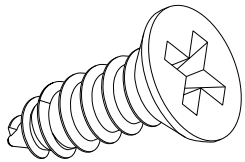


23

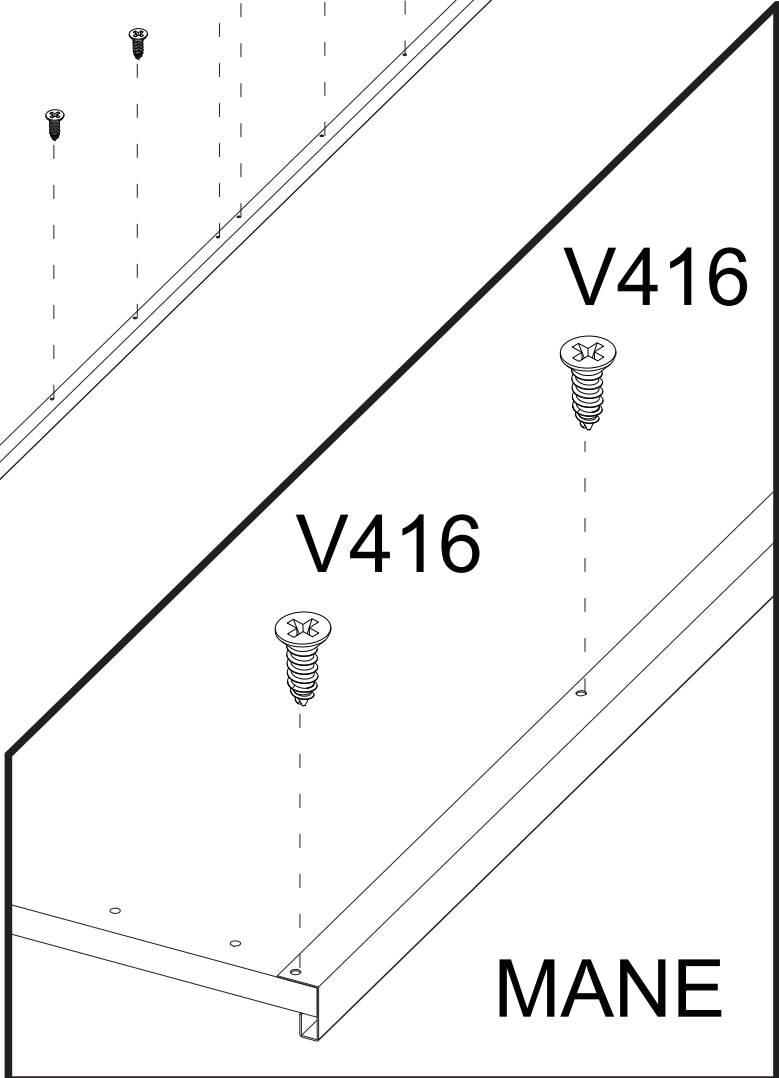
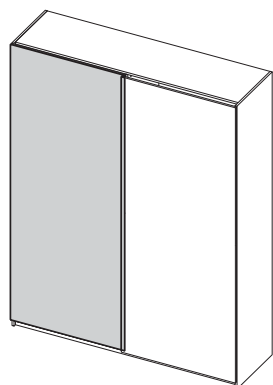
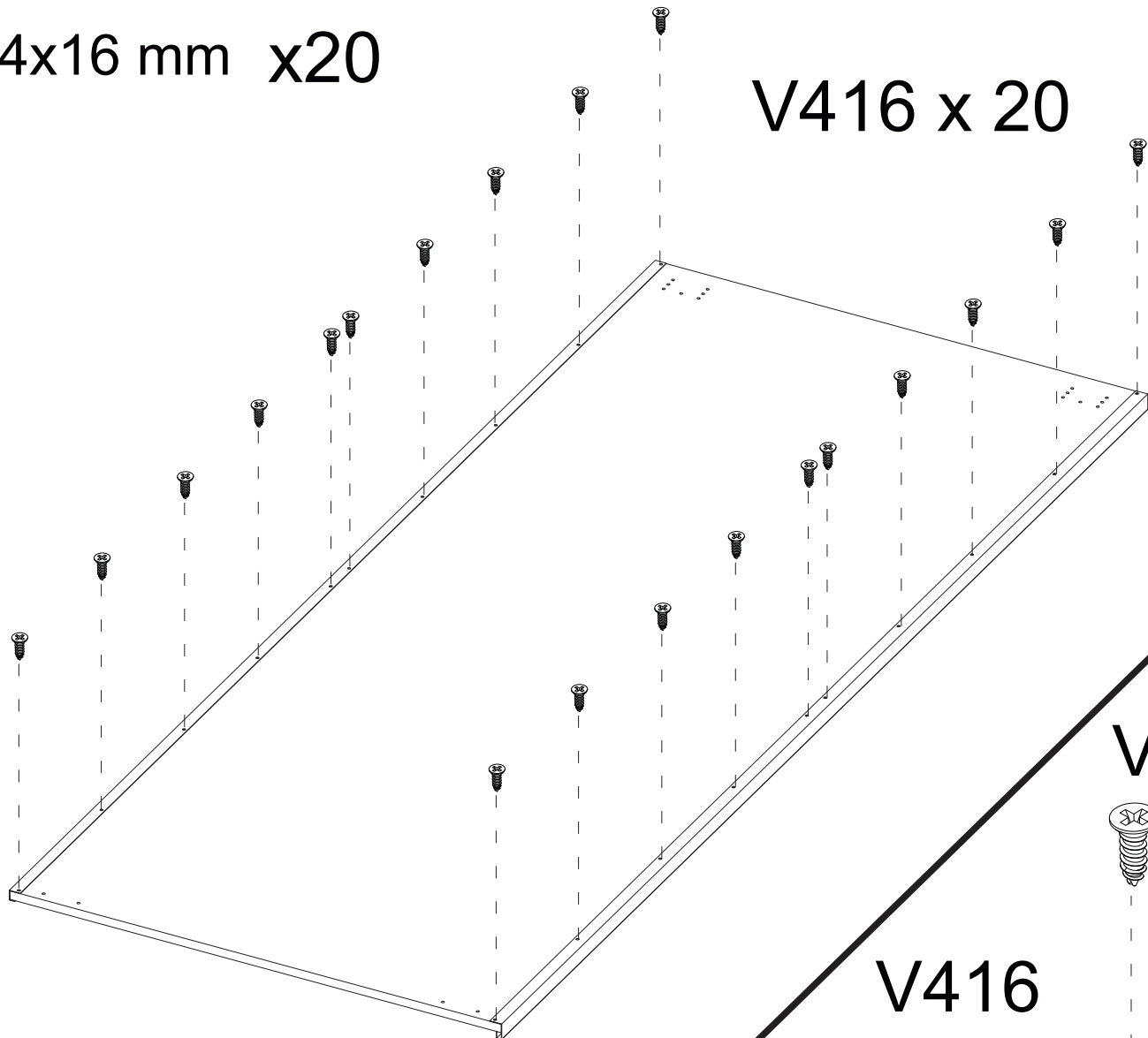
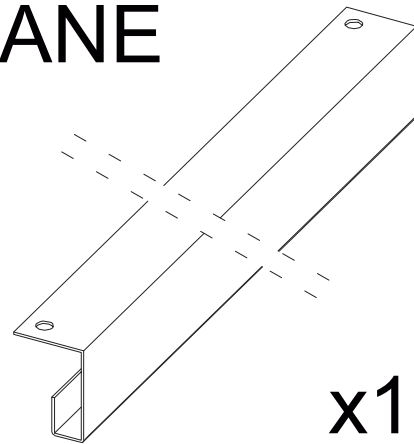
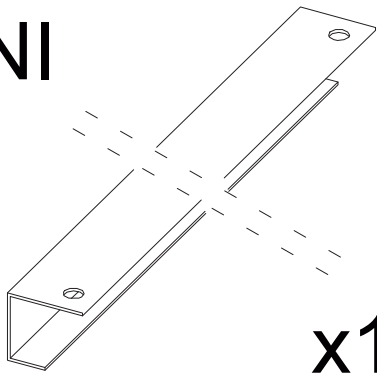
MANI

MANE

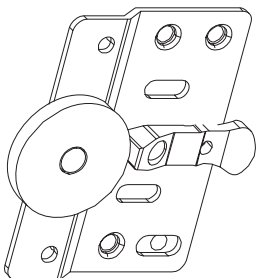
V416



Ø4x16 mm x20

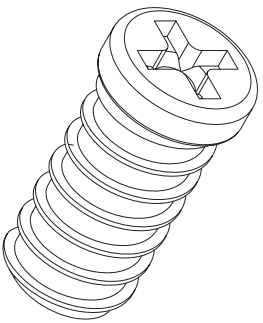


24 CID



x1

M14 Ø6.3x14 mm

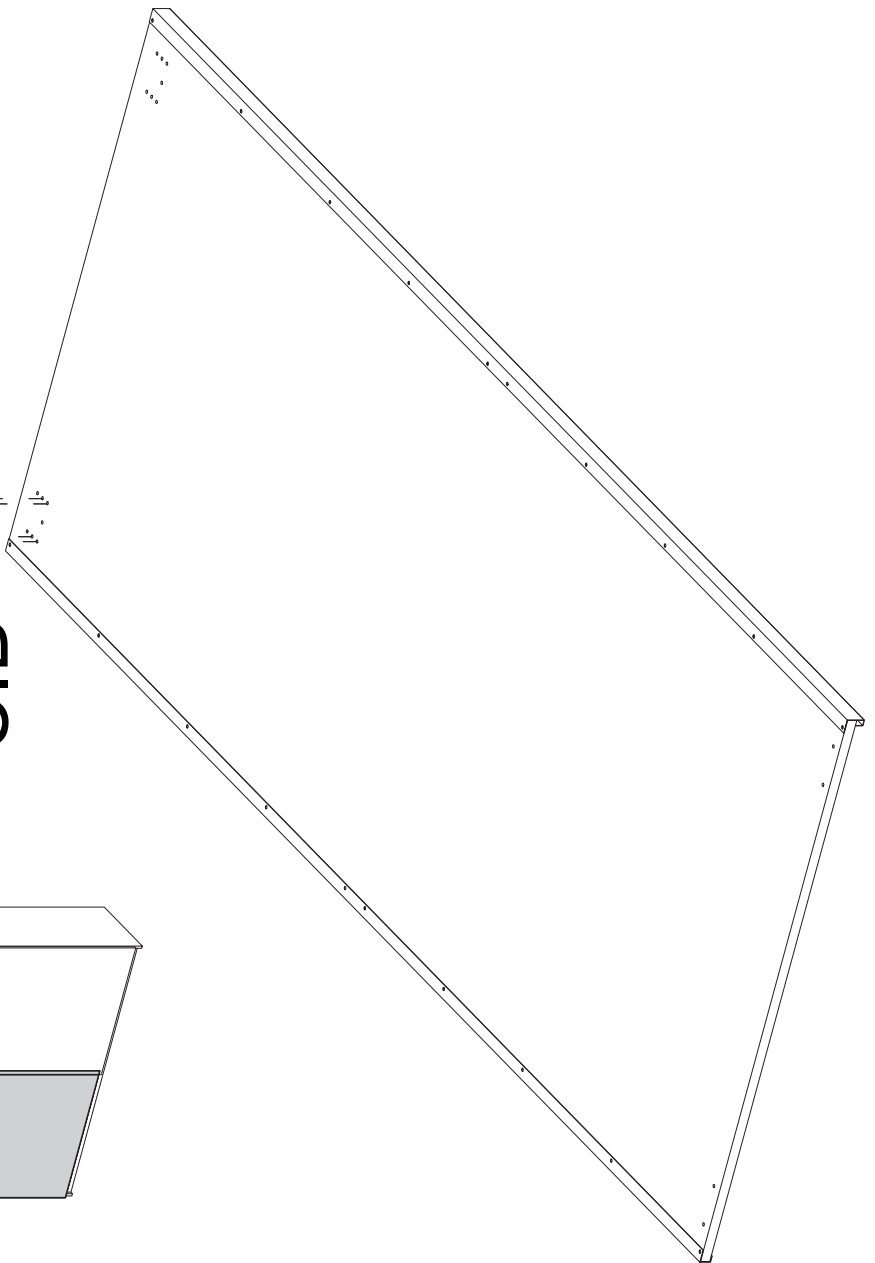
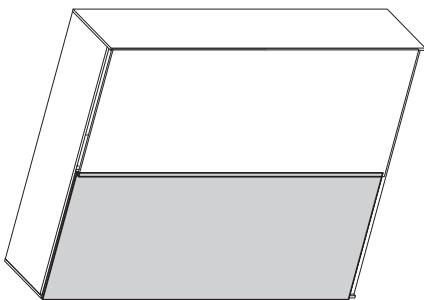


x4

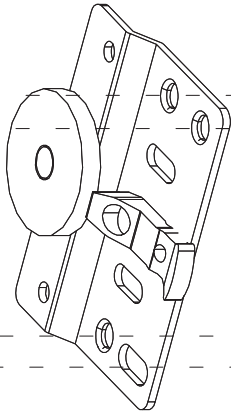
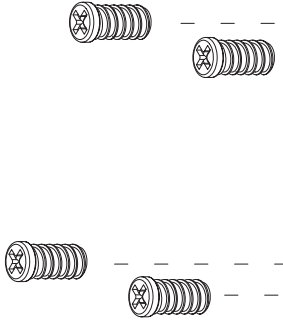
M14 x 4



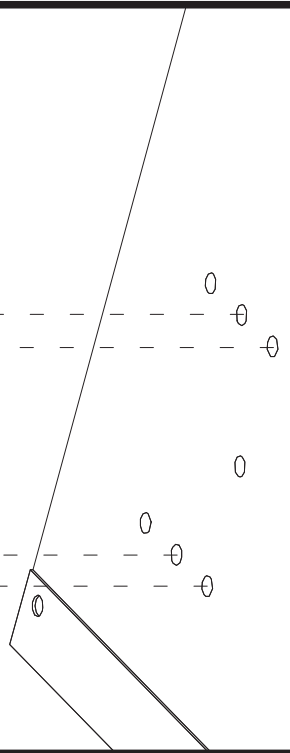
CID



M14
x 4

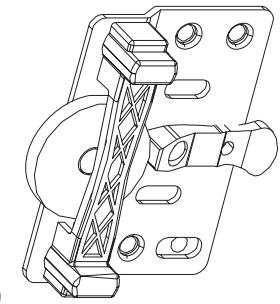


CID

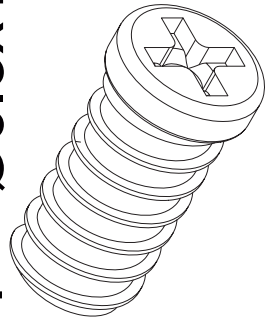


25 CIS

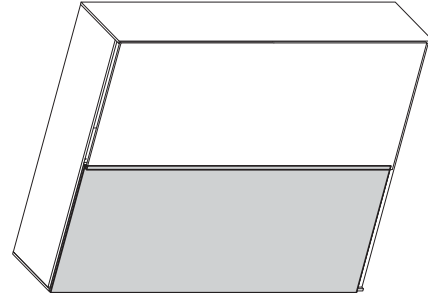
M14 Ø6.3x14 mm



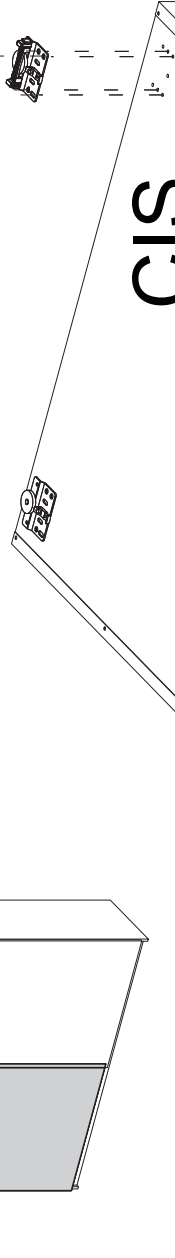
x1



x4



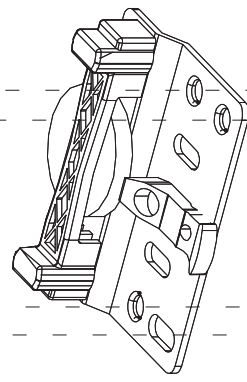
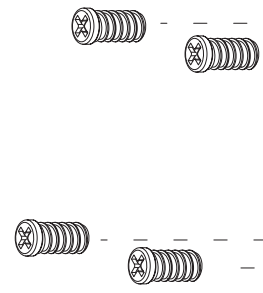
M14 x 4



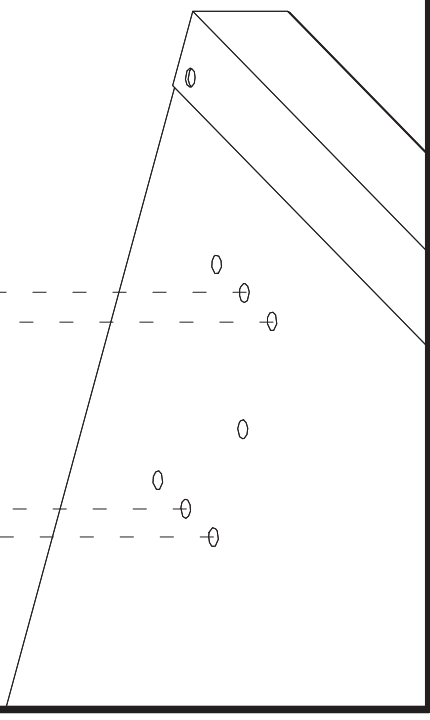
CIS

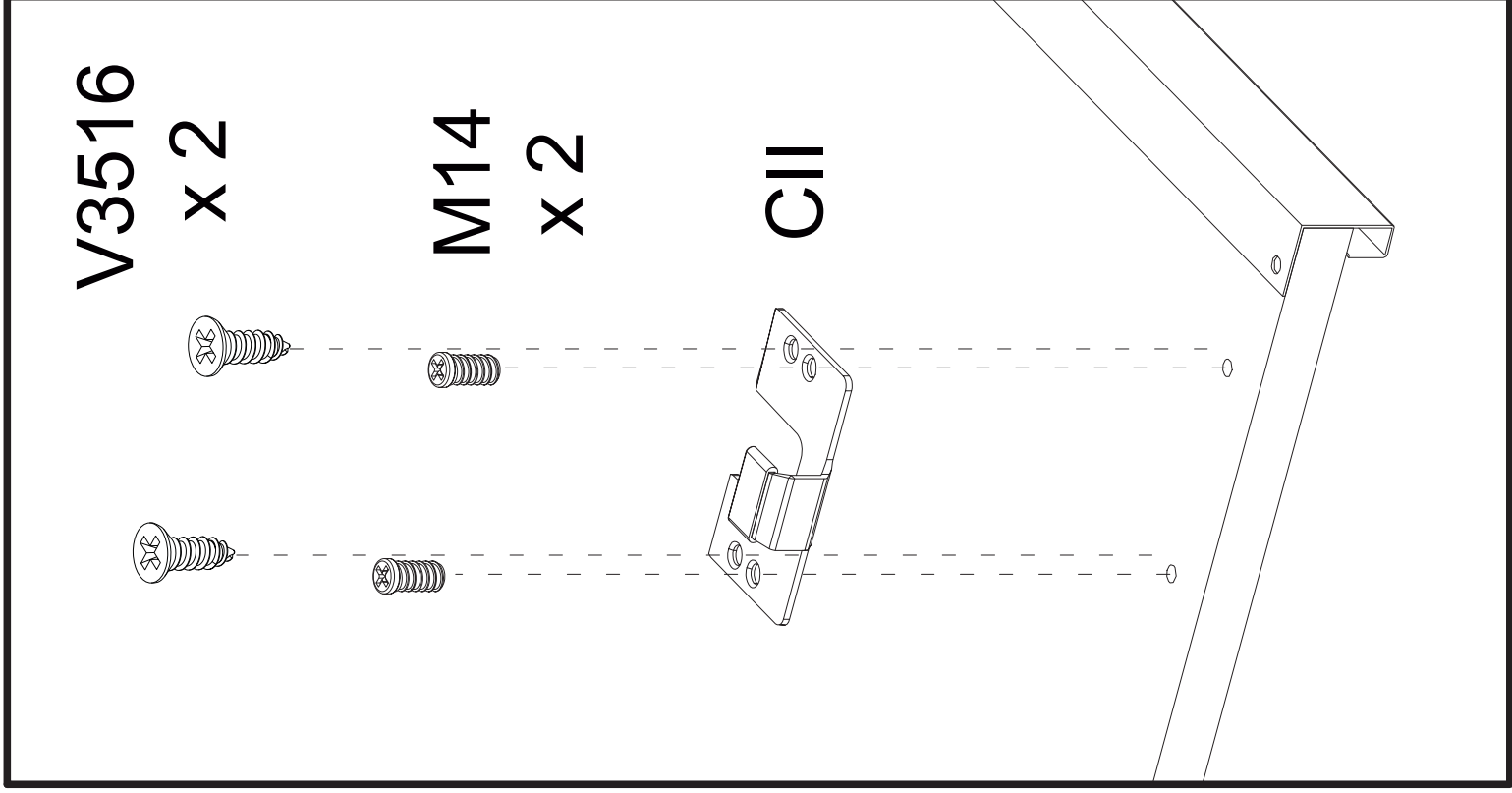
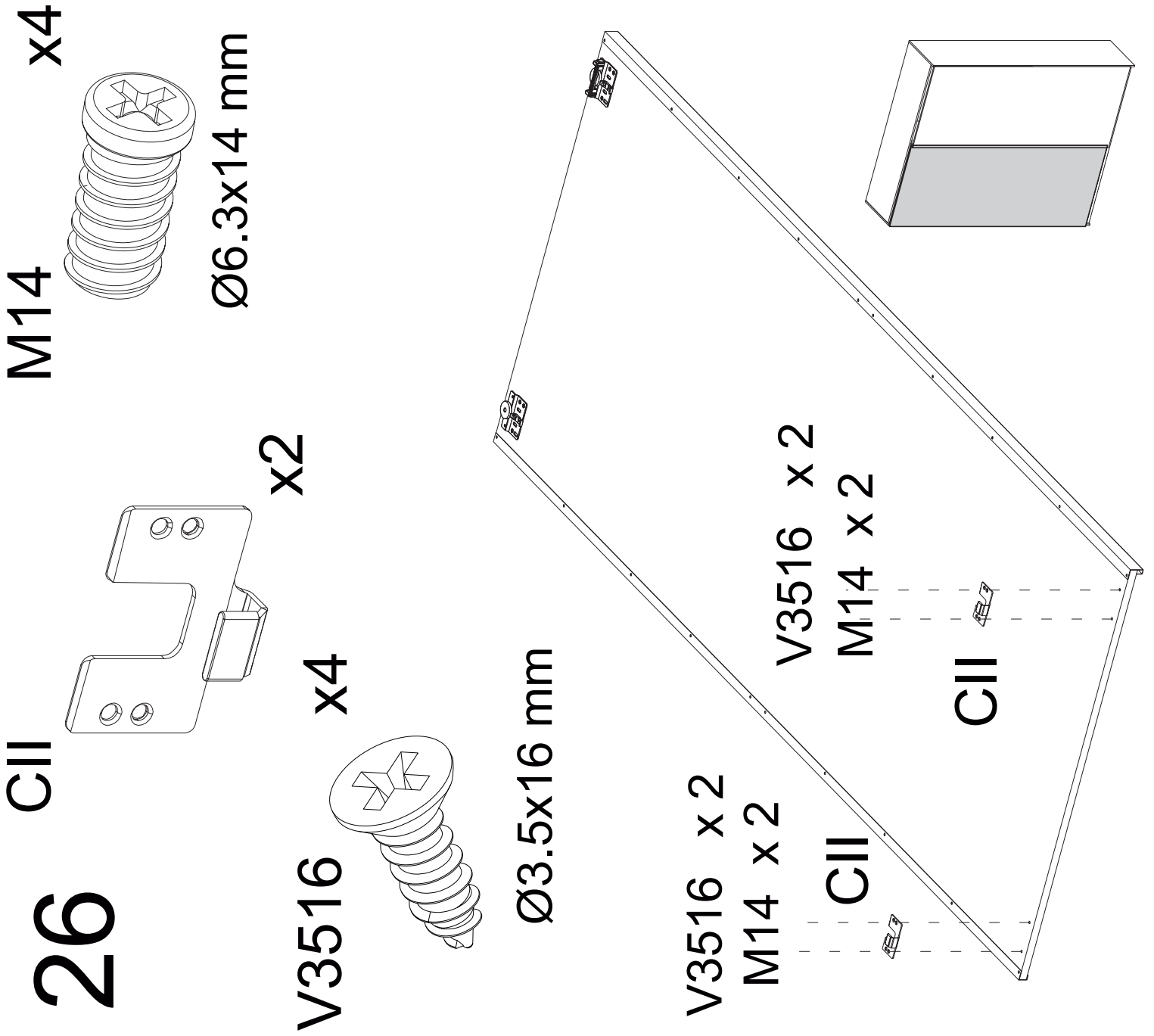
M14

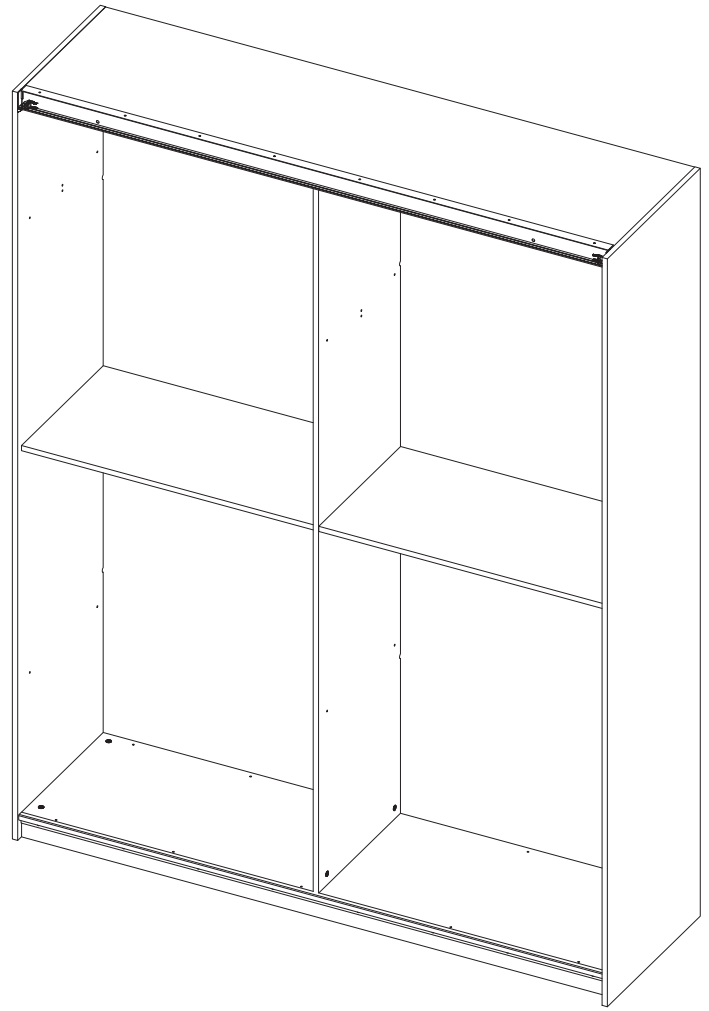
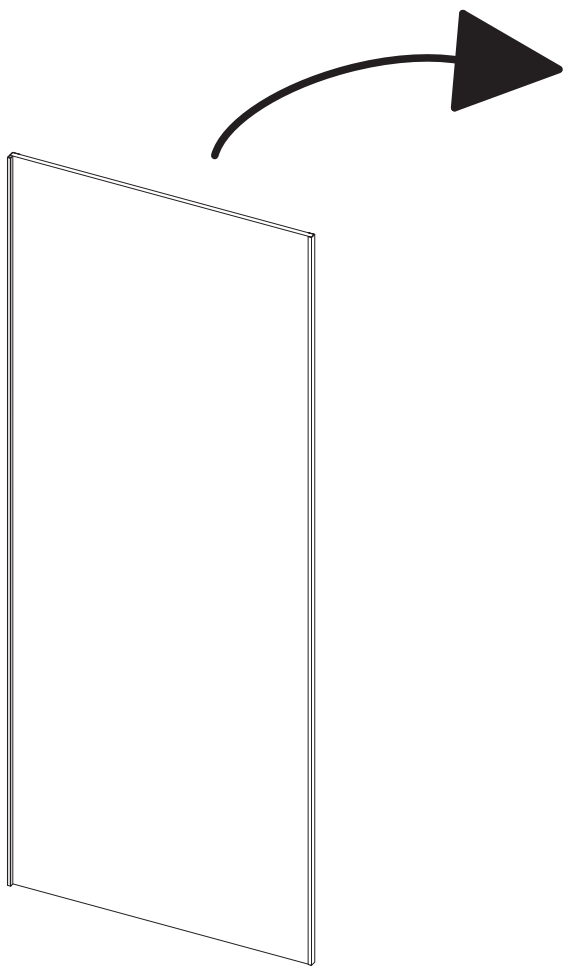
x 4



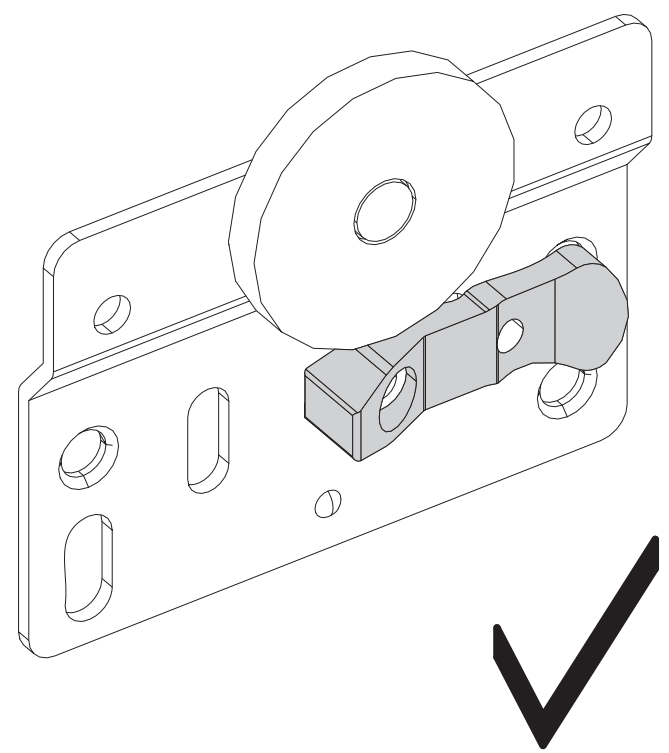
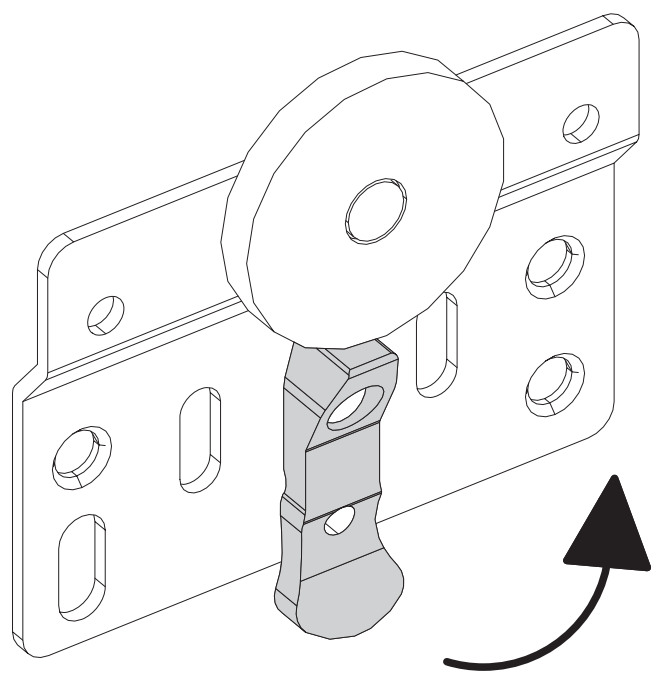
CIS



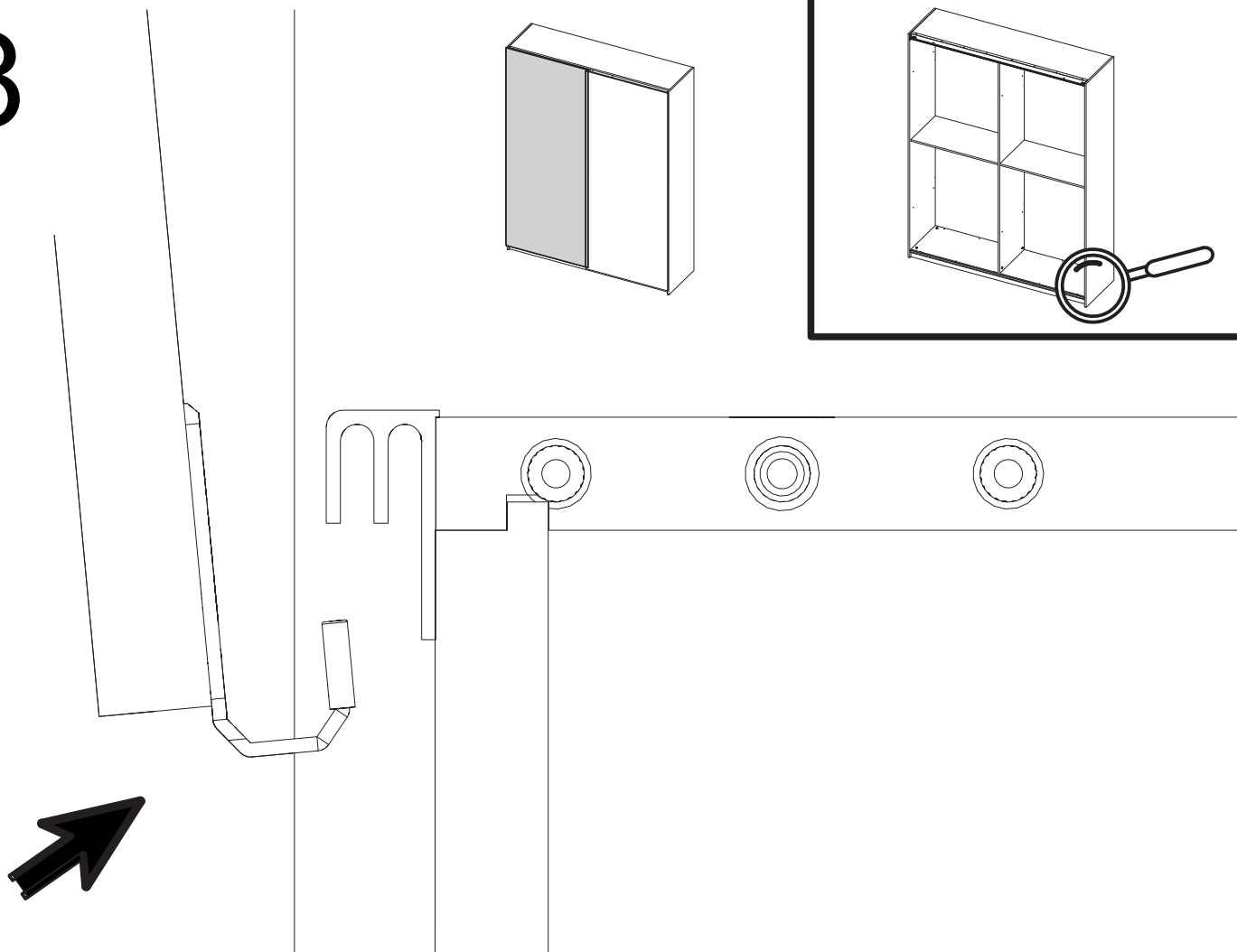




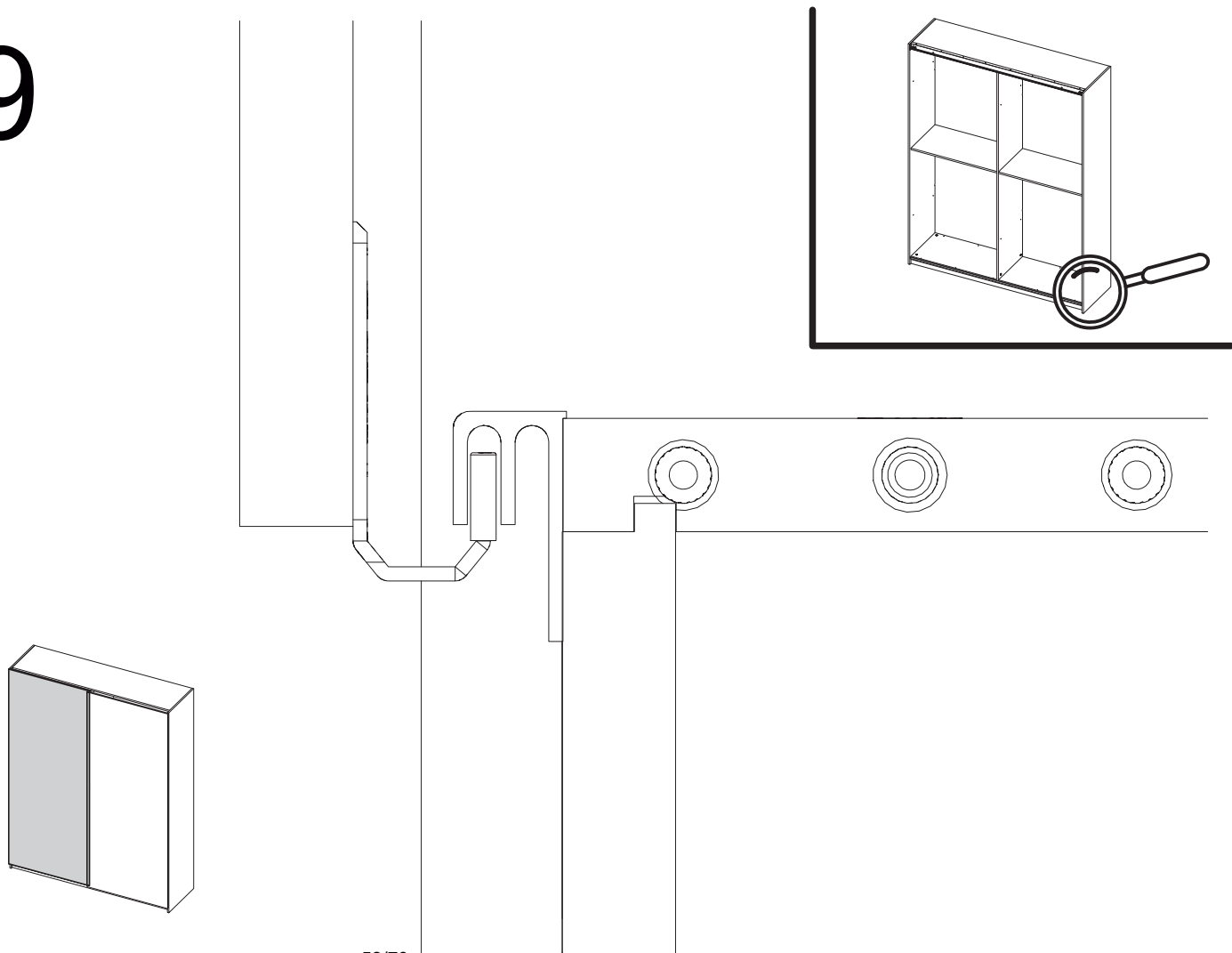
27



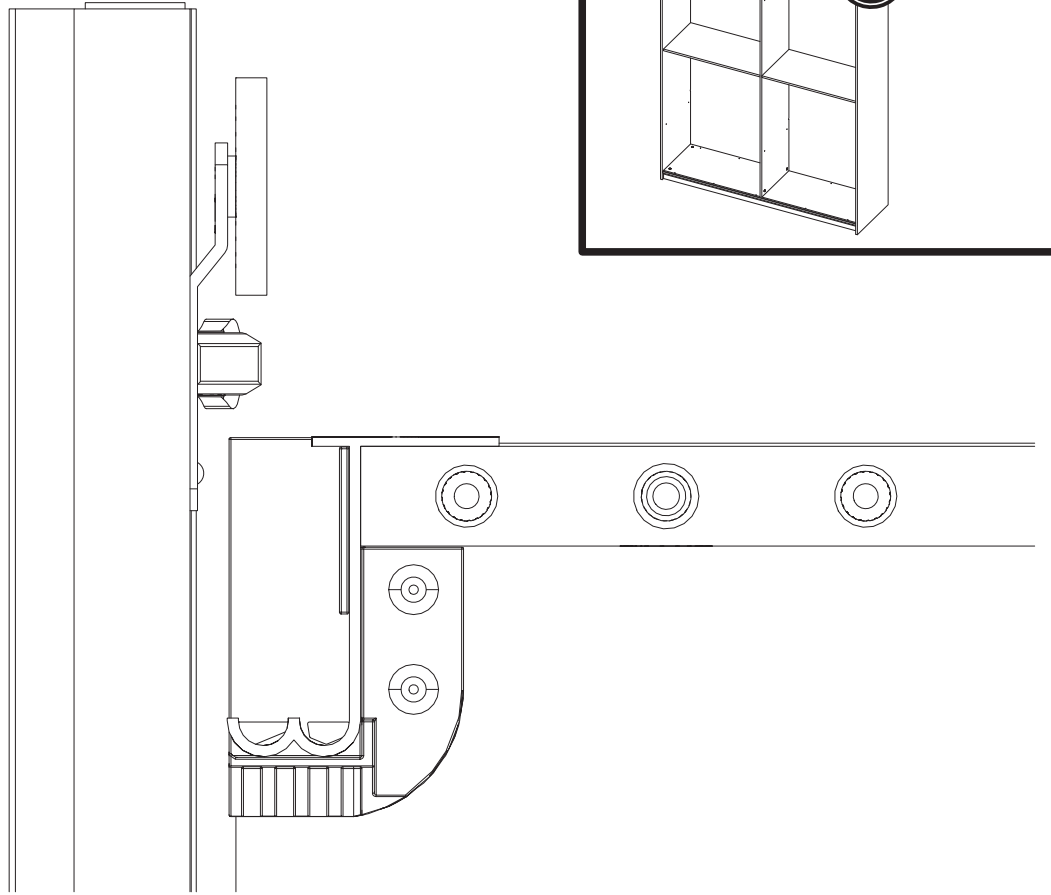
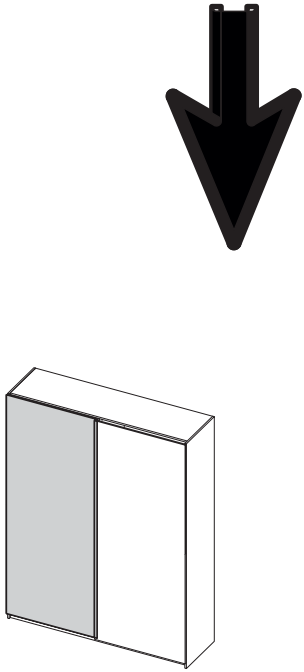
28



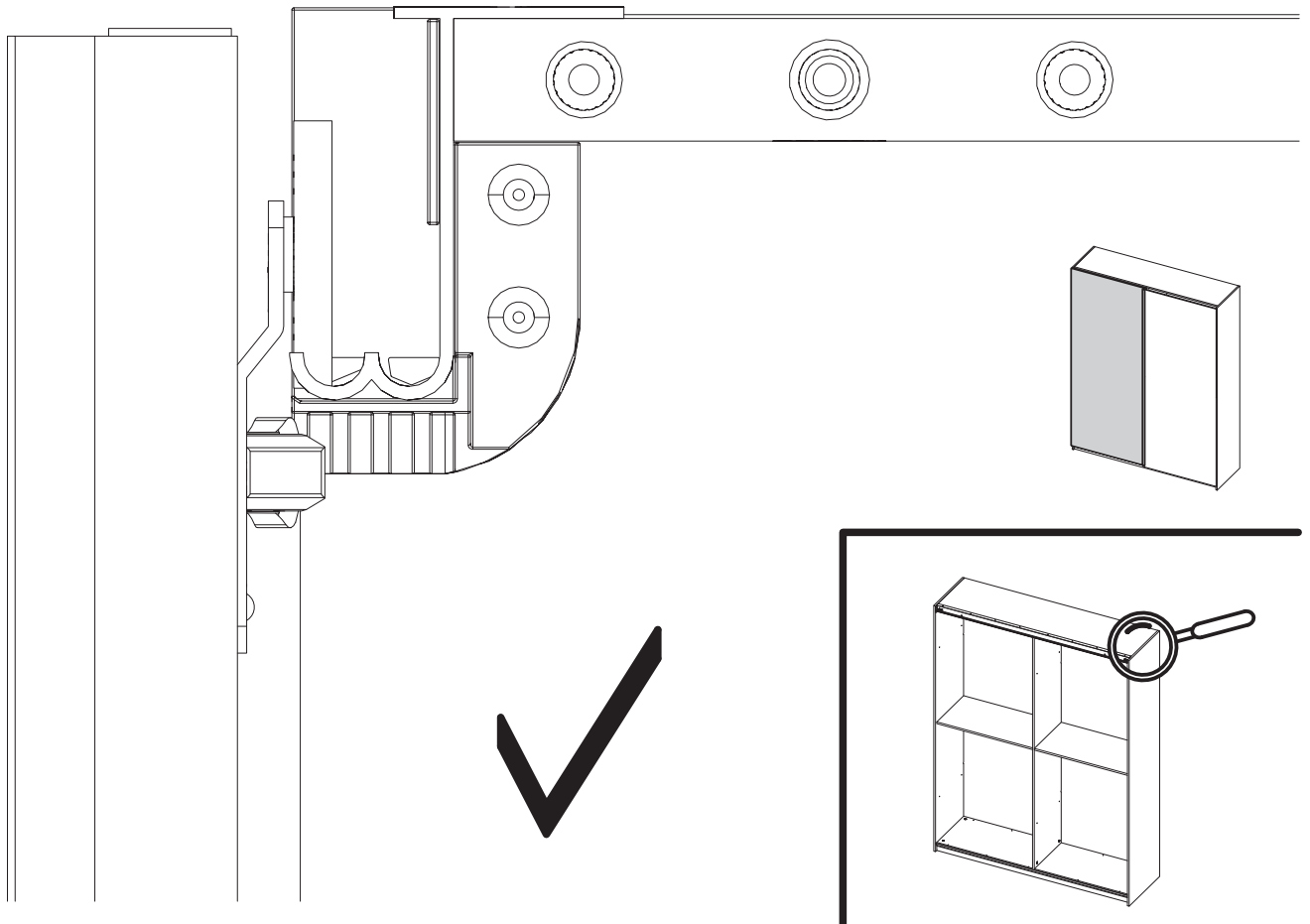
29



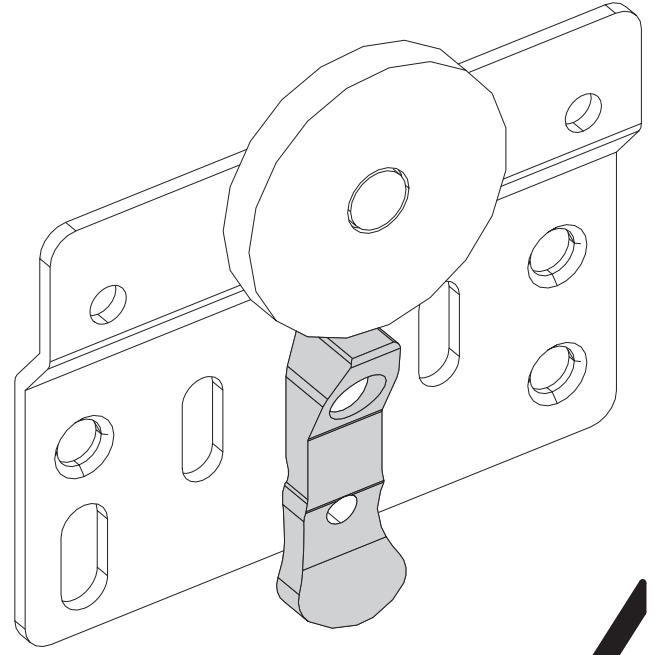
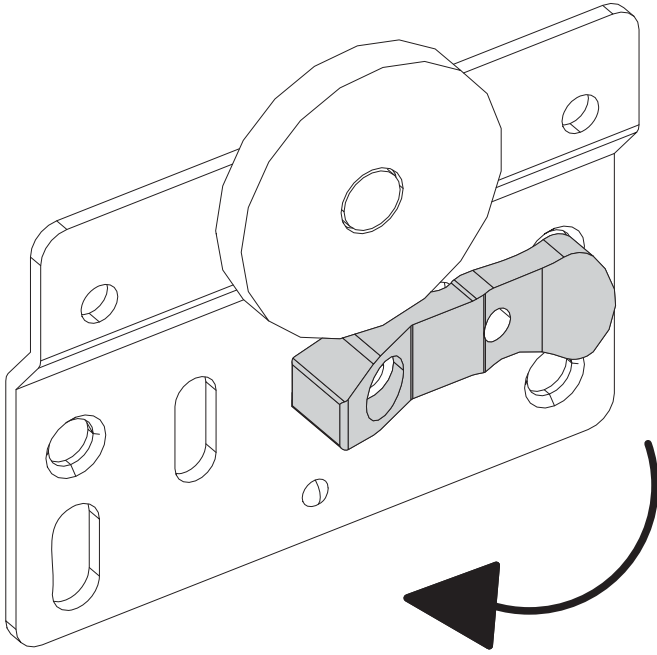
30



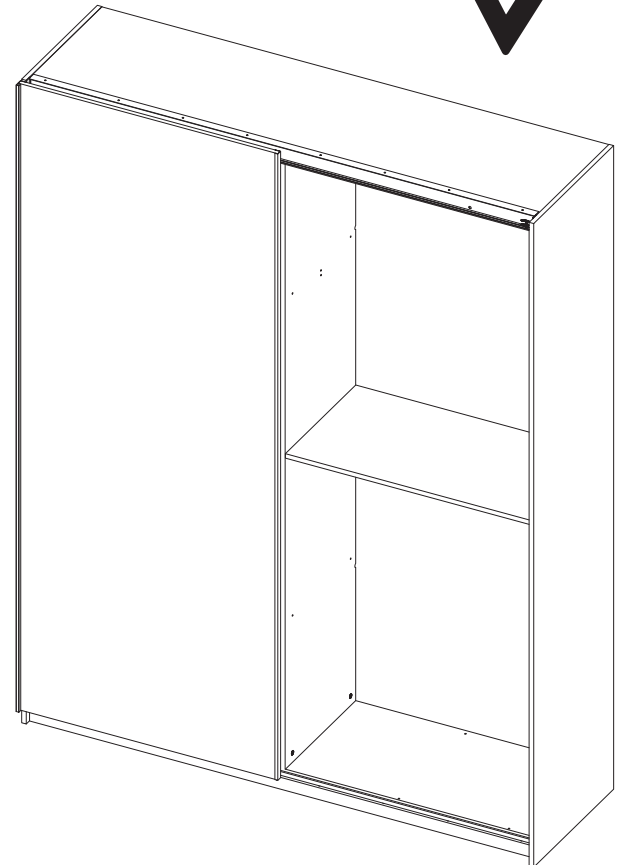
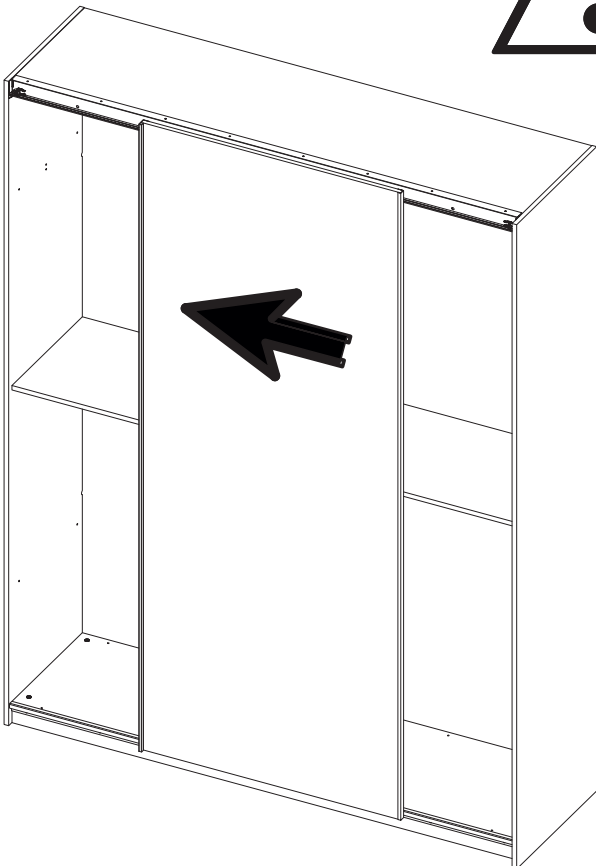
31



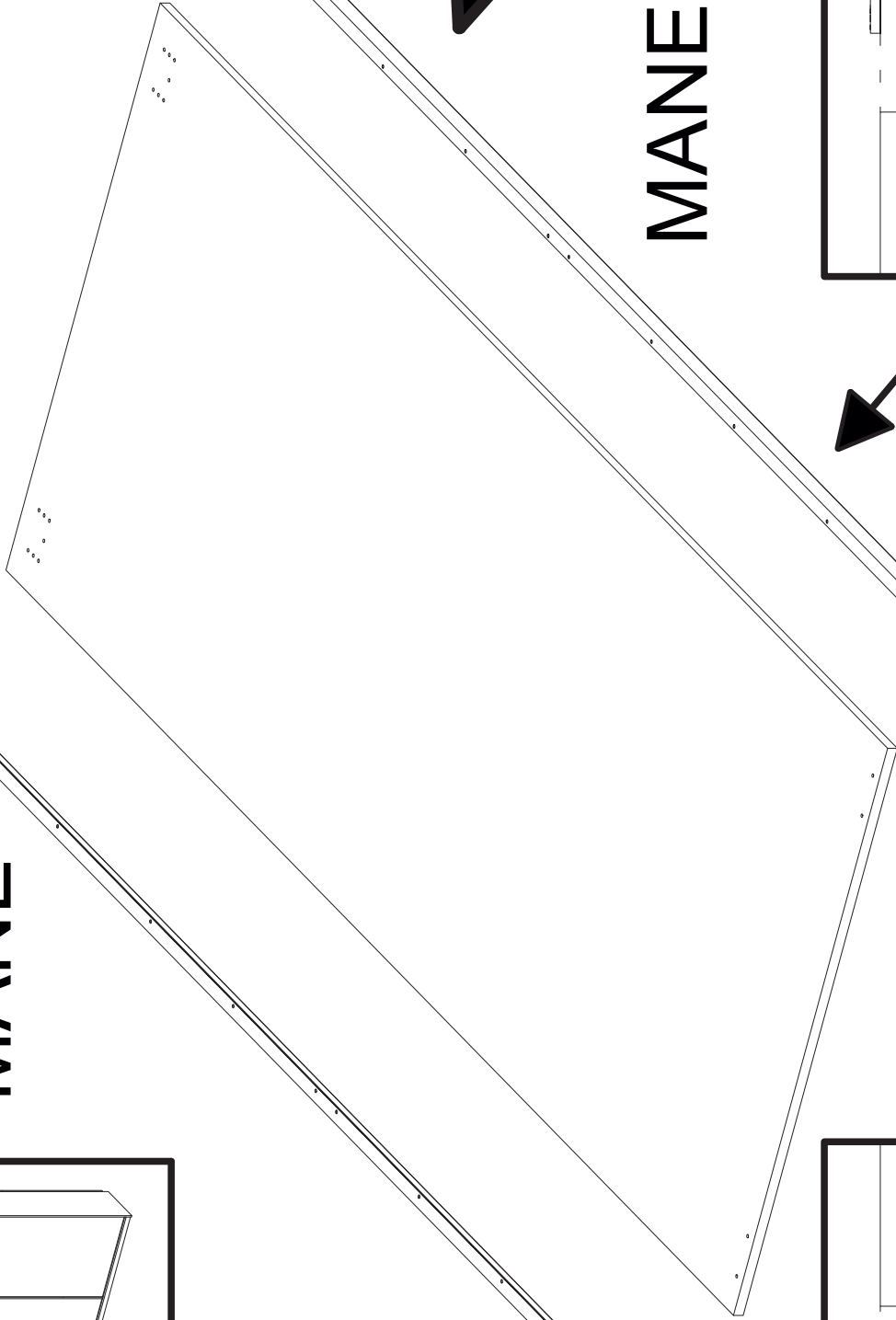
32



33

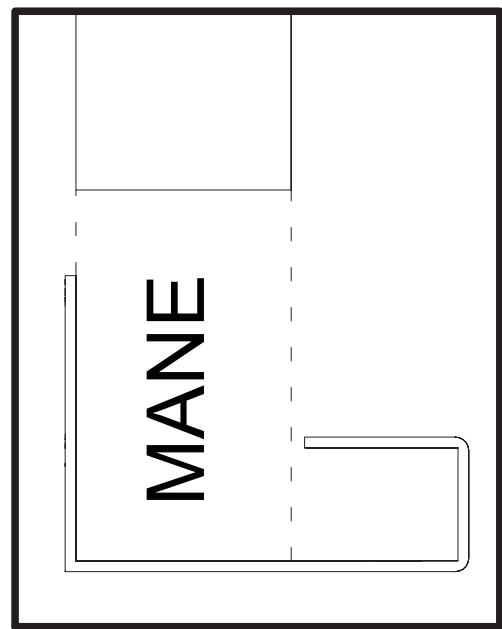
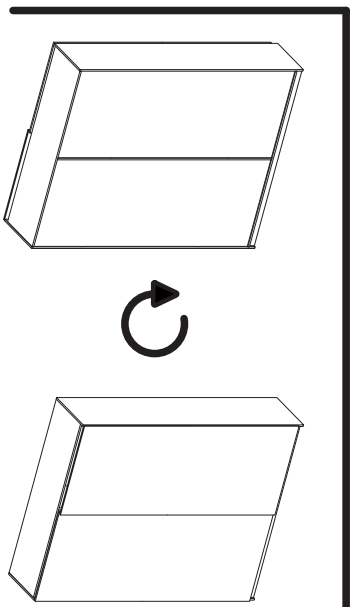
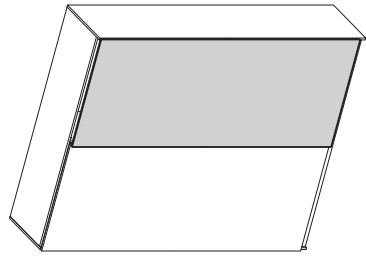
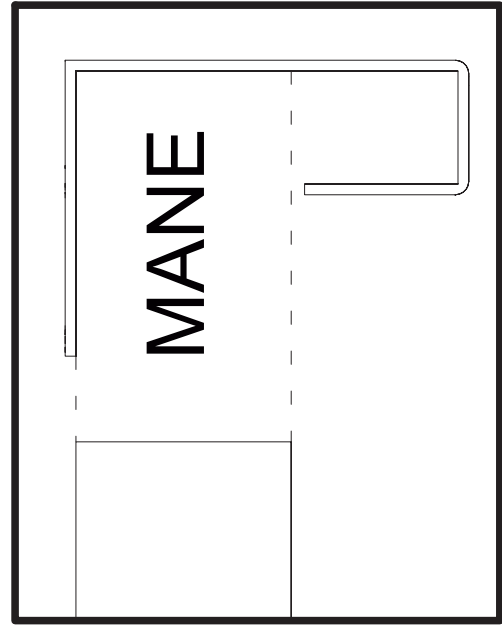


34



MANE

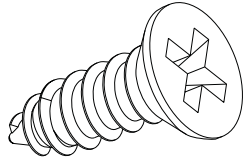
MANE



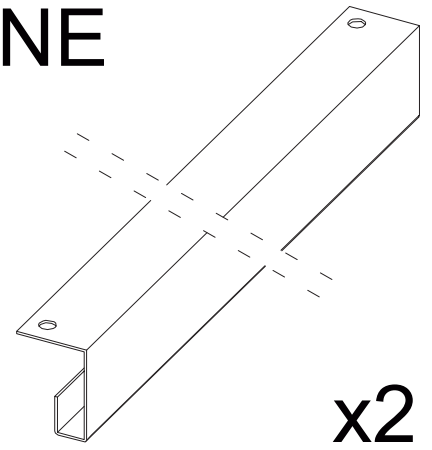
35

V416

MANE

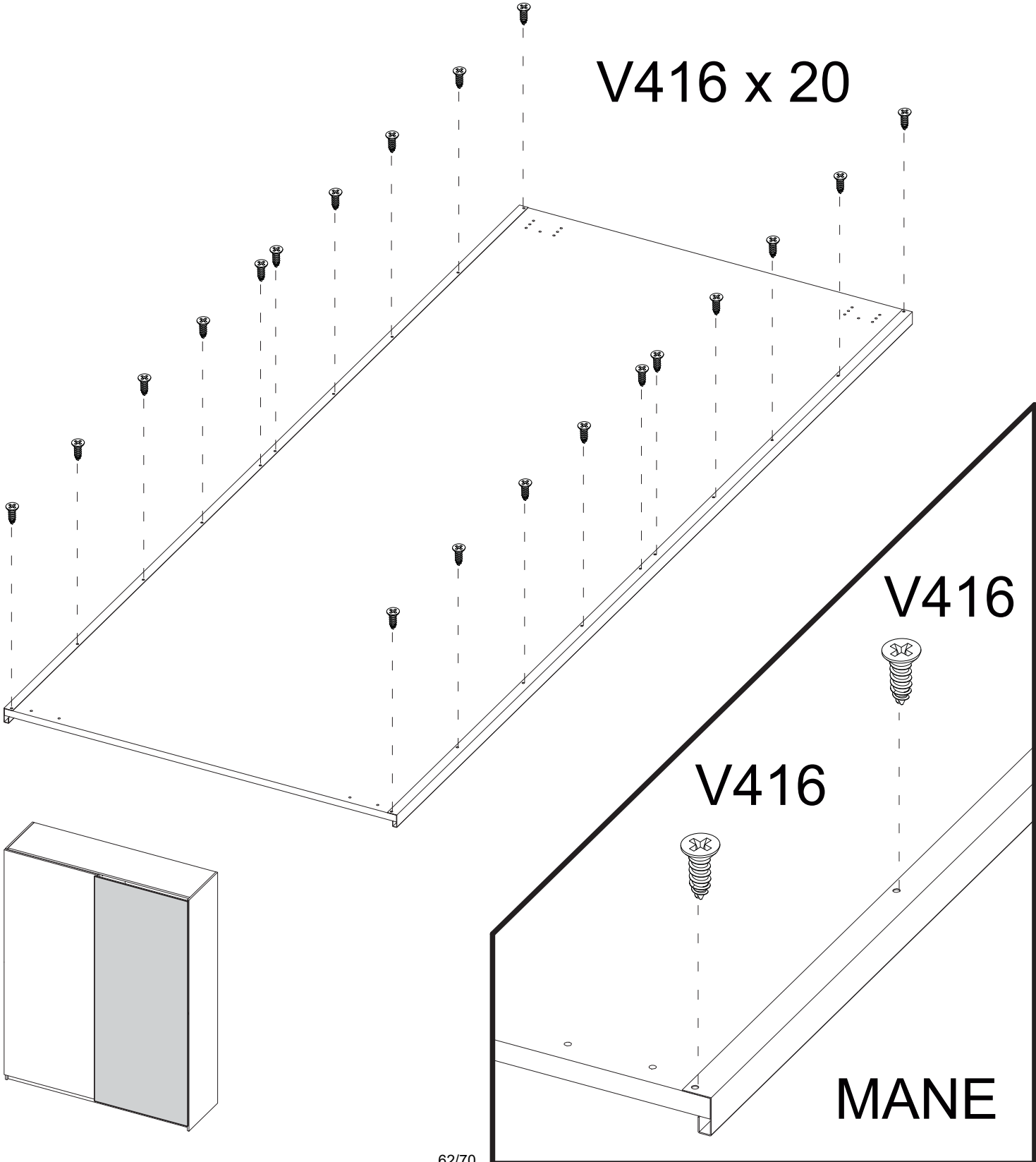


Ø4x16 mm x20



x2

V416 x 20



V416

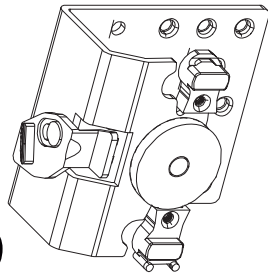


V416



MANE

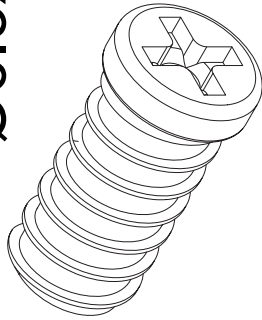
36 CES



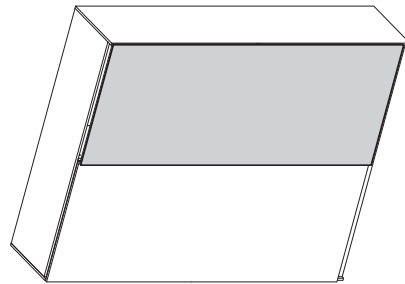
x2

M14

Ø6.3x14 mm



x14



M14 x 7

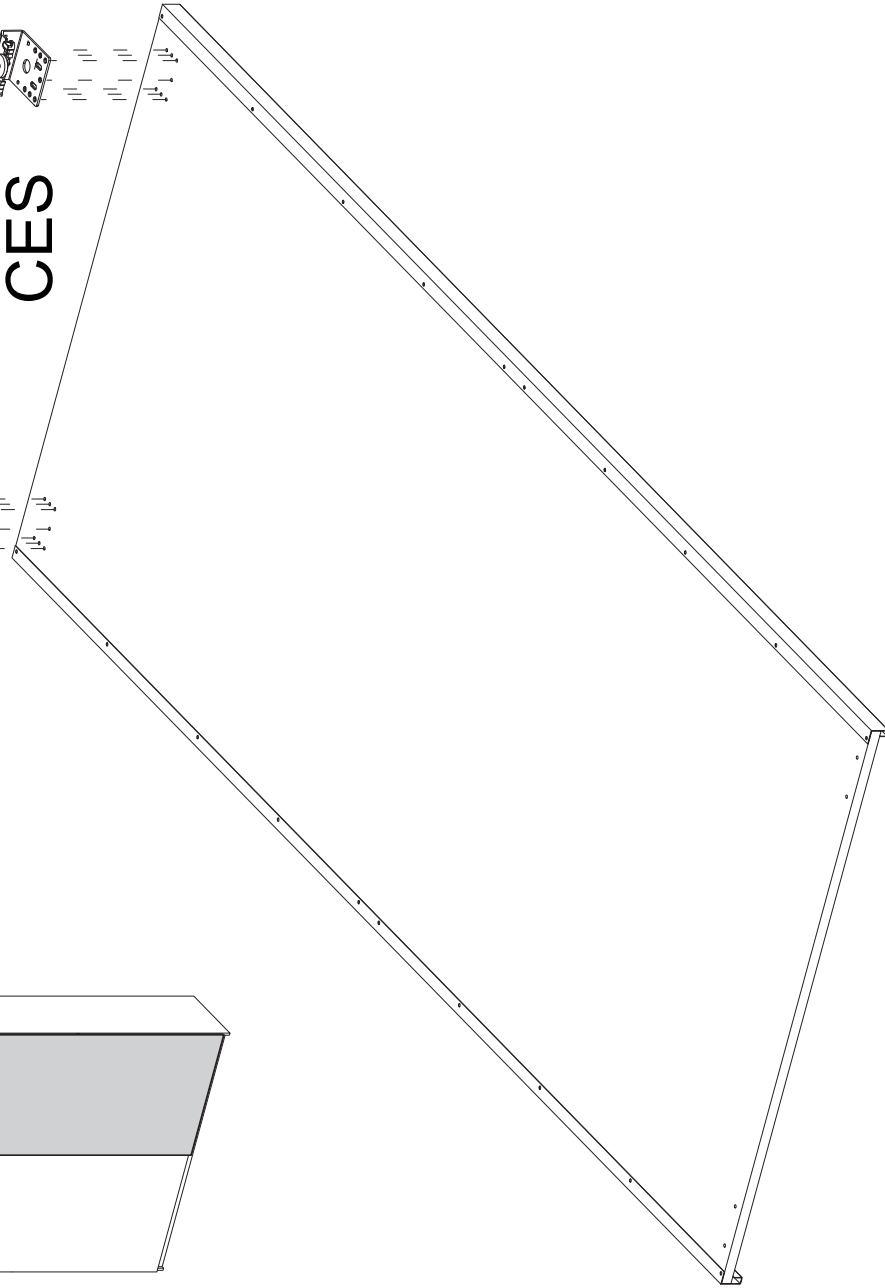


CES

M14 x 7

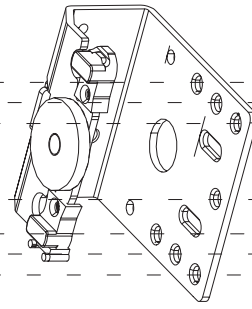
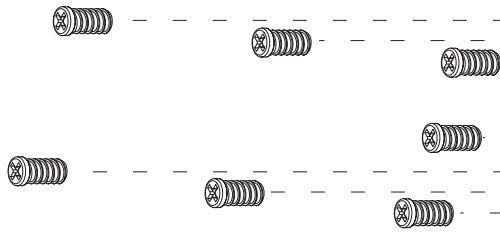


CES

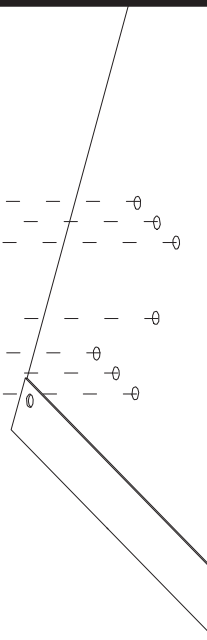


M14

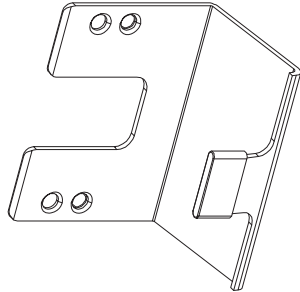
x 7



CES



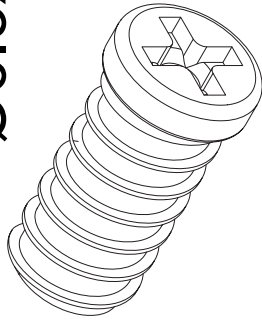
37 CEI



x2

M14

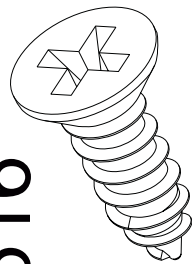
Ø6.3x14 mm



x4

V3516

x4



Ø3.5x16 mm

V3516 x 2

M14 x 2

V3516 x 2

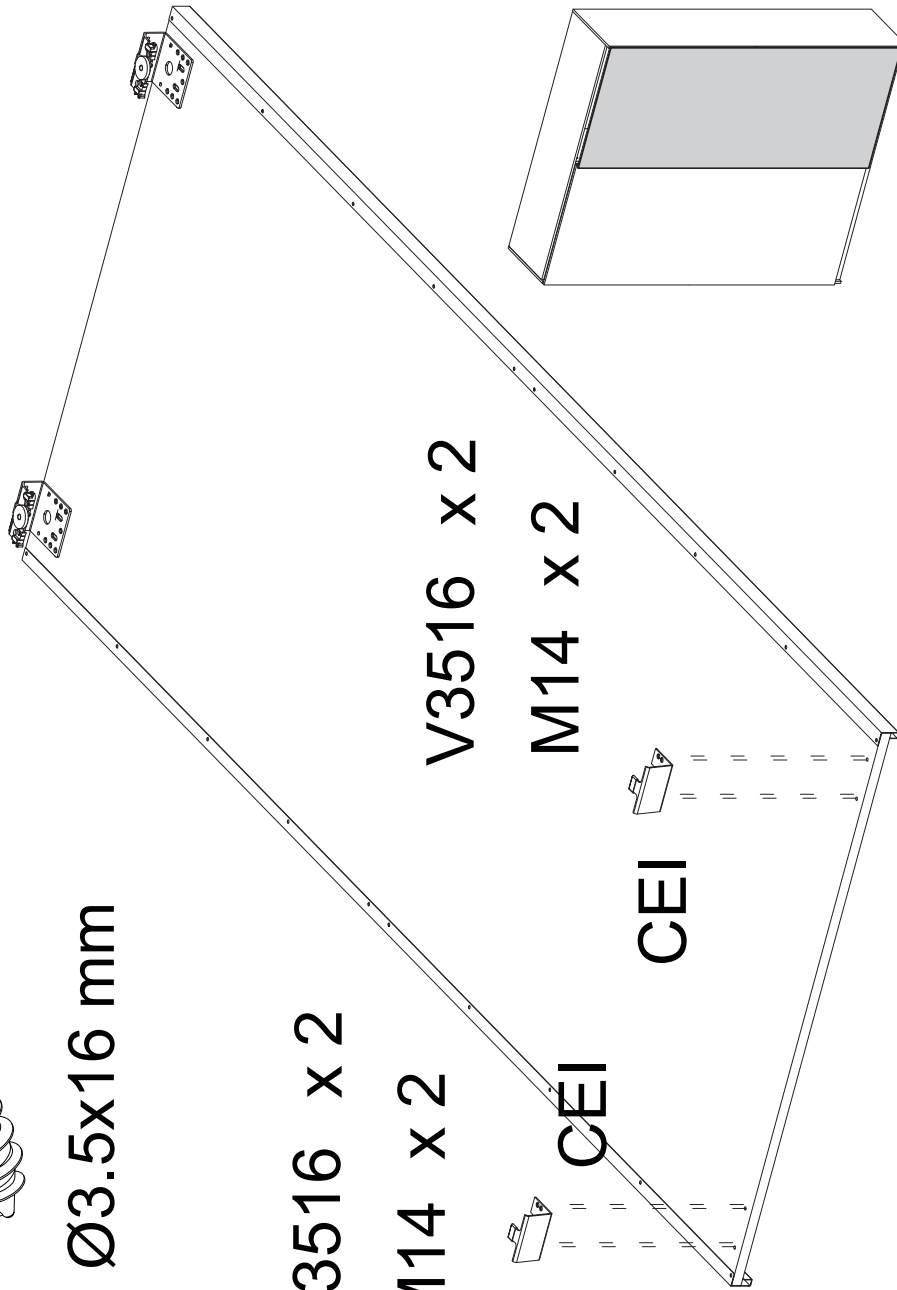


CEI



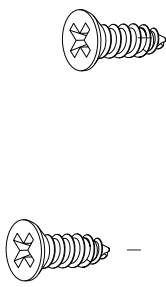
CEI

M14 x 2



V3516

x 2

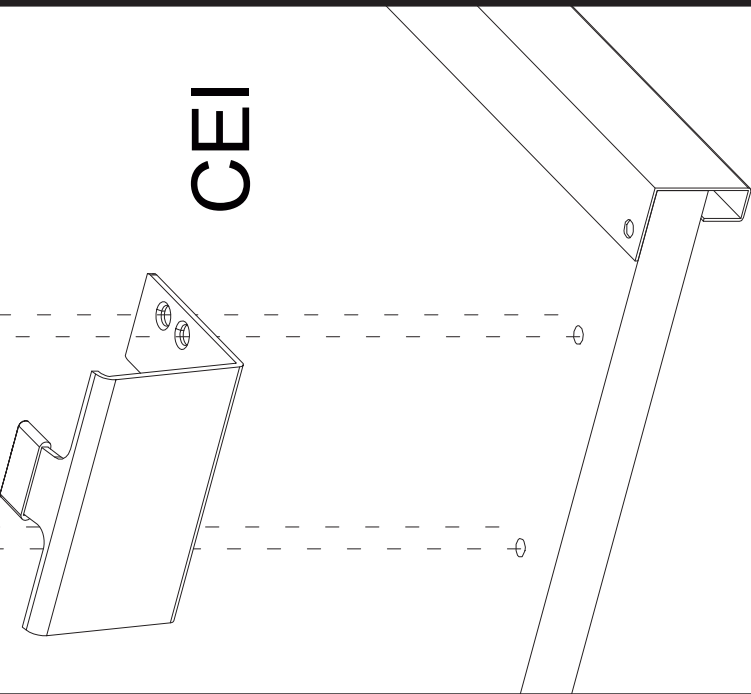
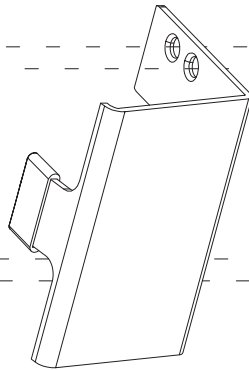


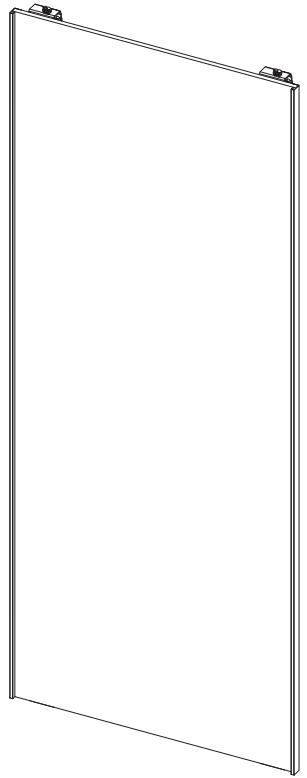
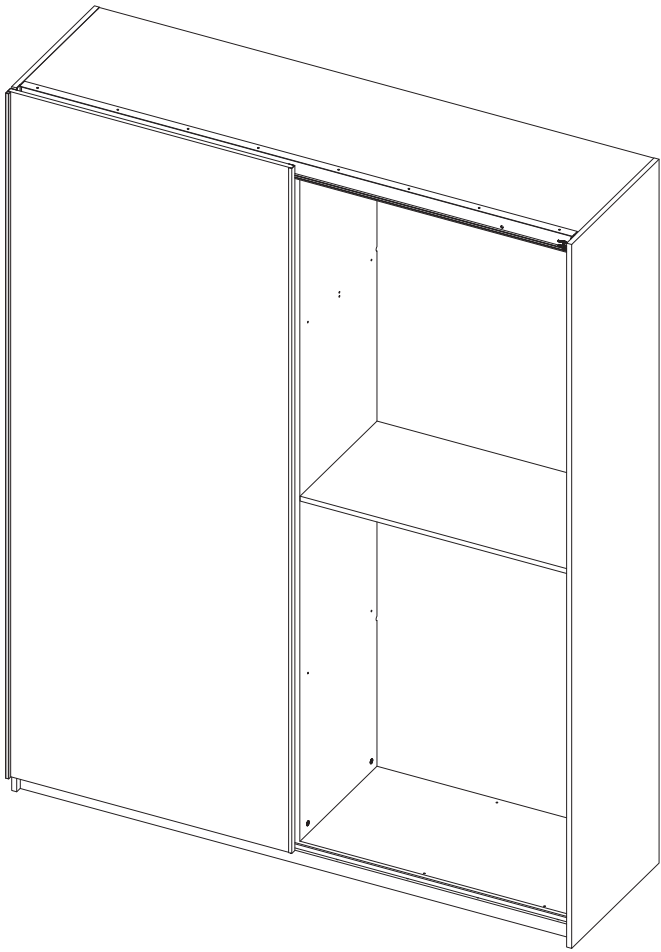
M14

x 2

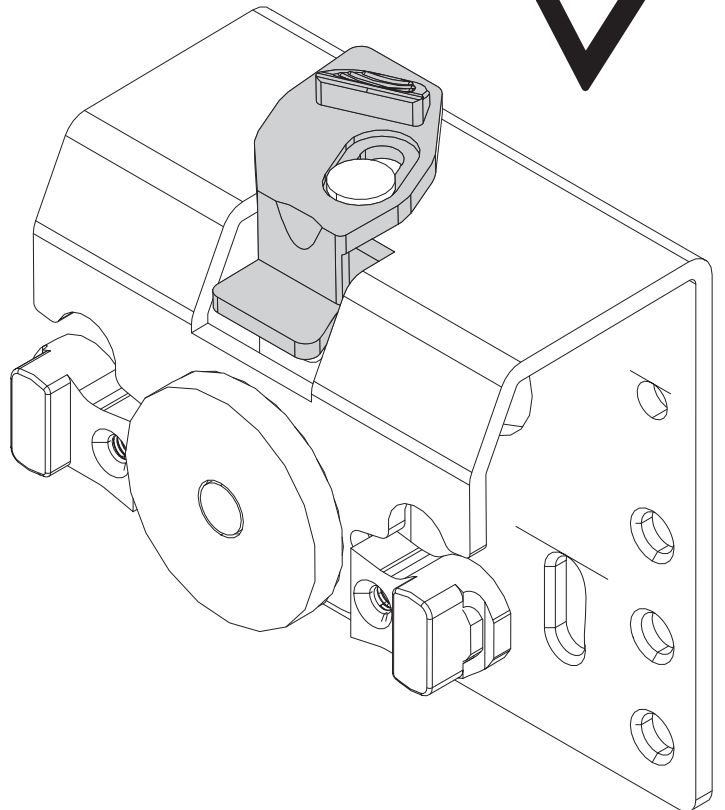
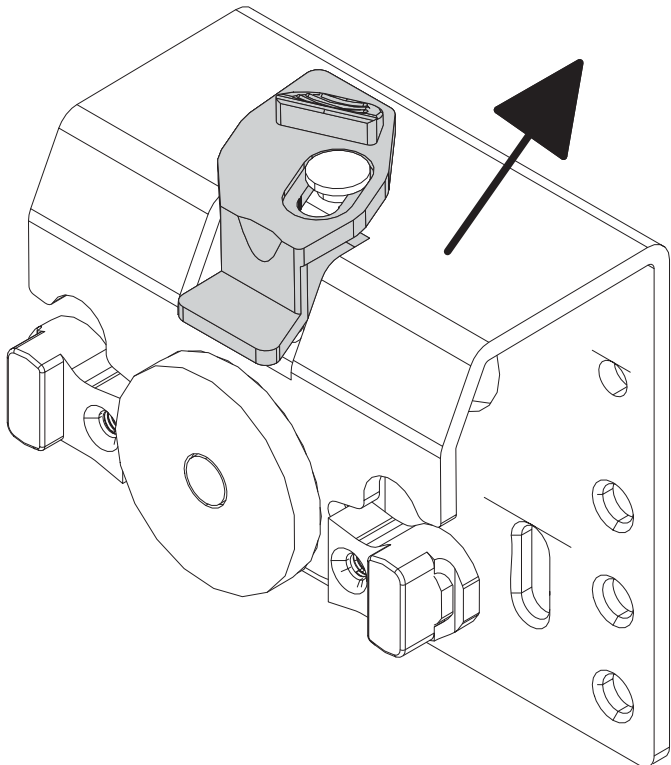


CEI

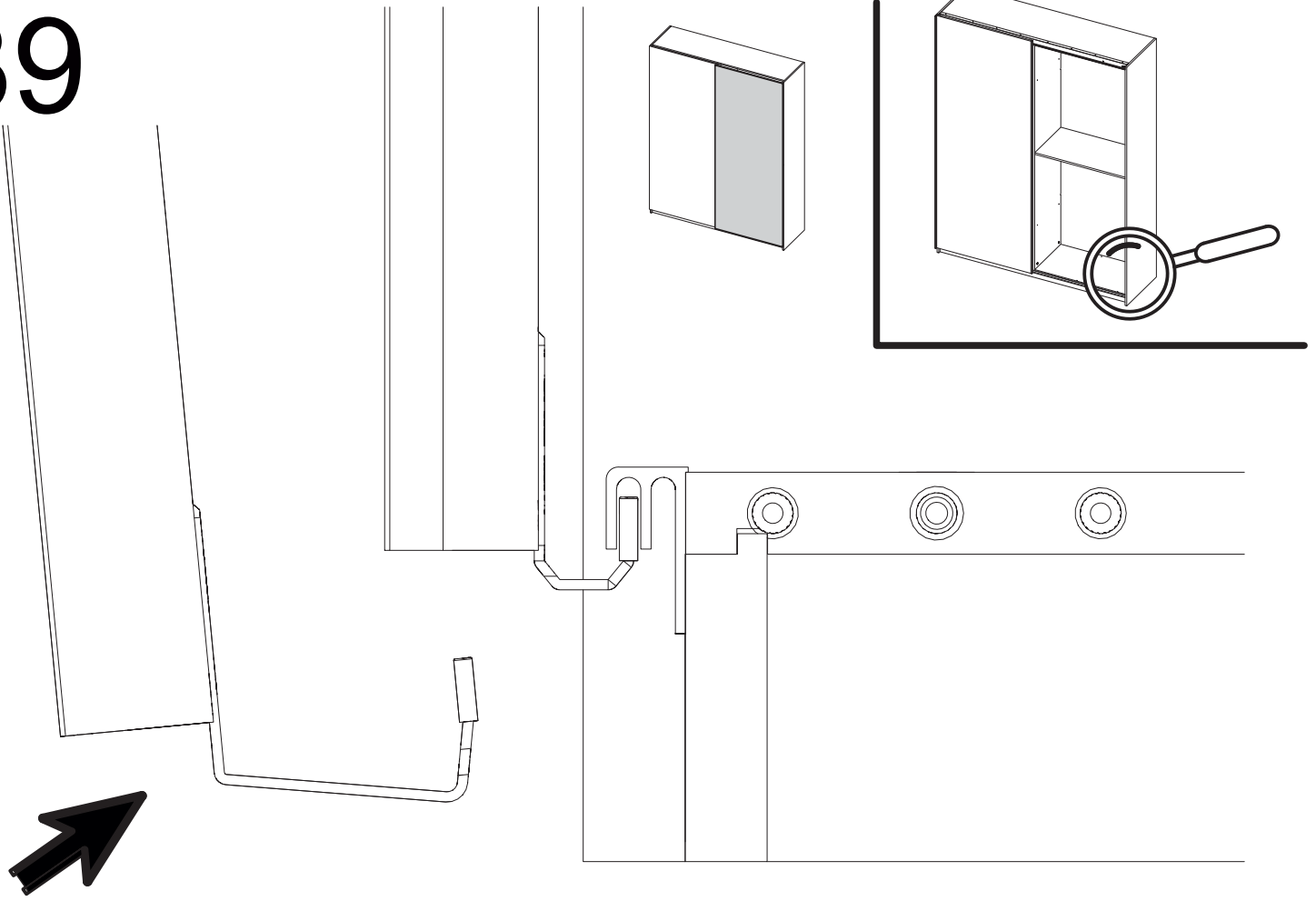




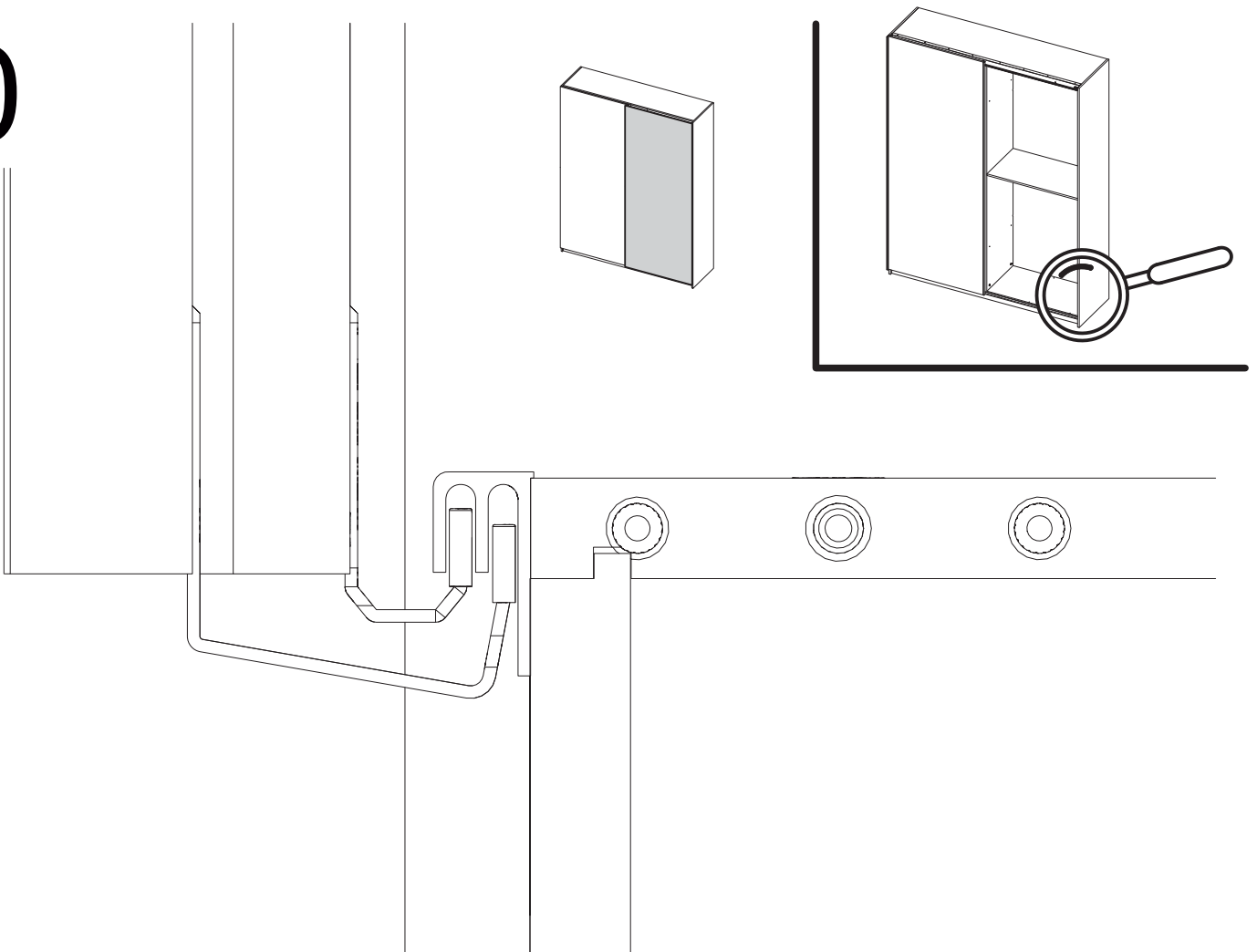
38



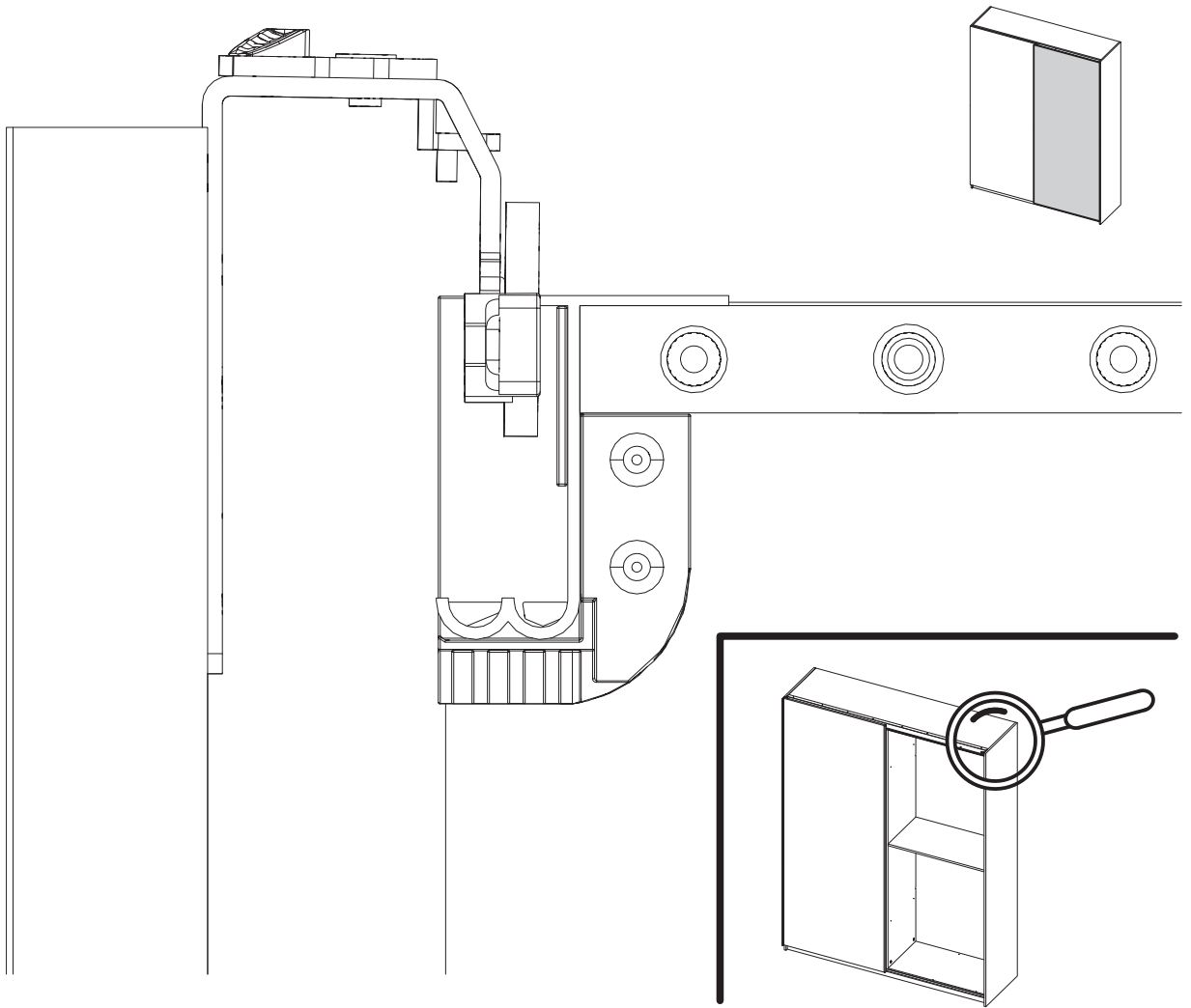
39



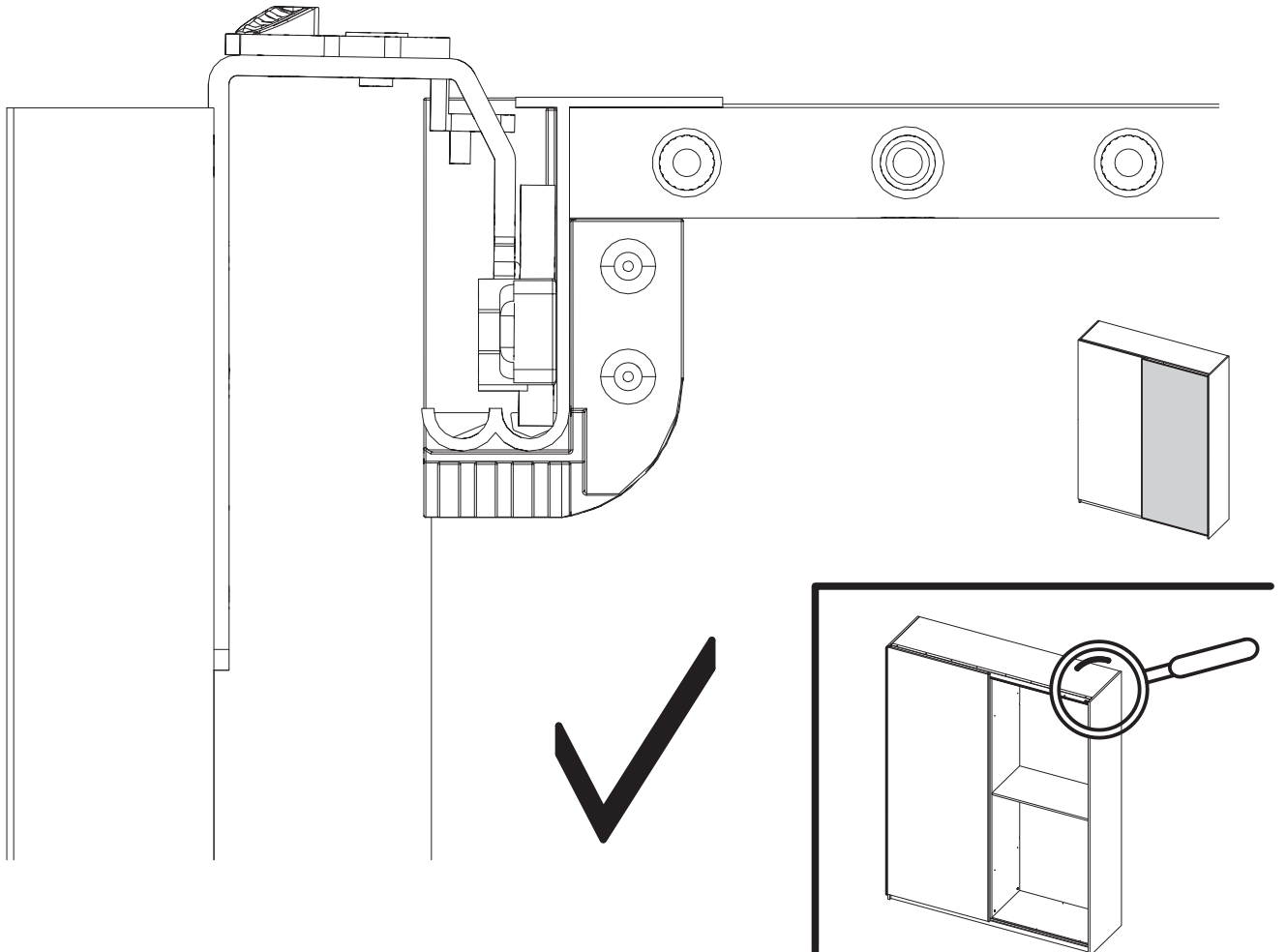
40

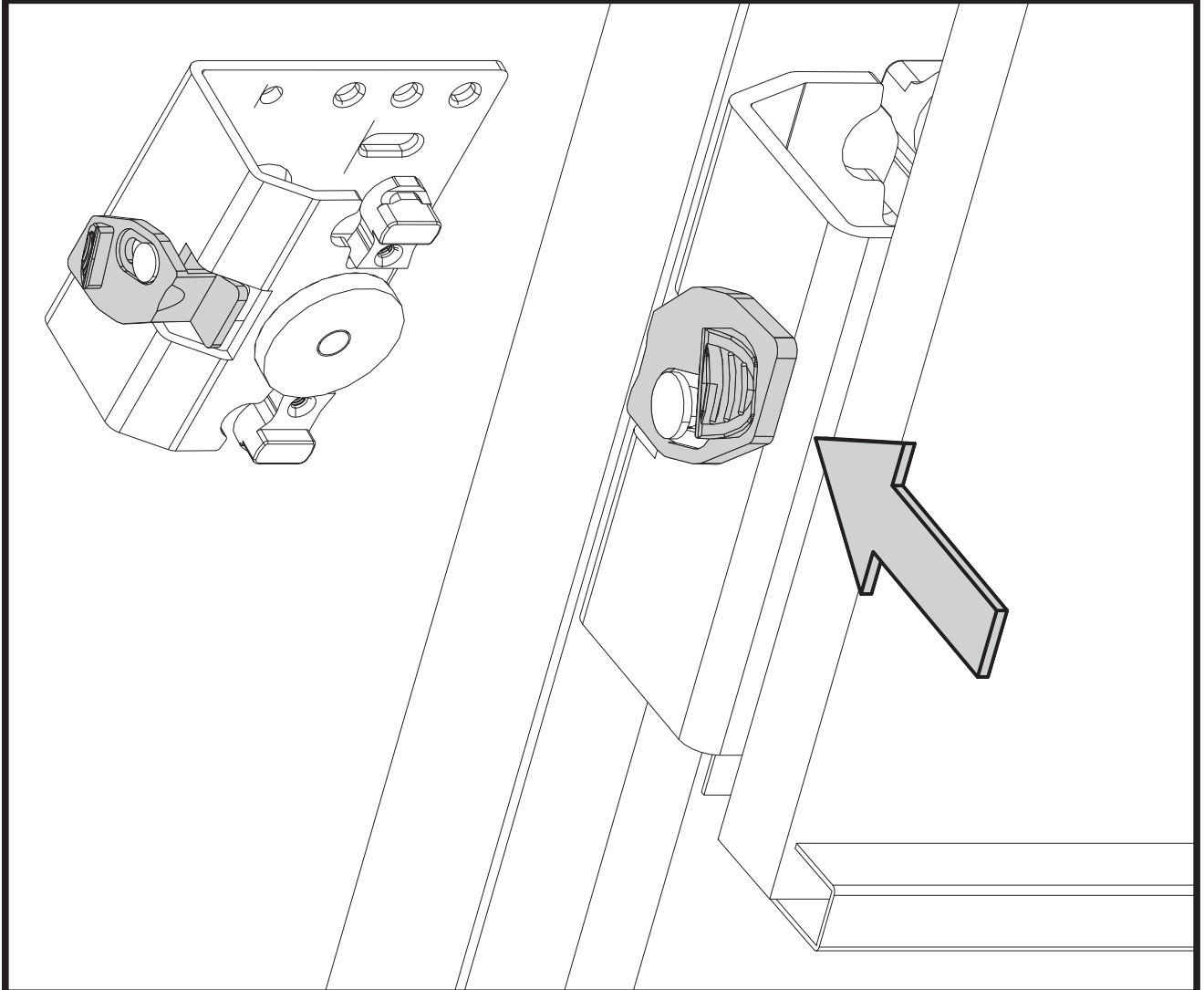
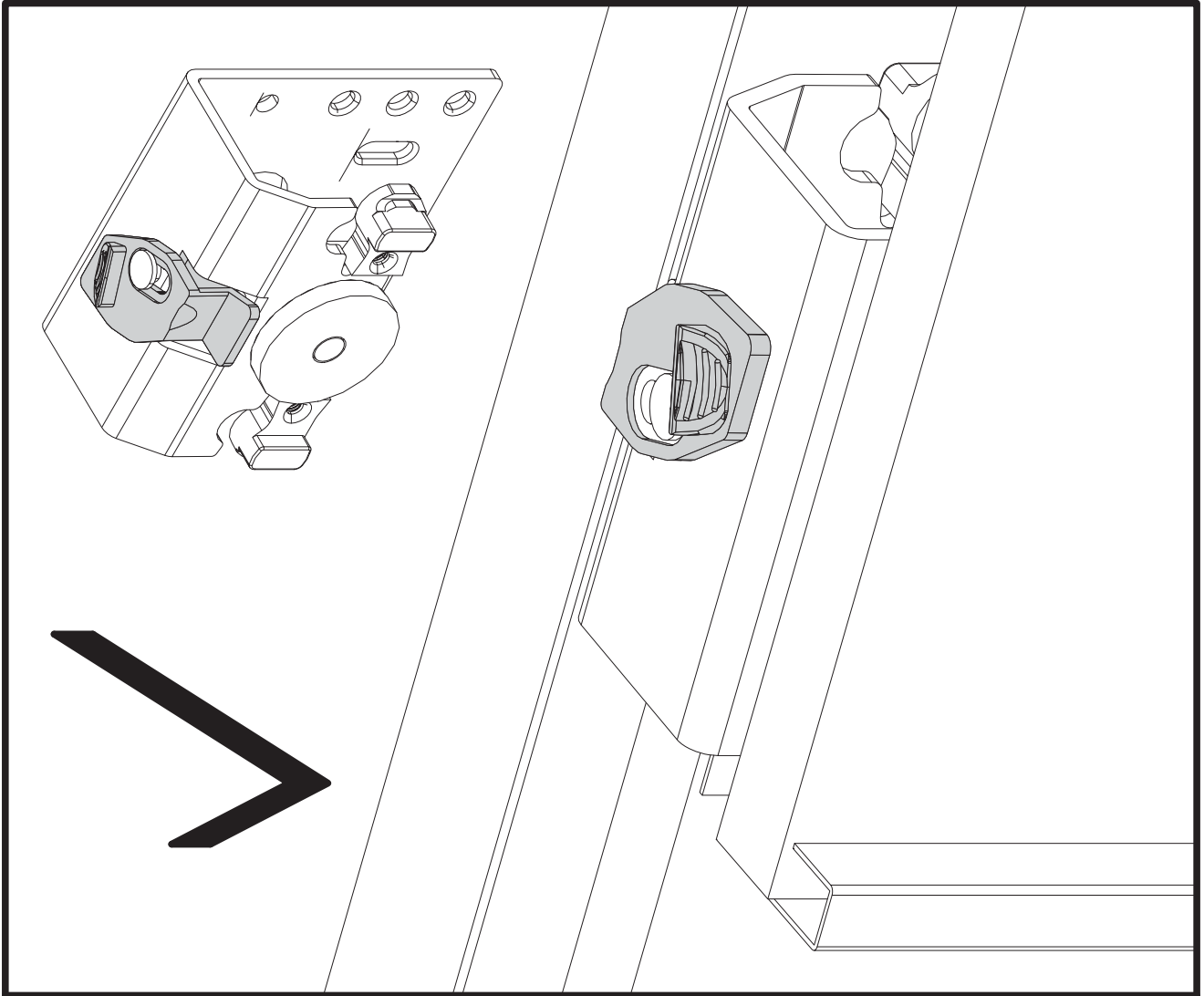
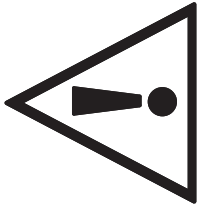


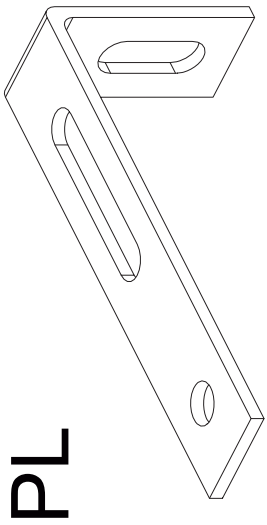
41



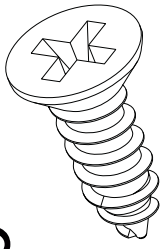
42



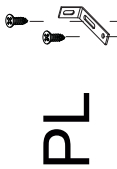




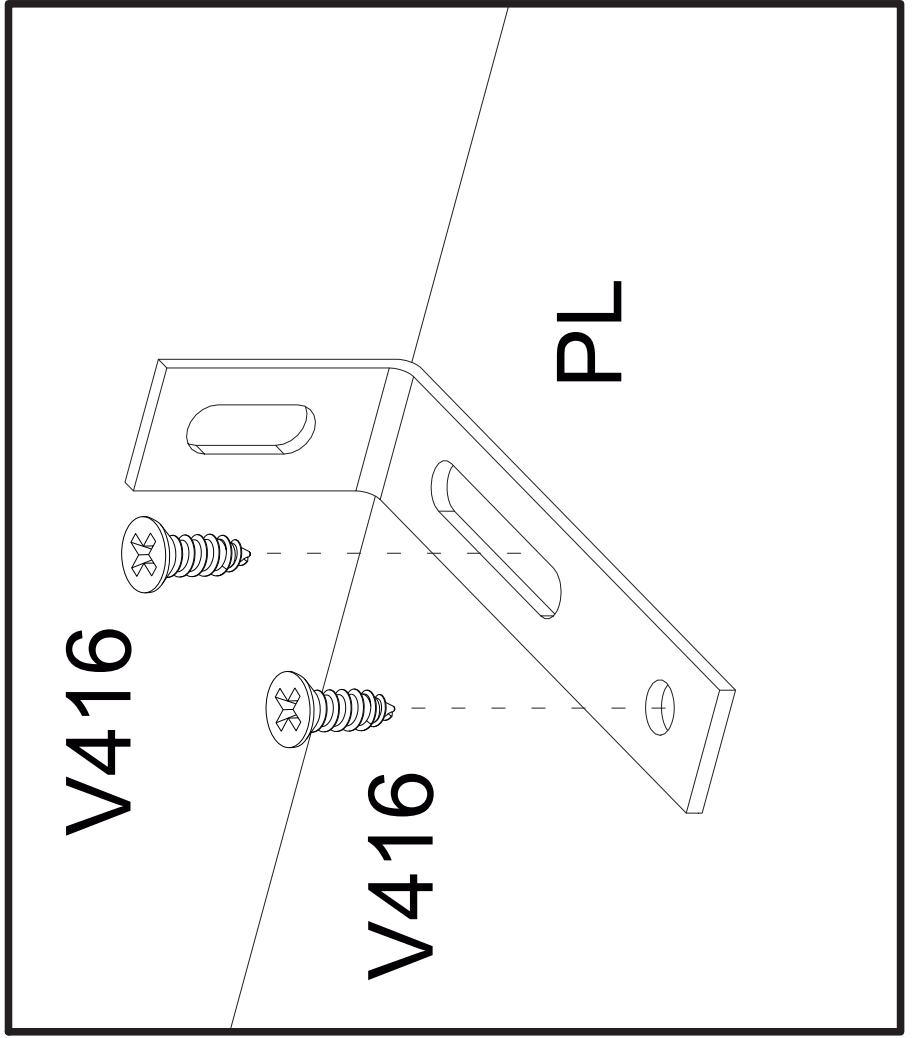
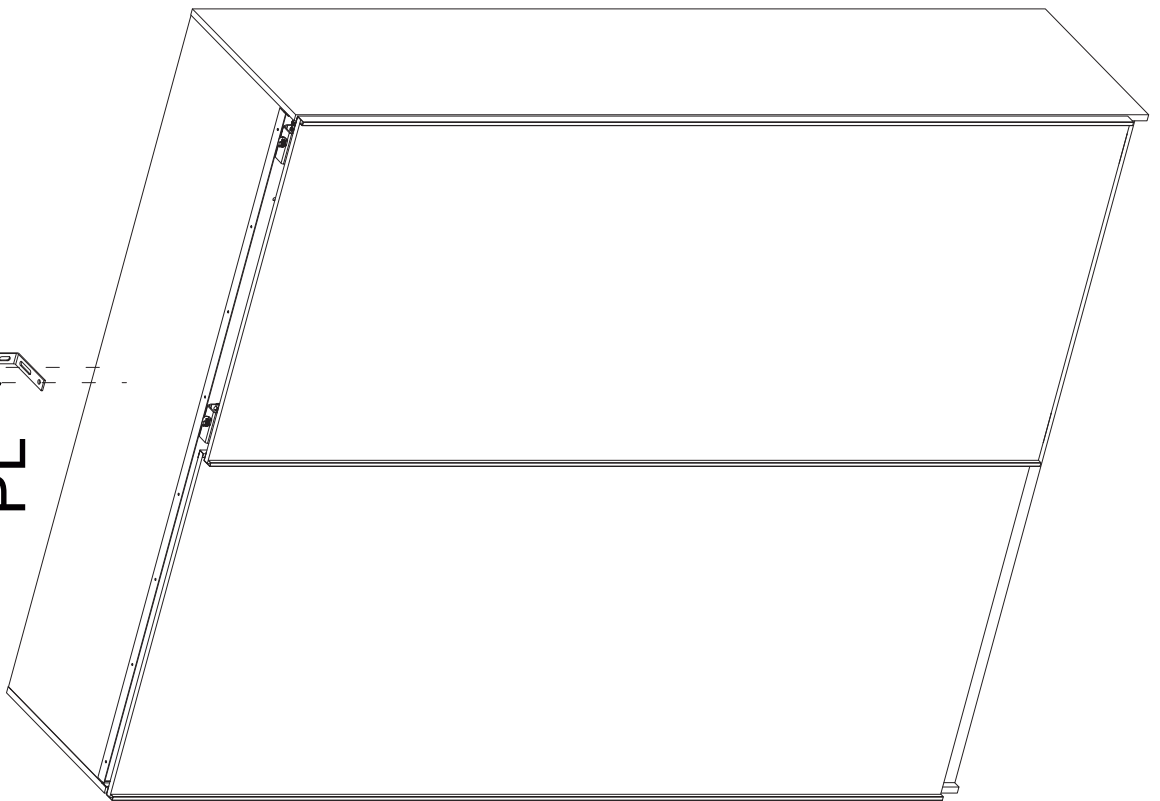
V416



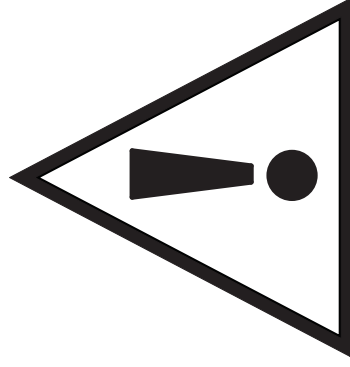
V416 x 2



x1 Ø4x16 mm x2



END



Sehr geehrter Kunde, die Montage der Hängeelemente muss von Fachpersonal ausgeführt werden!

Bitte verwenden Sie eigene Dübel, die der Beschaffenheit der Wand entsprechen. Zu Ihrer eigenen Sicherheit legen wir dem Beschlagbeutel keine Dübel bei.

Cher client, les éléments muraux ne peuvent être installés que par du personnel qualifié !

Veillez utiliser vos propres ancrages adaptés à la nature du mur.

Pour votre sécurité, nous n'incluons pas de chevilles dans le matériel.

Estimado cliente, el montaje de los

muebles colgados en la pared debe ser realizado por personal competente. Los tacos de fijación no están incluidos

en la bolsa de herrajes. Elija el tipo de anclaje de fijación que mejor se

adapte al tipo de pared. Asegúrese de que la pared sea adecuada para un soporte seguro del mueble colgado en la pared.

Gentile Cliente

Il montaggio dei pensili deve essere effettuato da personale competente.

I tasselli di fissaggio non sono compresi nella ferramenta.

Scegliere il tipo di tassello per il fissaggio più adatto alla tipologia di muro. Assicurarsi l'idoneità della parete per un sostegno sicuro del pensile.

Dear Customer,

The assembling of the hanging elements must be done by a competent staff. The wall plugs are not included in the hardware package.

Choose the wall plugs more suitable to the type of the wall.

Ensure the suitability of the wall for a secure support of the hanging element.