

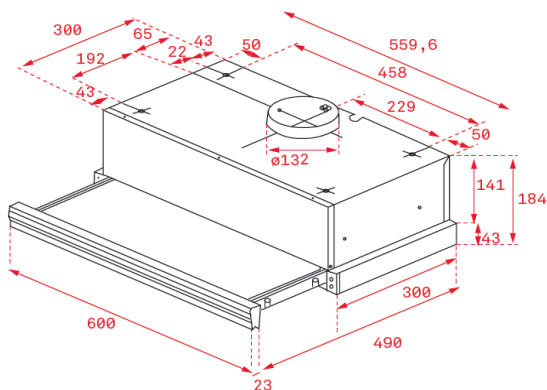


Características gerais

Exaustor telescópico

- Frente em aço inoxidável anti mancha
- Painel de comandos eletrónico
- 2 lâmpadas LED
- Duas velocidades + uma intensiva
- Funcionamento temporizado
- Frente extraível e substituível
- Filtros metálicos e decorativos em inox
- Motor blindado de dupla turbina ECOPOWER
- Capacidade de extração (*): 226 m³/h - máx. 385 m³/h
- Nível de potência sonora (*): 57 dBA - máx. 64 dBA
- Possibilidade de funcionamento em recirculação (filtro CNL1C)

Desenho técnico



Cor

Código

EAN

- | Cor | Código | EAN |
|--------|----------|---------------|
| • Inox | 40436810 | 8421152146170 |

Dados técnicos

- | | |
|--|-----|
| • Classificação energética | A |
| • Fluxo de ar (Qmin) m ³ /h (*) | 226 |
| • Fluxo de ar (Qmax) m ³ /h (*) | 312 |
| • Fluxo de ar (Qboost) m ³ /h (*) | 385 |
| • Pot. sonora (LwA) veloc. min. dBA (*) | 57 |
| • Pot. sonora (LwA) veloc. máx. dBA (*) | 64 |
| • Pot. sonora (LwA) veloc. Boost. dBA(*) | 69 |

(*) Reg. Delegado Europeu n.º 65/2014 da comissão de 1 de outubro de 2013.

A Teka Portugal SA, declina toda a sua responsabilidade mediante eventuais alterações de produto, inexactidões devidas a erros de transcrição, impressão ou fotográficos.