

SERIE

ARTUR

MÓVEL DE ENTRADA



CORES:



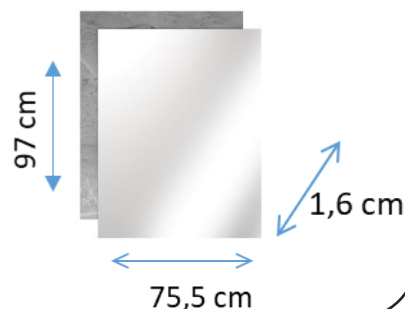
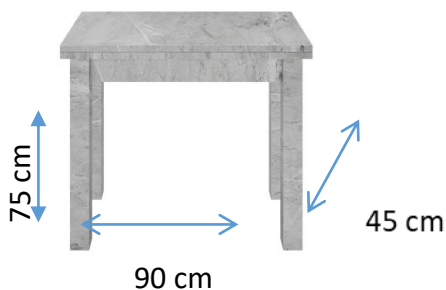
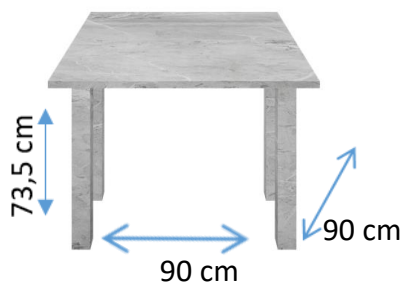
BRANCO PEDRA
Cód ESPELHO: 105786
Cód MESA: 105792



CARVALHO
AMAZONA
Cód ESPELHO: 105787
Cód MESA: 105793

CARACTERÍSTICAS E DIMENSÕES:

- Móvel de Entrada convertível em mesa.
- Tablero de partículas
- Número de Bultos: 1.
- Medidas Produto Embalado:
L97,5xA16xP57 cm
- Espelho para Móvel de Entrada.
- Tablero de partículas e vidro
- Número de Bultos: 1.
- Medidas Produto Embalado:
L76,5xA98xP2,5cm



Conforama