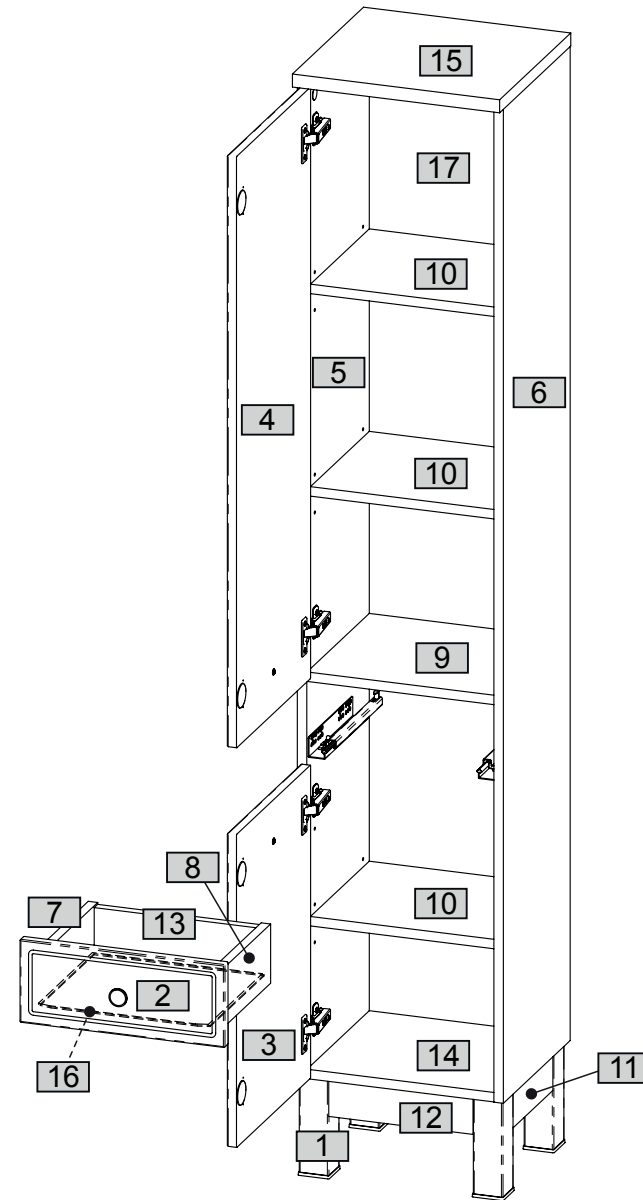
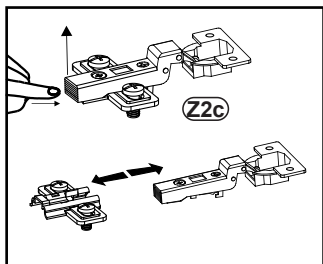
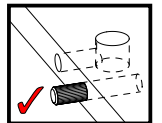
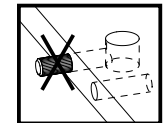
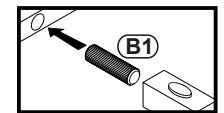
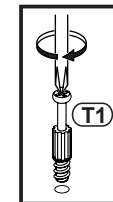
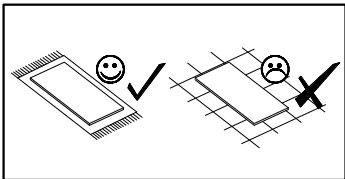
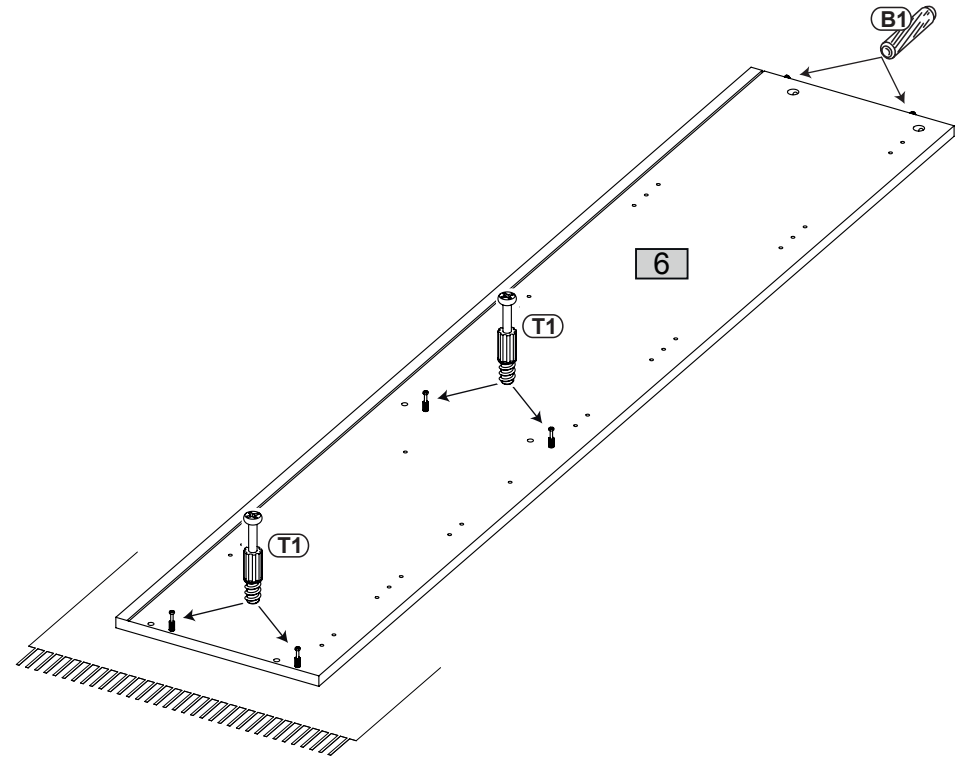
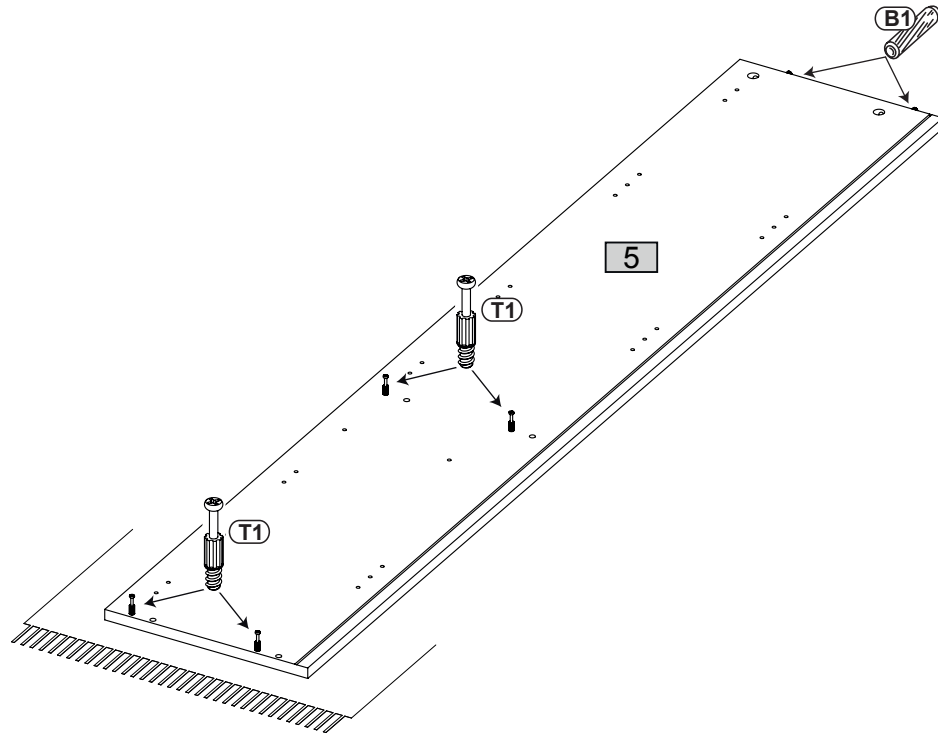
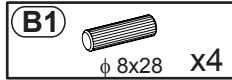
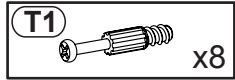


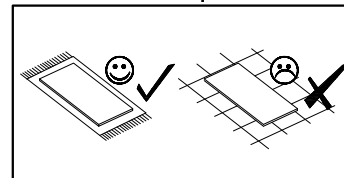
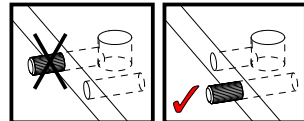
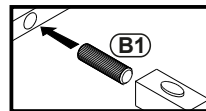
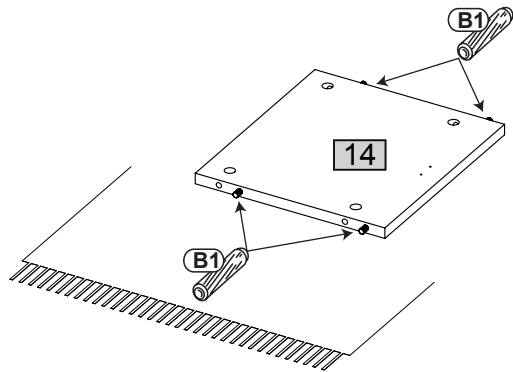
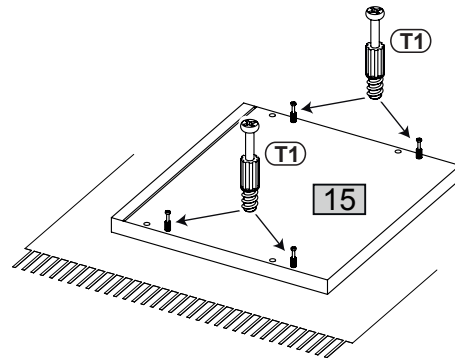
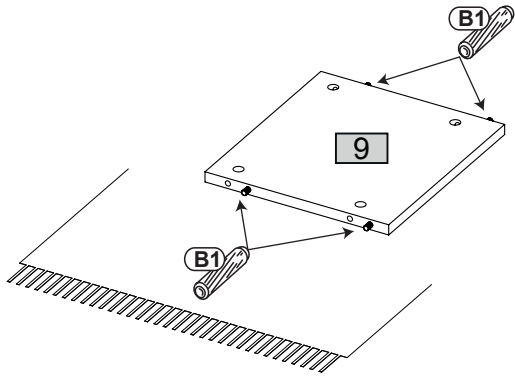
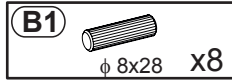
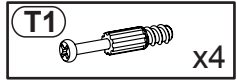
Nr	Ausmaß			St
1	160	50	50	4
2	346	140	16	1
3	529	344	16	1
4	999	344	16	1
5	1680	310	16	1
6	1680	310	16	1
7	250	100	16	1
8	250	100	16	1
9	316	289	16	1
10	316	273	16	3
11	186	60	16	2
12	244	60	16	2
13	276	84	16	1
14	316	289	16	1
15	350	330	22	1
16	287	255	2	1
17	1685	330	2	1



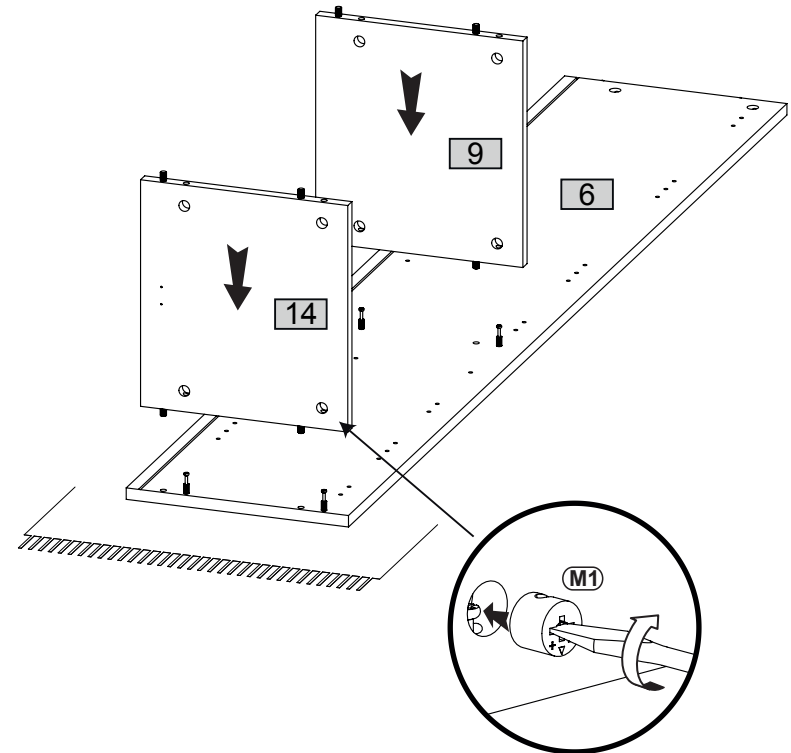
# 1



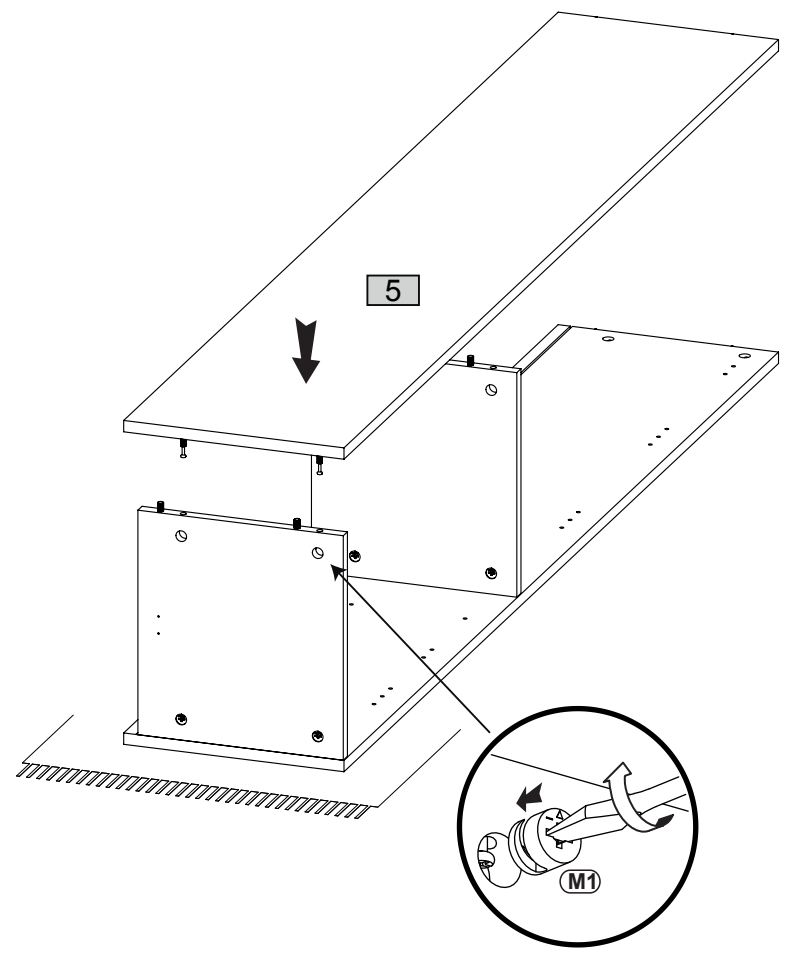
2



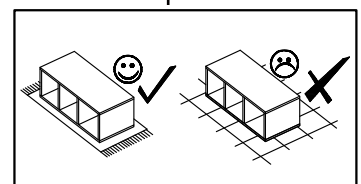
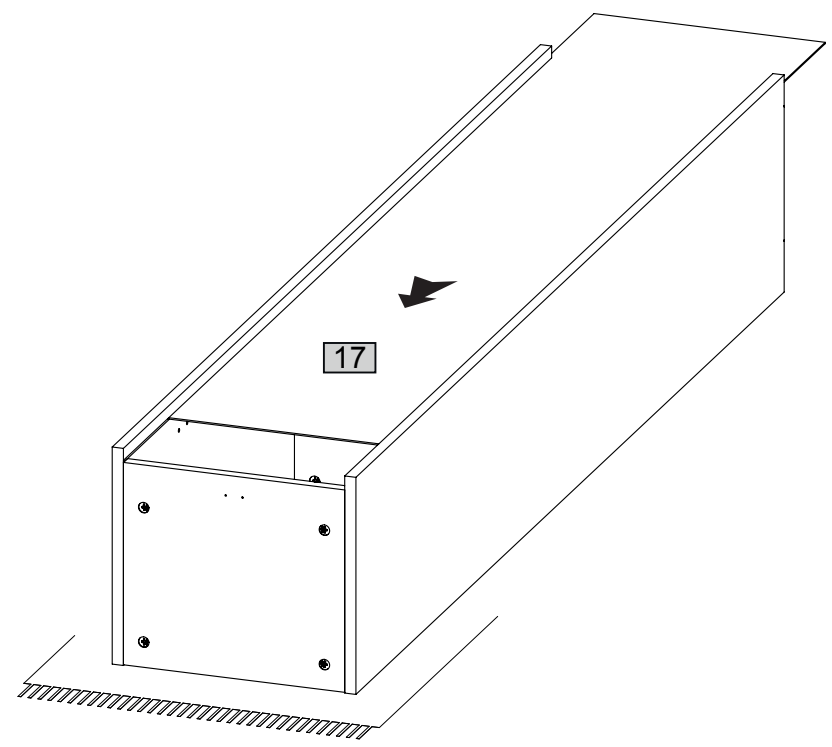
3



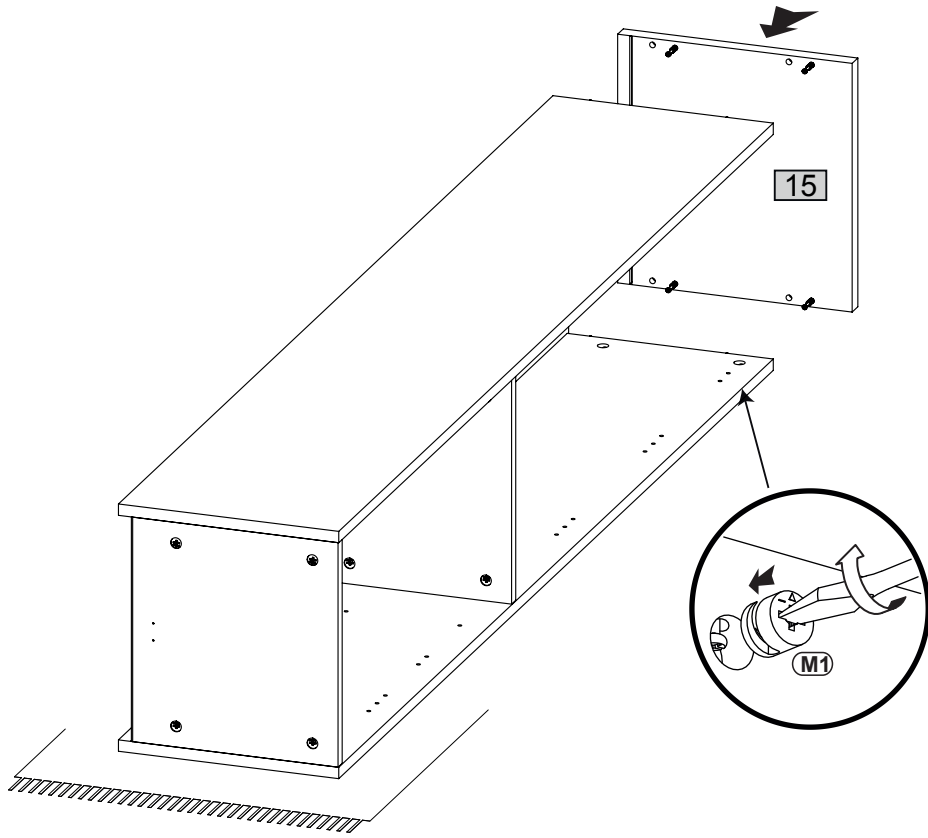
4



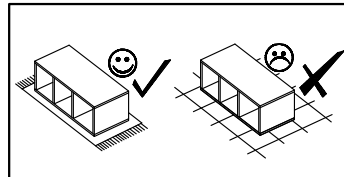
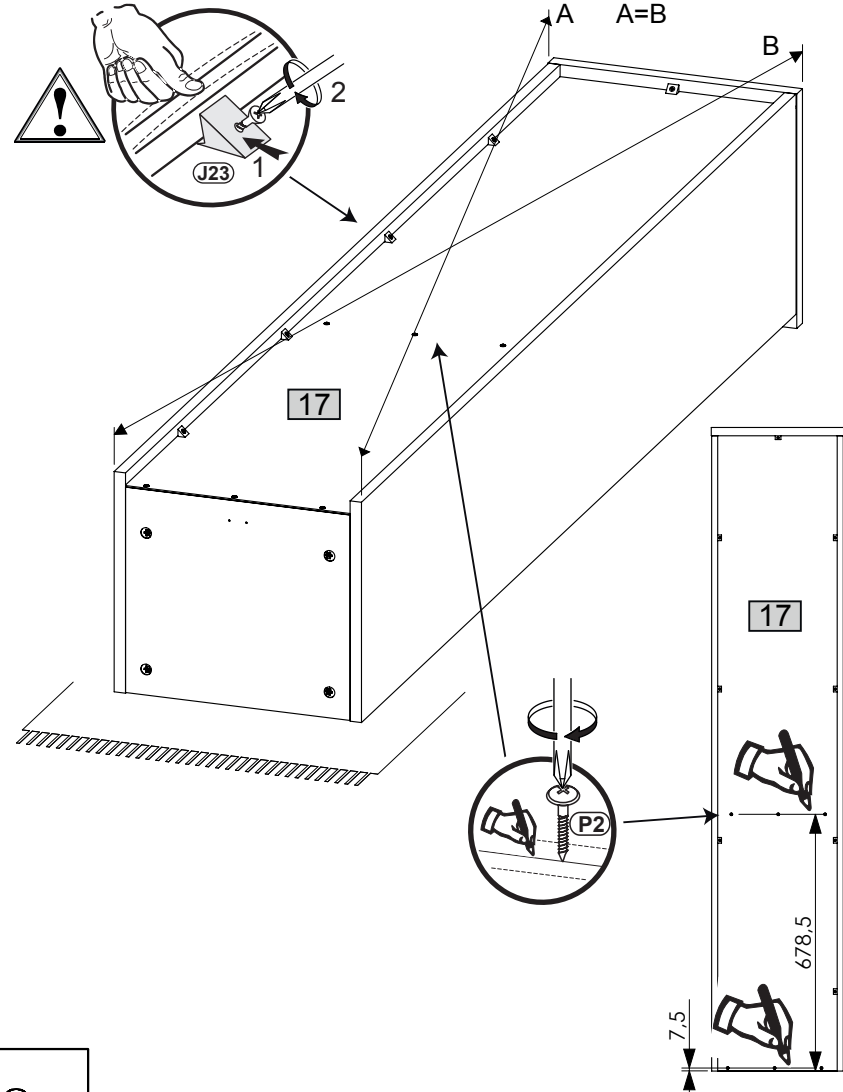
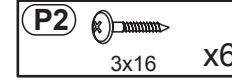
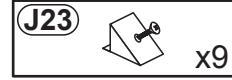
5



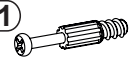
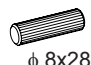


6

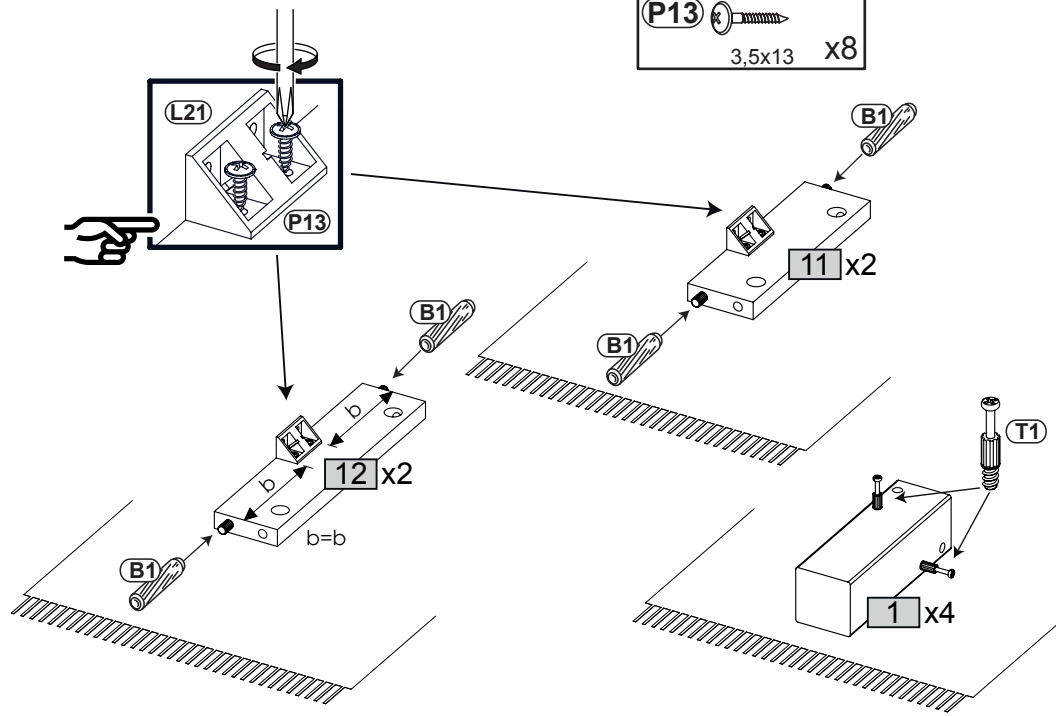


7



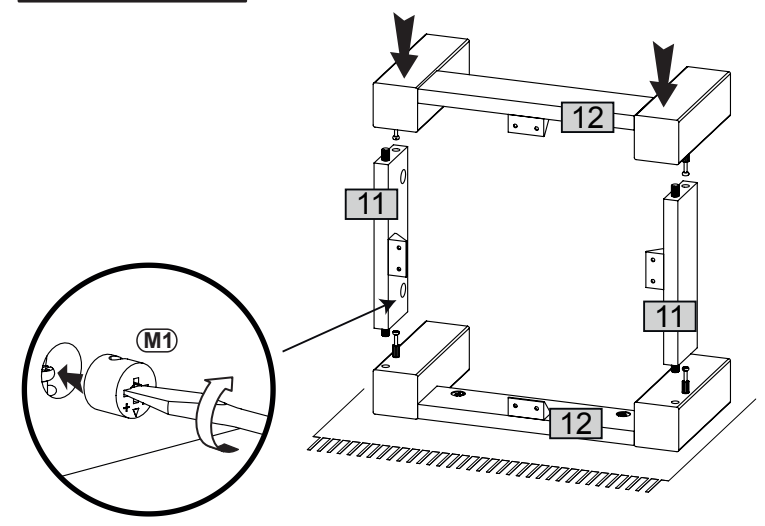
8

- T1**  x8
- B1**   $\phi 8 \times 28$  x8
- L21**  x4
- P13**  3,5x13 x8



10

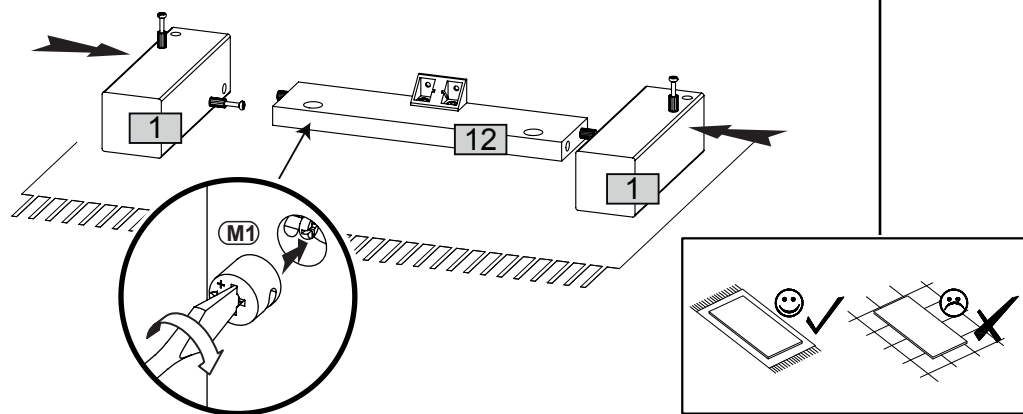
- M1**  x4



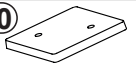

9

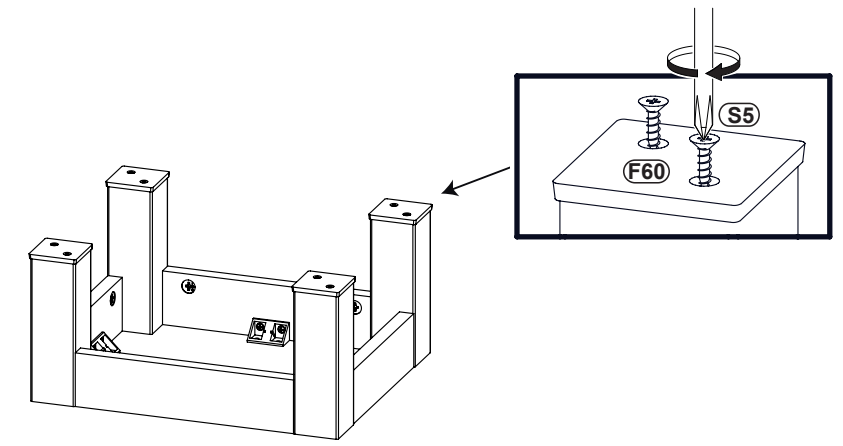
- M1**  x4

x2

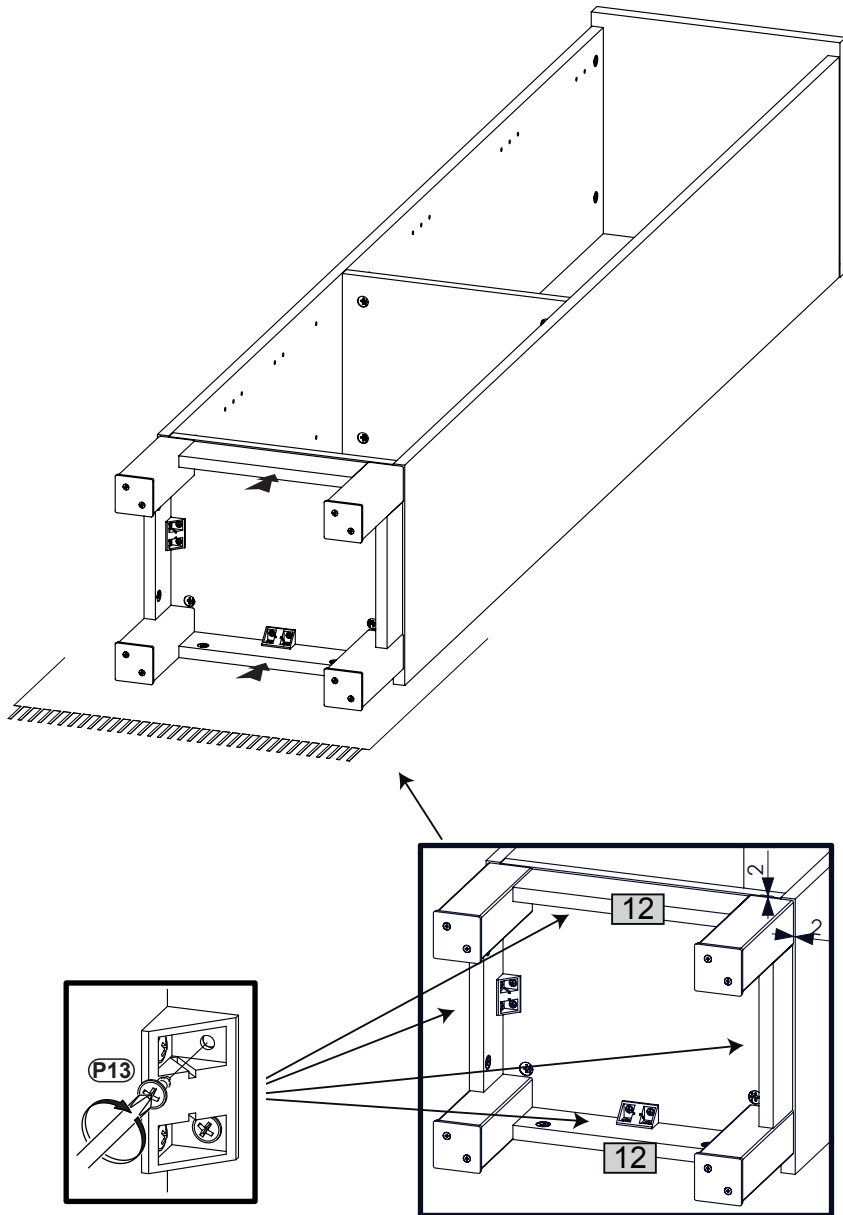
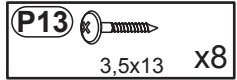


11

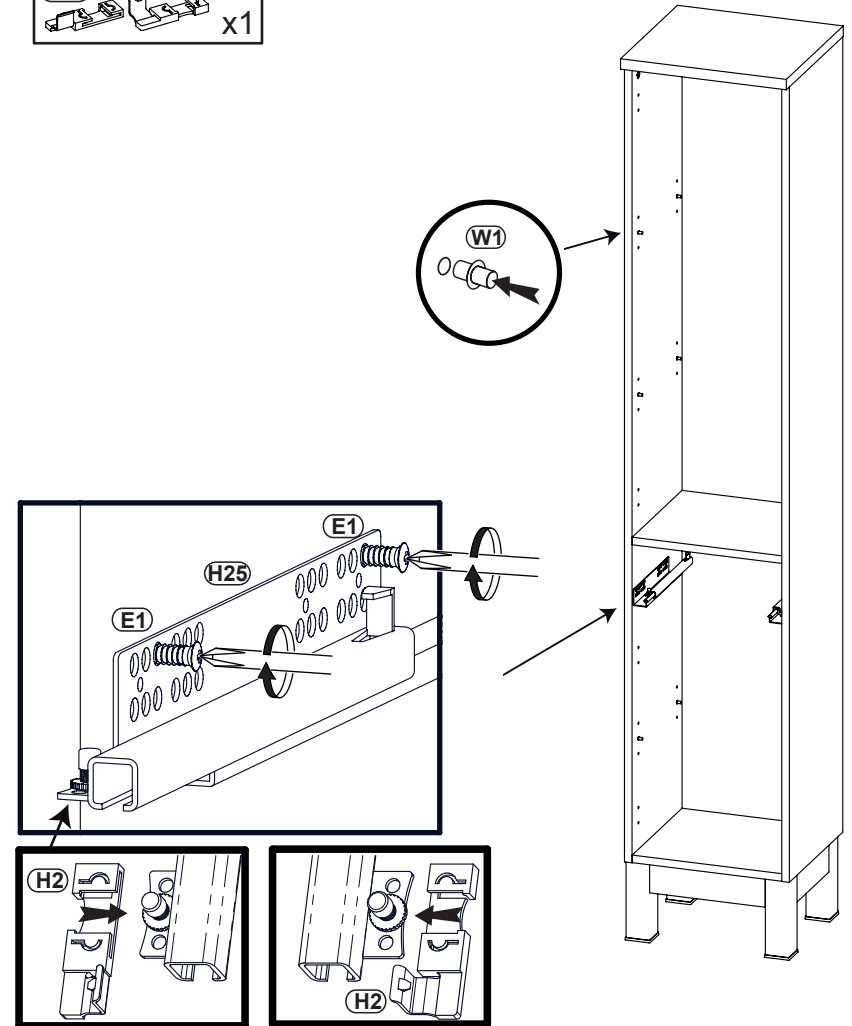
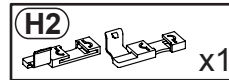
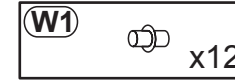
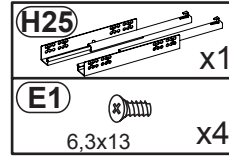
- F60**  x4
- S5**  3,5x16 x8



12

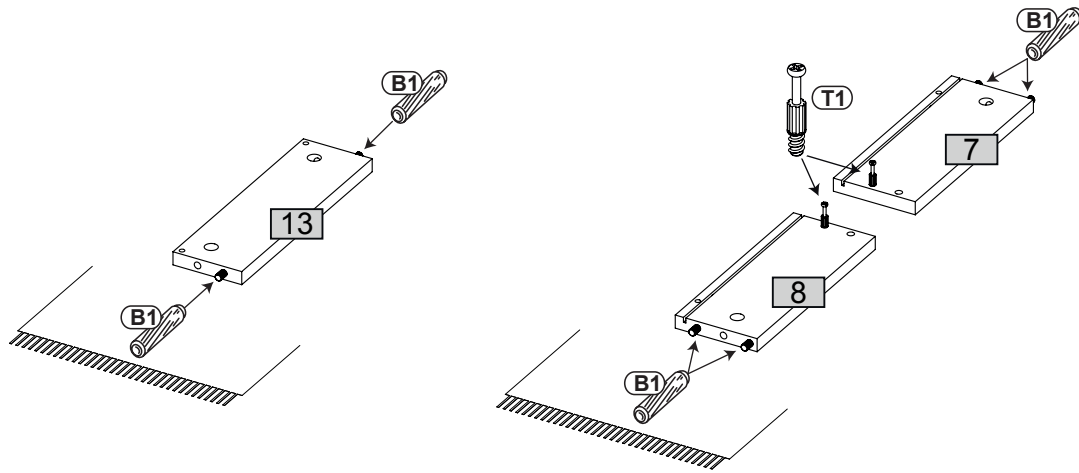
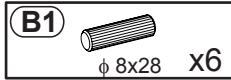
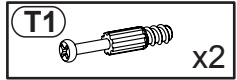


13

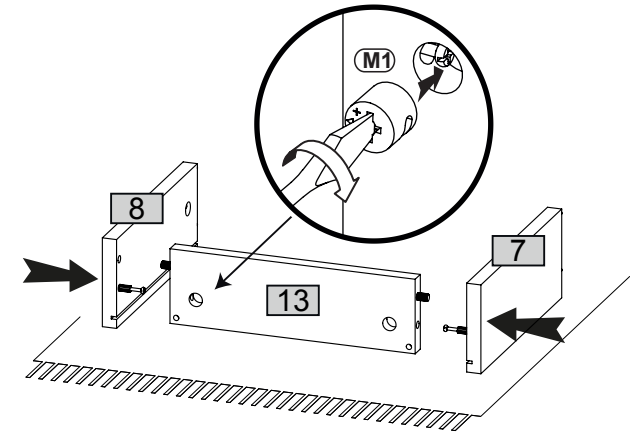




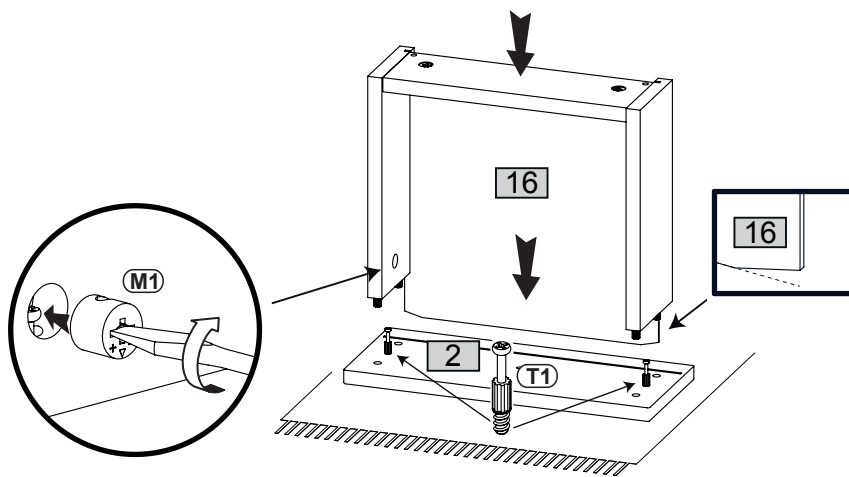
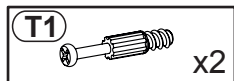
14



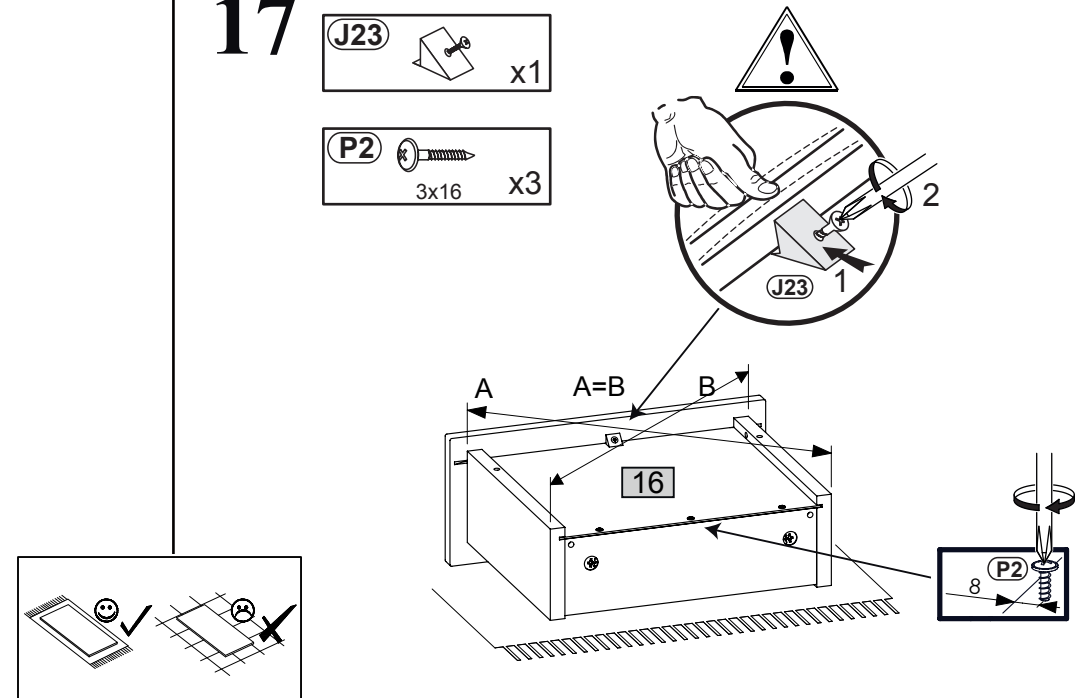
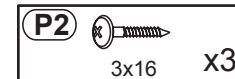
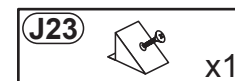
15



16

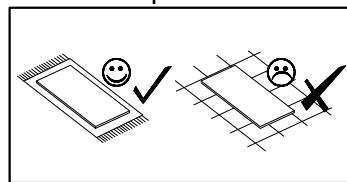
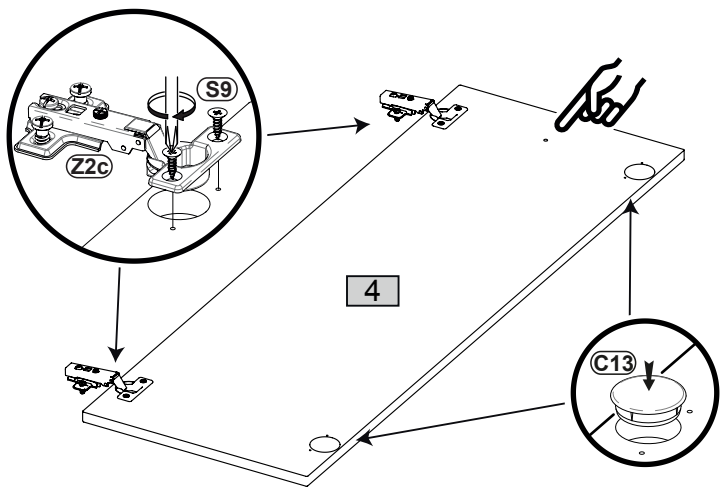
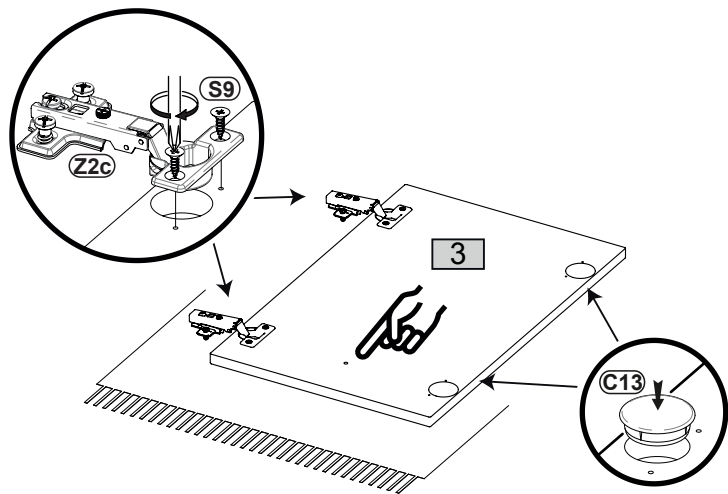
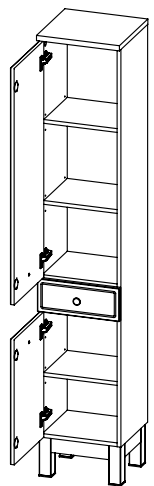


17



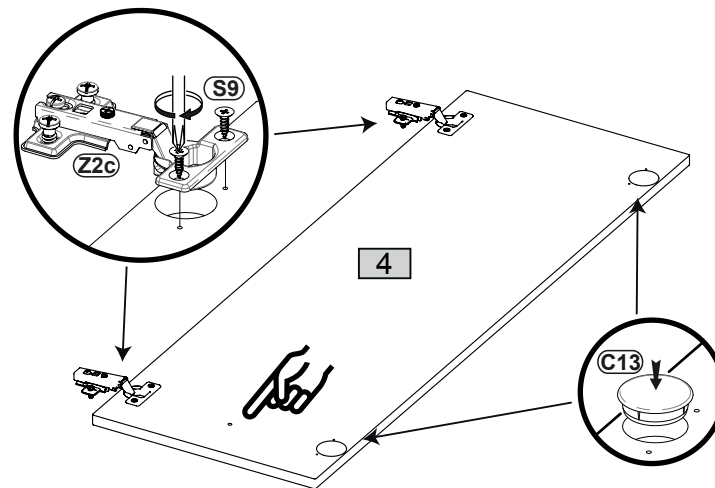
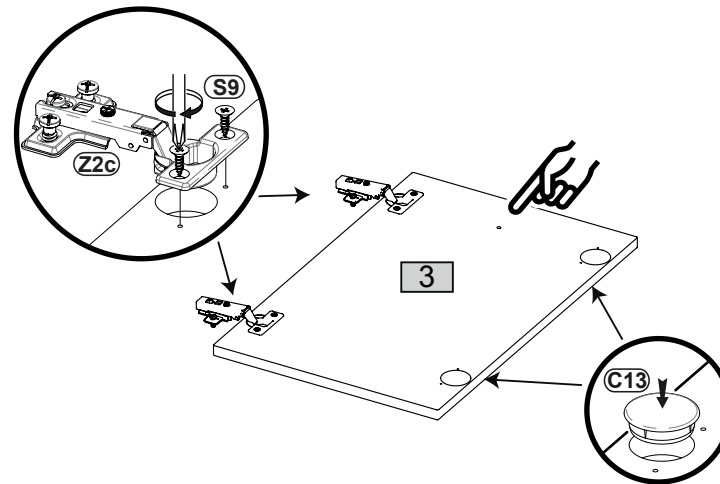
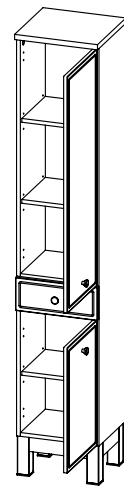
# 18L

- Z2c**
x4
- S9**
4x16 x8
- C13**
φ 35 x4



# 18R

- Z2c**
x4
- S9**
4x16 x8
- C13**
φ 35 x4



# 19

