

MESA CENTRO

LUCINDA



CORES:



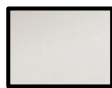
WENGUÉ
COD: 366560



CINZA
COD: 366562

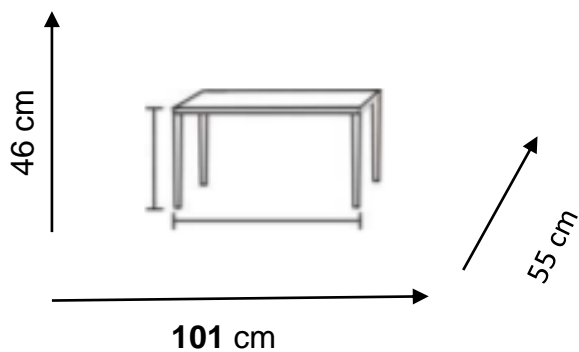


CARVALHO
COD: 366565



BRANCO
COD: 386049

DIMENSÕES:



CARACTERÍSTICAS E MATERIAIS:

- Estrutura em DM
- Elevável