

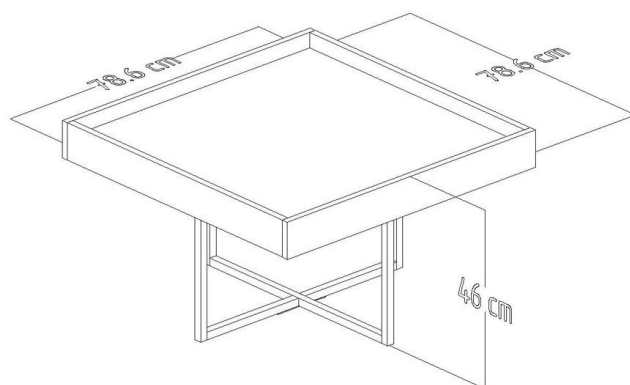


COLORES:



NOGUEIRA
Cód:107836

DIMENSIONES:



CARACTERISTICAS Y MATERIALES:

- Estrutura de melamina cor Nogueira
- Espessura de 18 mm.
- Pés de metal cor Pretas
- Número de Bultos: 1.
- Medidas Produto Embalado: L 82,4x A16,5xP79 cm