

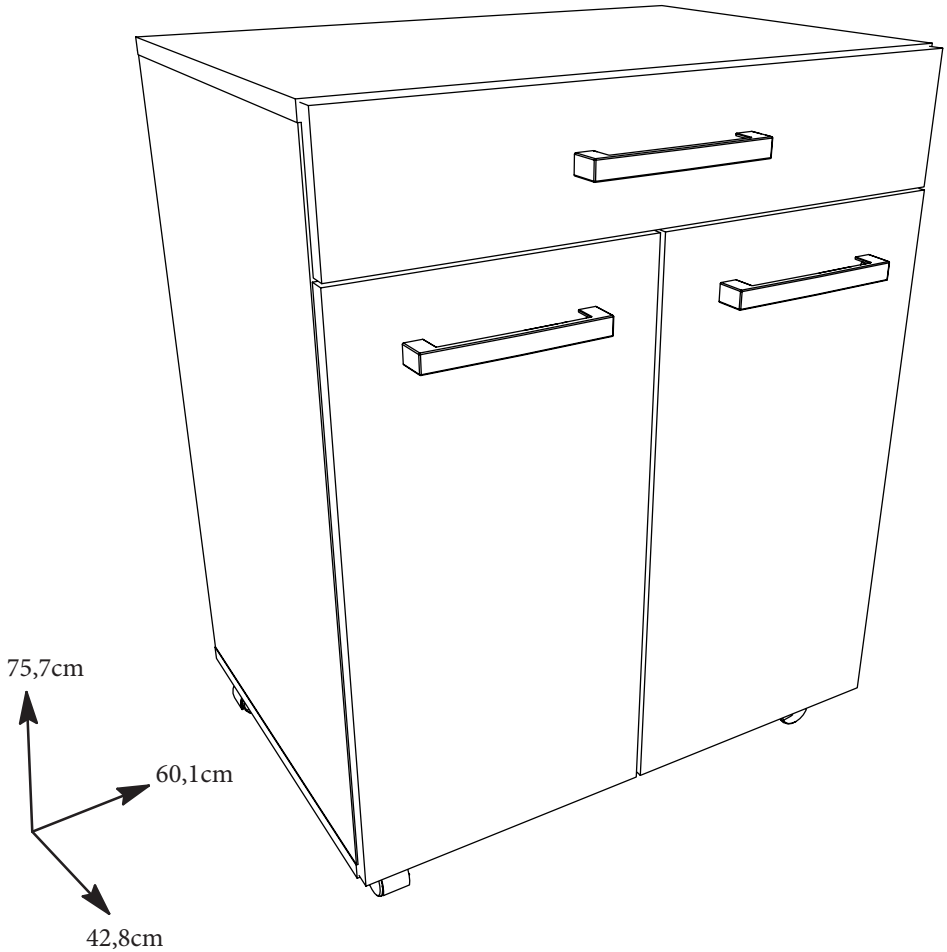


EKIPA

0094NOTIC6263



DESSERTÉ



FR Remerciements :
Nous vous remercions d'avoir choisi un meuble créé et fabriqué par Ekipa et espérons qu'il vous donnera entière satisfaction.

EN Thanks :
Thank you for choosing furniture designed and manufactured by Ekipa. We hope you are totally satisfied your purchase.

ES Agradecimientos :
Les damos las gracias por haber elegido un mueble diseñado y fabricado por el Ekipa y esperamos que sea de su total agrado.

DE Danksagung:
Wir danken Ihnen für den Kauf eines Frankreich von der Ekipa entworfenen und hergestellten Möbelstücks und hoffen, dass Sie es zu Ihrer vollkommenen Zufriedenheit finden werden.



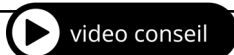
Temps de montage : 1h00



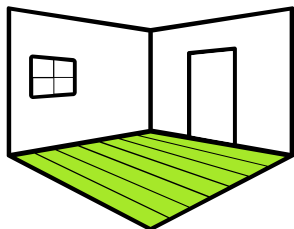
contact@parisot.com



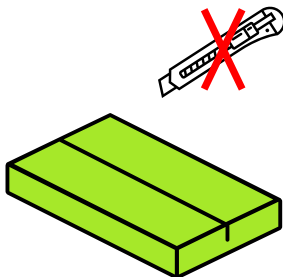
Conseils de préparation au montage : 15 min



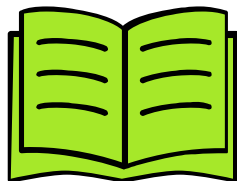
<https://qrco.de/bcJeNz>



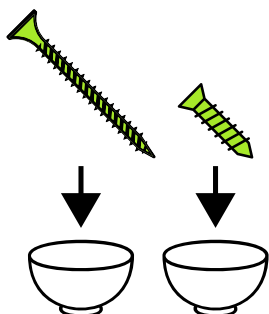
Faire un peu de place



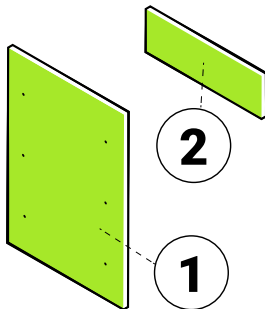
Pas d'outils tranchants



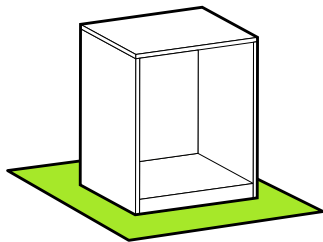
Bien suivre les instructions de la notice de montage



Trier vos quincailleries

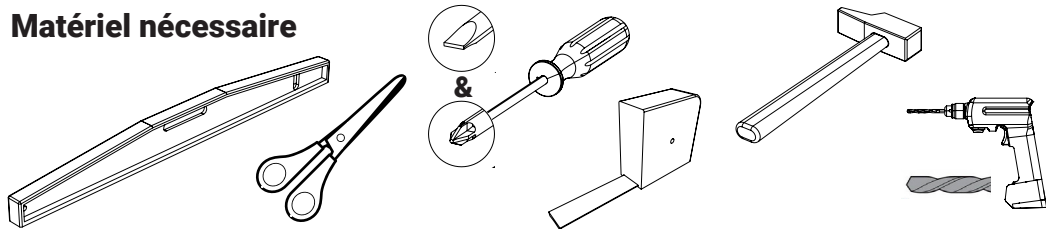


Repérer vos pièces

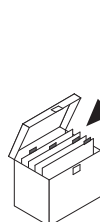


Protéger votre sol

Matériel nécessaire

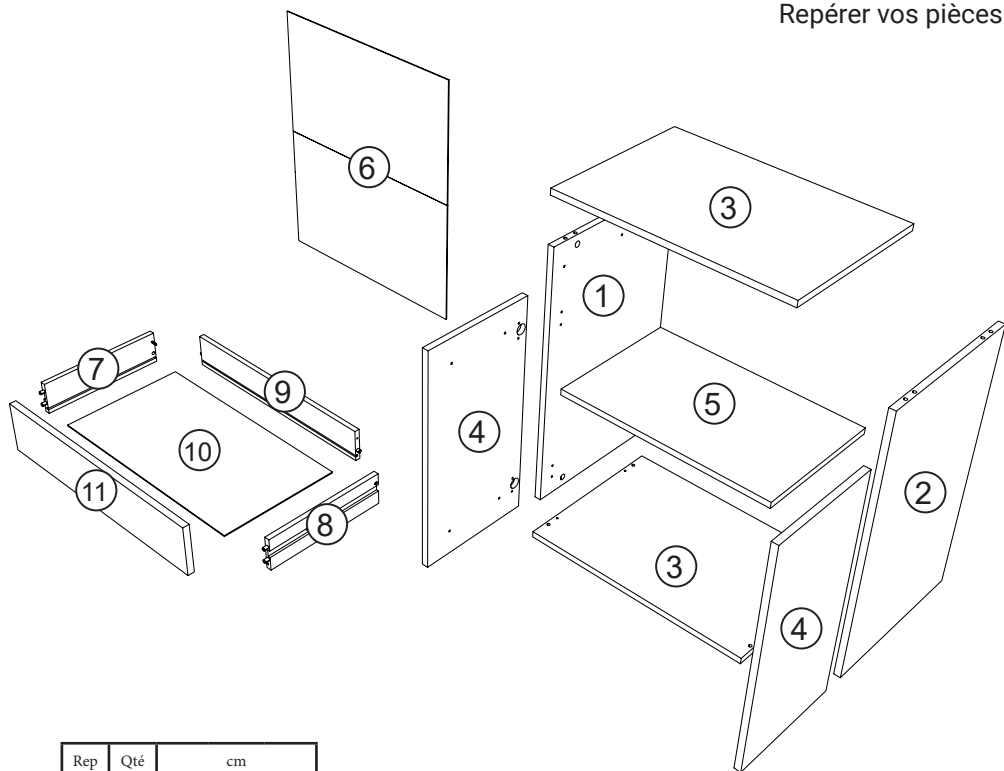


Conseils d'entretien



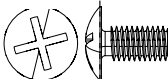
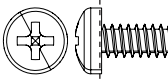
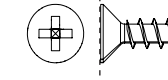
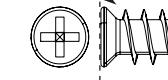
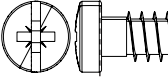
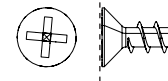
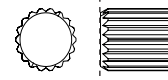


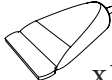




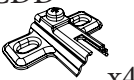




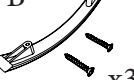

Repérer vos pièces

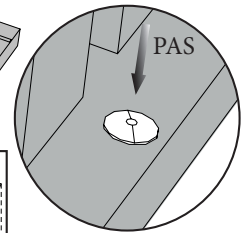
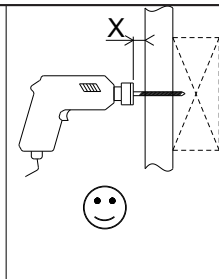
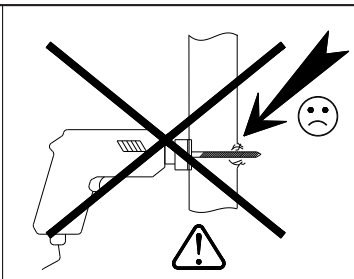
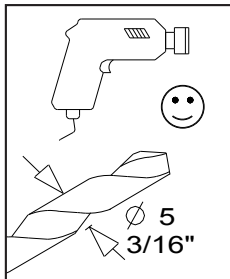
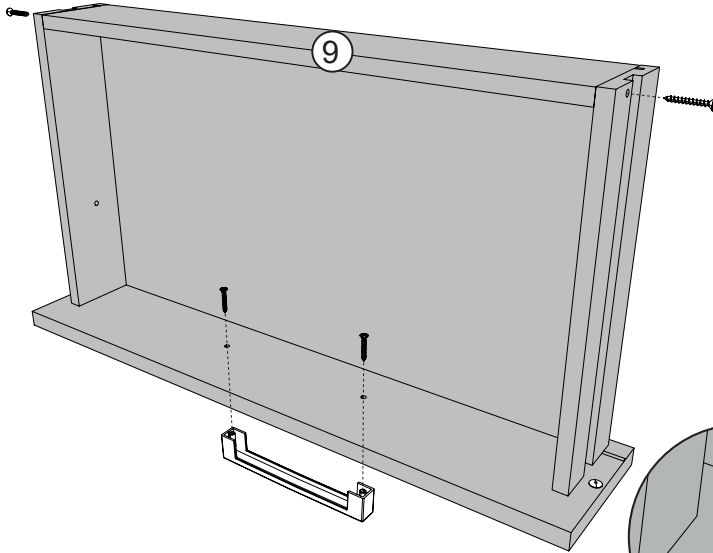
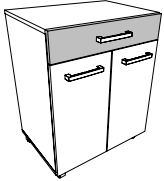
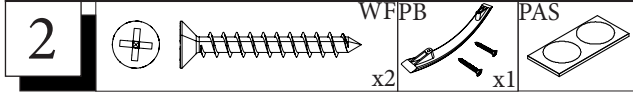
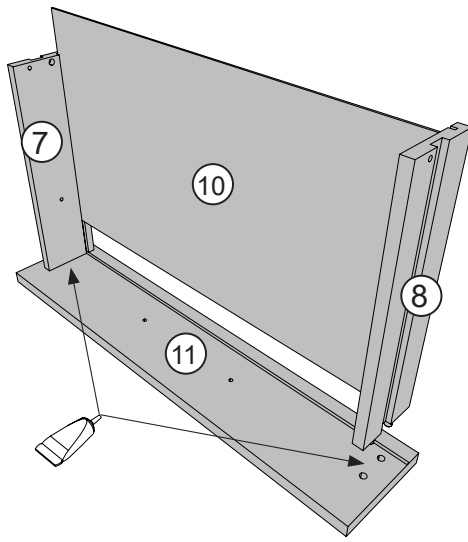
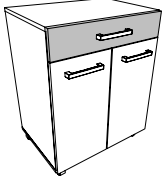
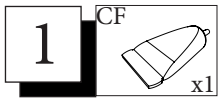


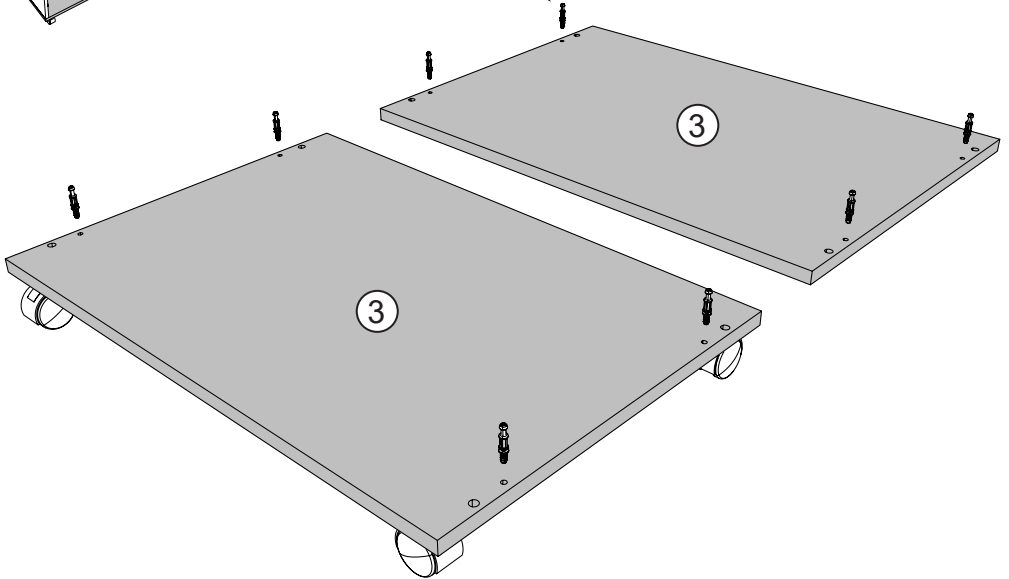
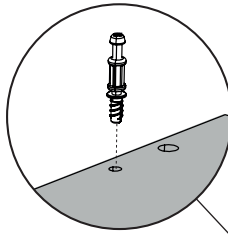
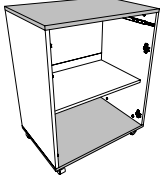
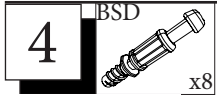
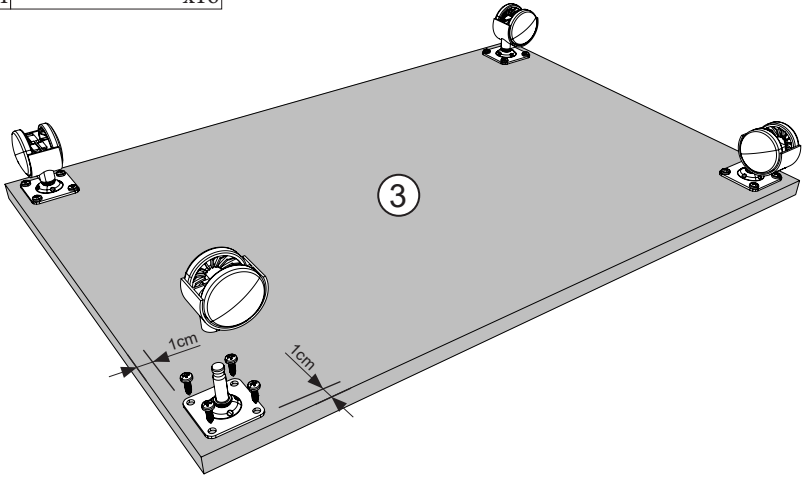
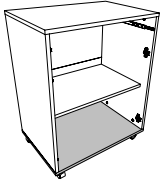
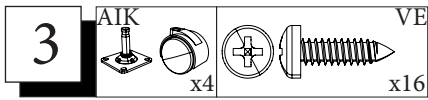
| Rep | Qté | cm | | |
|-----|-----|------|------|------|
| 01 | 1 | 67 | 41 | 1,6 |
| 02 | 1 | 67 | 41 | 1,6 |
| 03 | 2 | 60,1 | 41 | 1,6 |
| 04 | 2 | 56,9 | 29,6 | 1,6 |
| 05 | 1 | 56,7 | 35,8 | 1,6 |
| 06 | 1 | 69,6 | 59,5 | 0,25 |
| 07 | 1 | 30 | 8 | 1,25 |
| 08 | 1 | 30 | 8 | 1,25 |
| 09 | 1 | 53,4 | 8 | 1,25 |
| 10 | 1 | 54,5 | 29,9 | 0,25 |
| 11 | 1 | 59,5 | 12,5 | 1,6 |

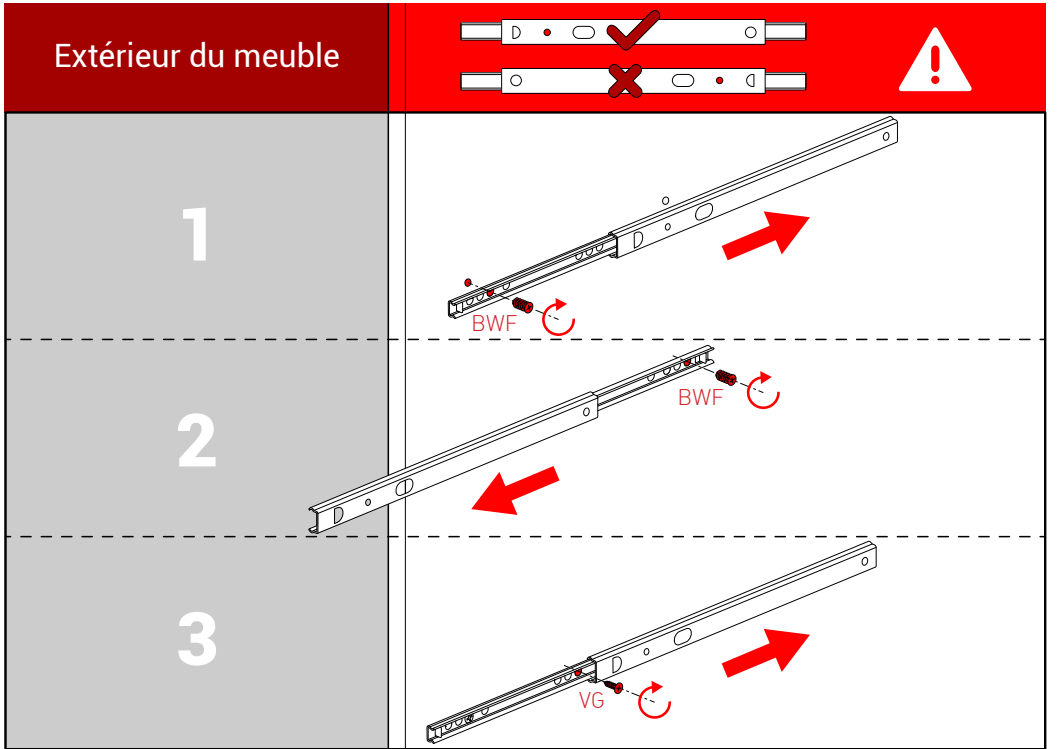
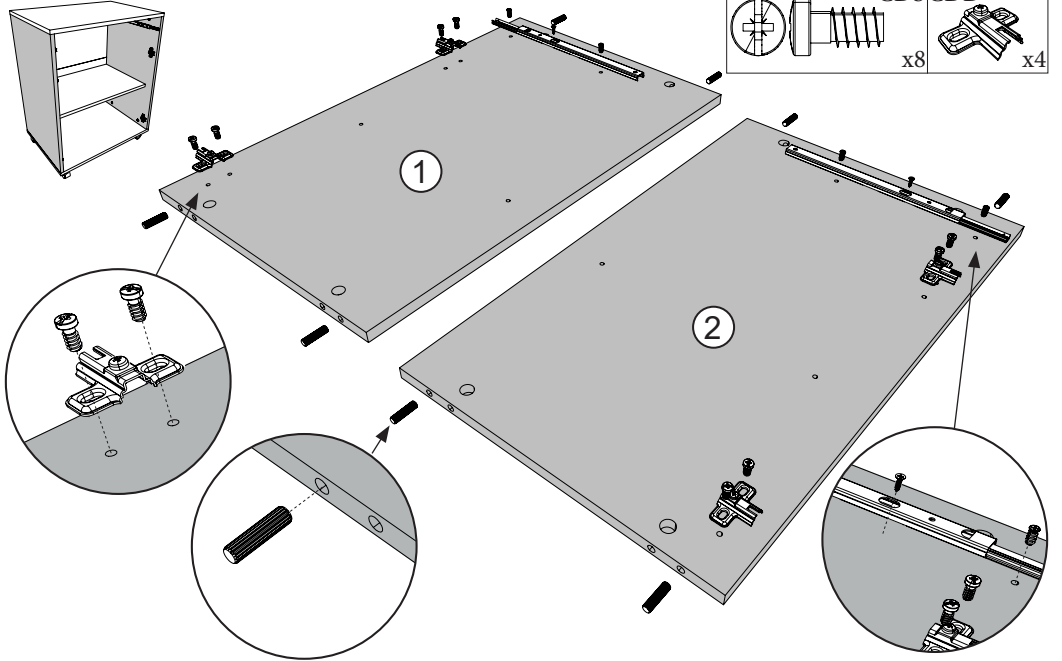
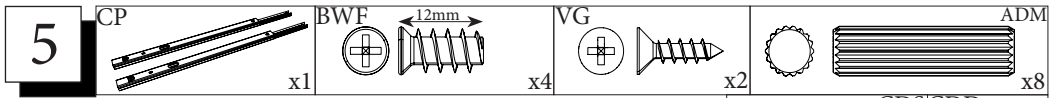


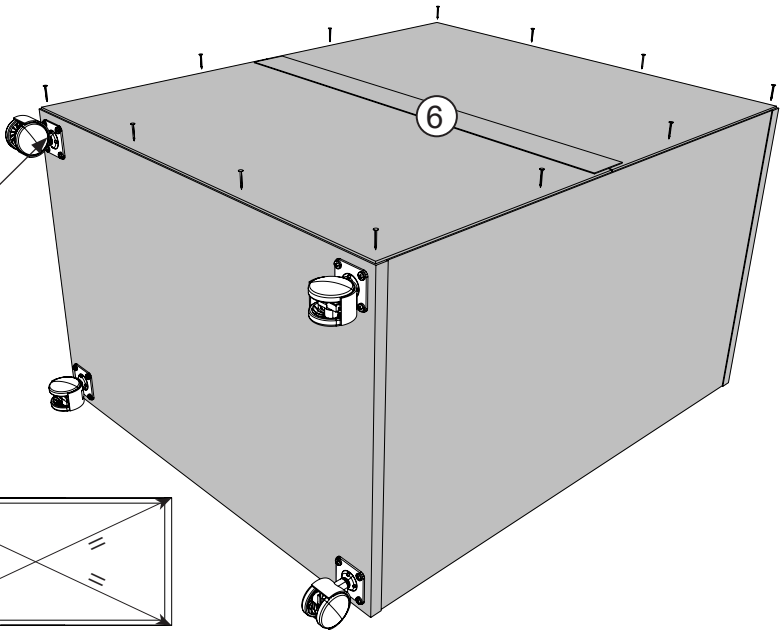
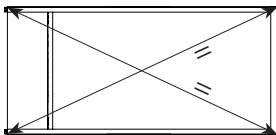
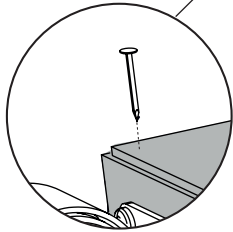
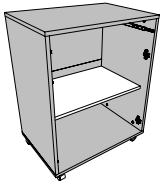
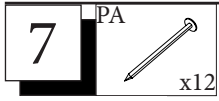
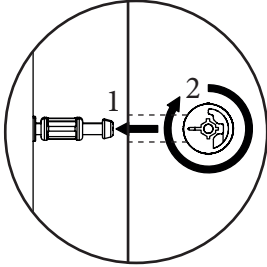
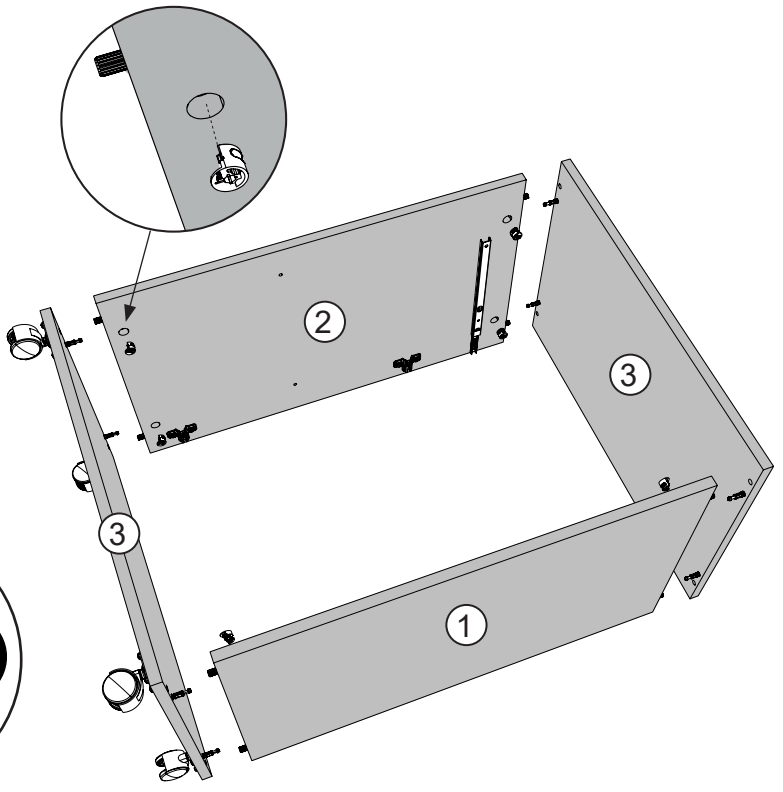
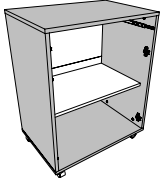
| | | | | | | |
|--|---|------|-----|-----|---|---|
| | 0 | 1cm | 2 | 3 | 4 | 5 |
|  | | | VR | | | |
| | | | | x2 | | |
|  | | | VE | | | |
| | | | | x16 | | |
|  | | | VG | | | |
| | | | | x2 | | |
|  | | 12mm | BWF | | | |
| | | | | x4 | | |
|  | | | CDS | | | |
| | | | | x16 | | |
|  | | | WF | | | |
| | | | | x2 | | |
|  | | | ADM | | | |
| | | | | x8 | | |

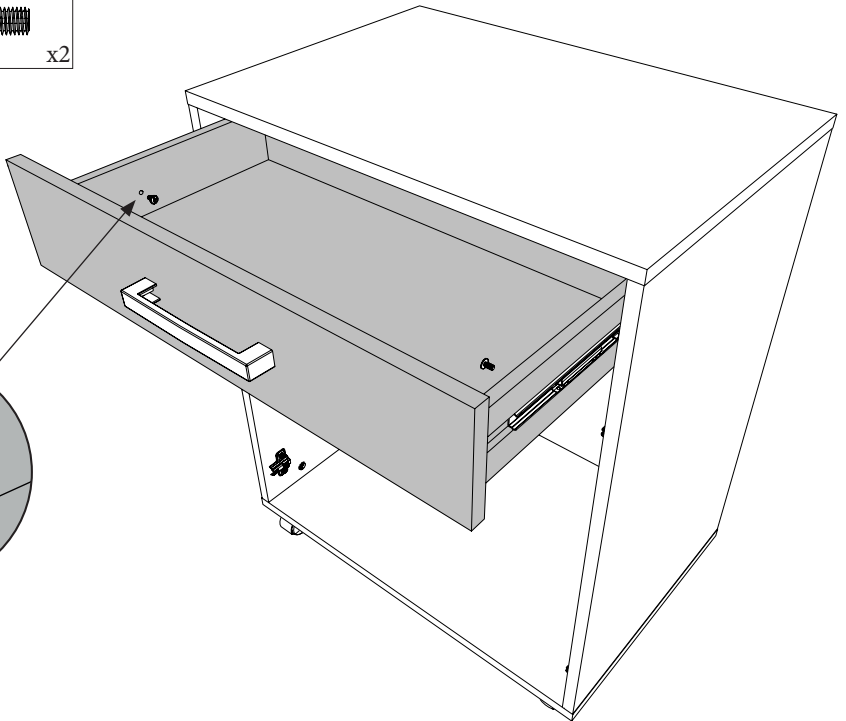
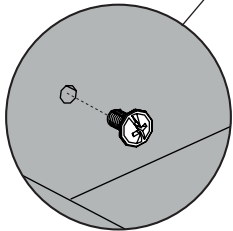
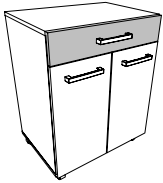
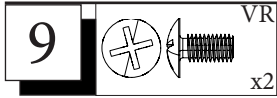
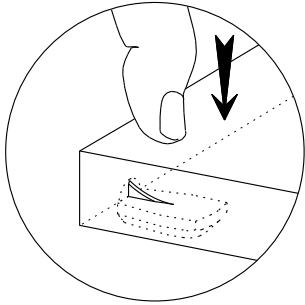
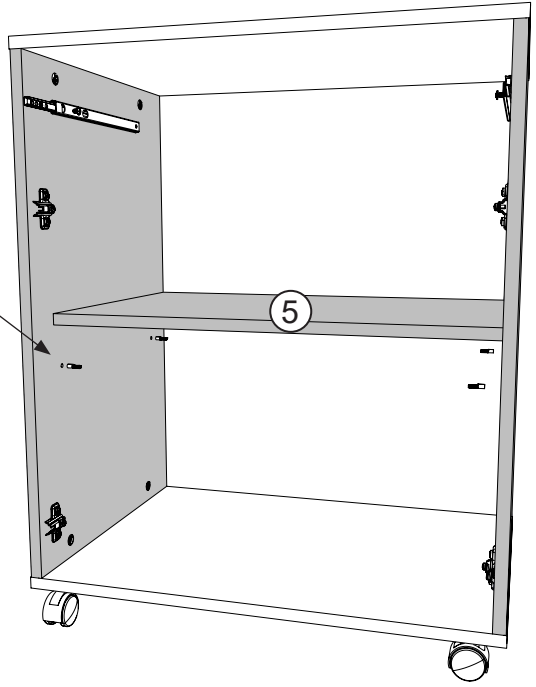
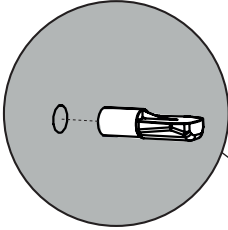
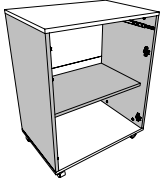
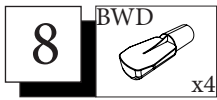
| | | | | | | |
|---|----|---|----|--|-----|--|
|  | | | | | | |
| | x1 | | | | | |
|  | |  | |  | | |
| | x8 | | x8 | | x15 | |
|  | |  | |  | | |
| | x4 | | x4 | | x4 | |
|  | | | |  | | |
| | | | x1 | | x4 | |
|  | |  | |  | | |
| | x4 | | x3 | | x2 | |



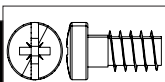




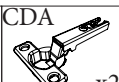




10



CDS



x4

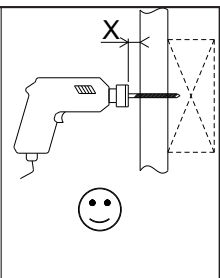
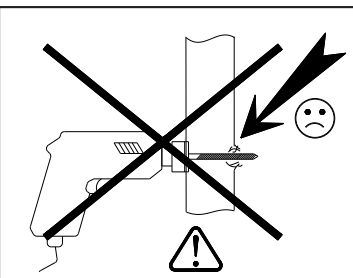
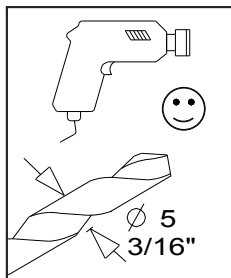
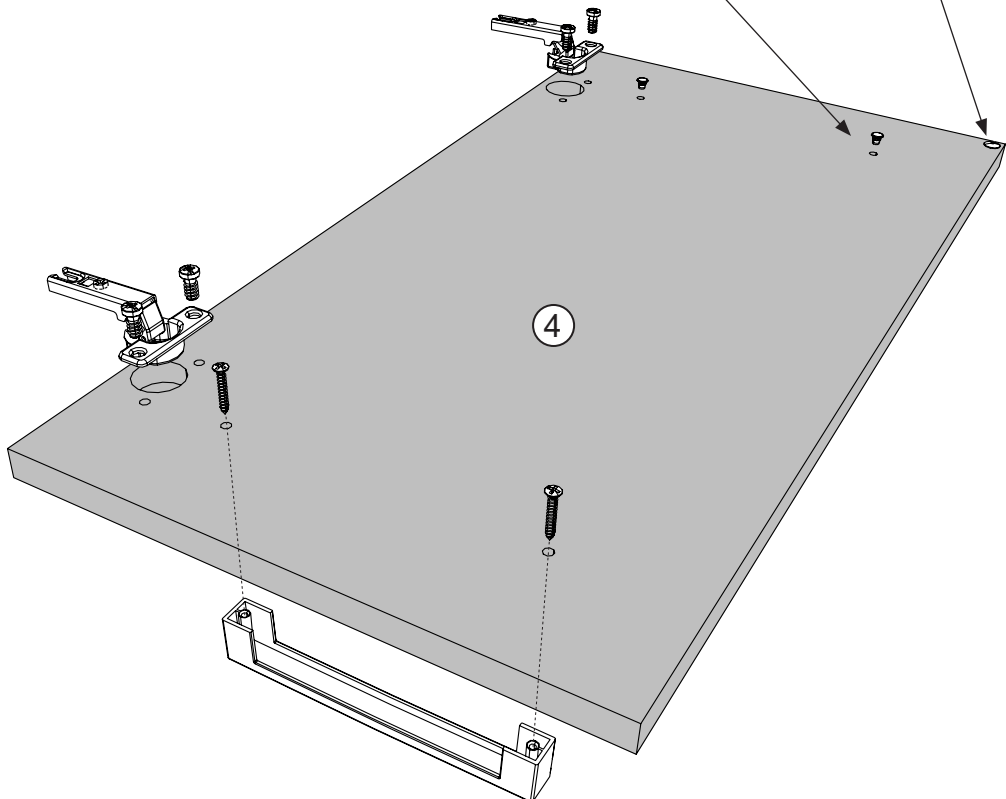
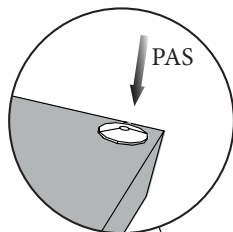
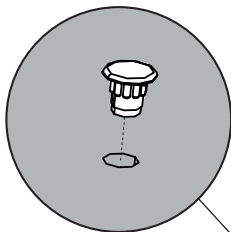
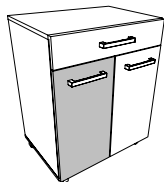
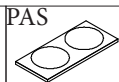
OO

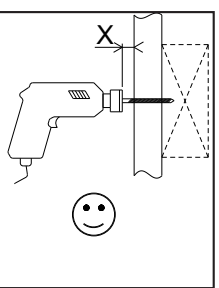
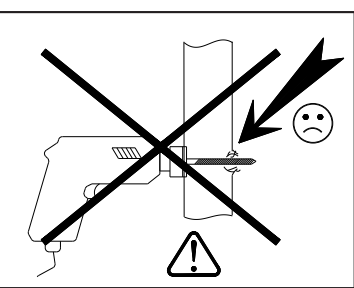
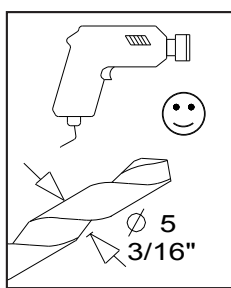
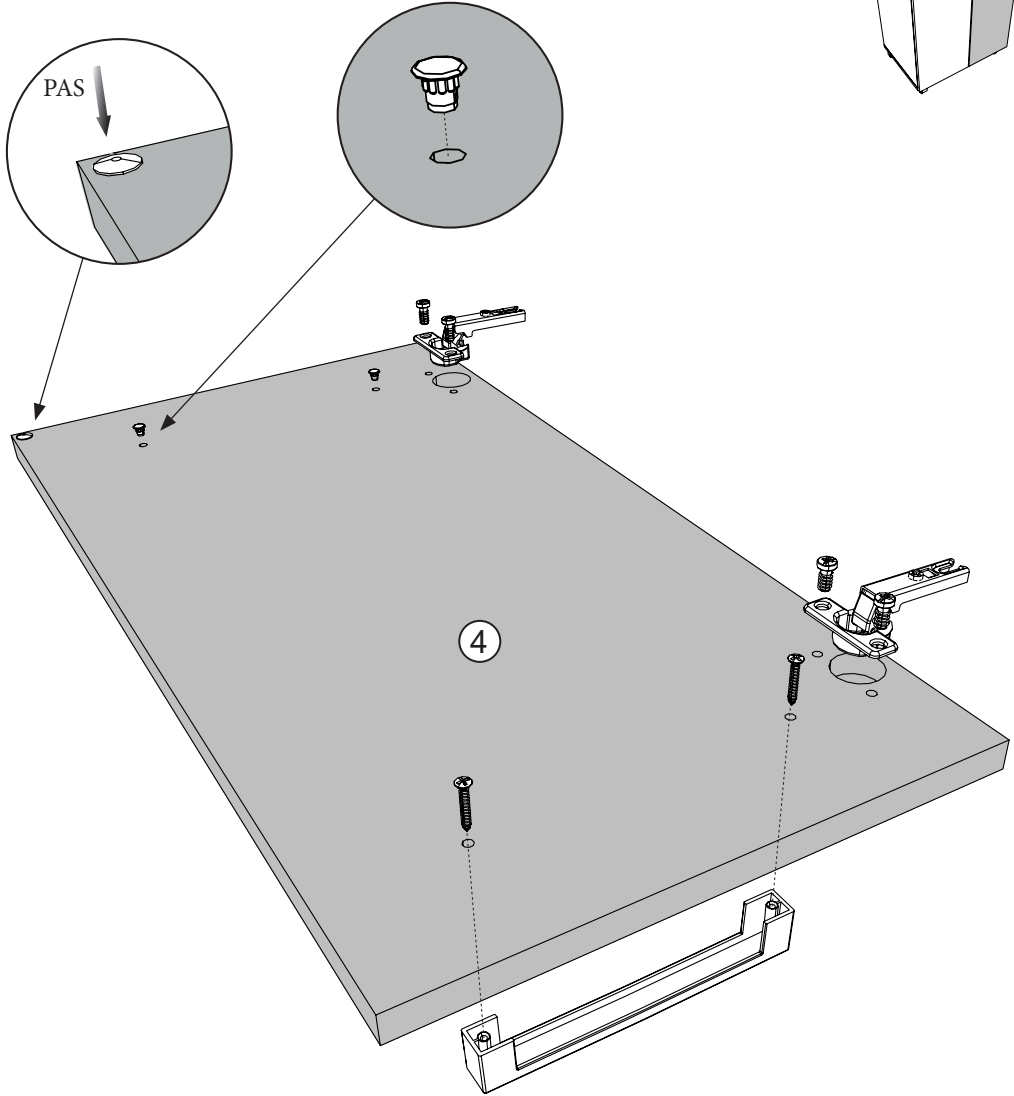
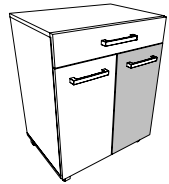
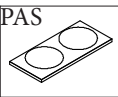
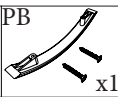
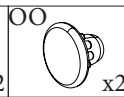
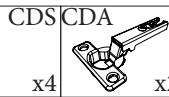
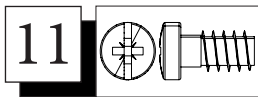


x2

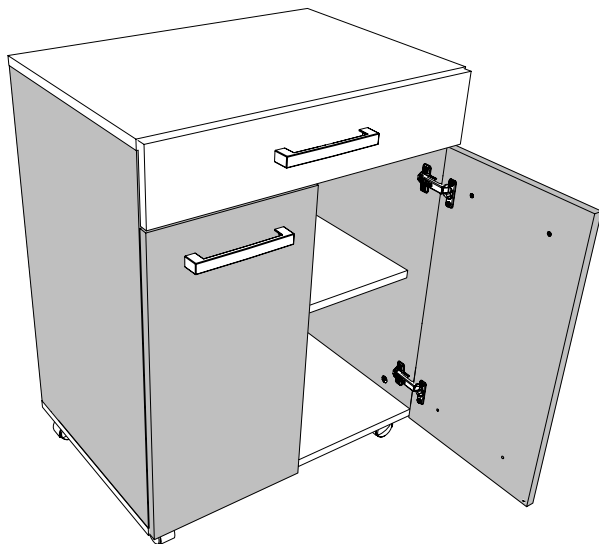
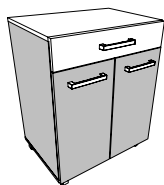


x1

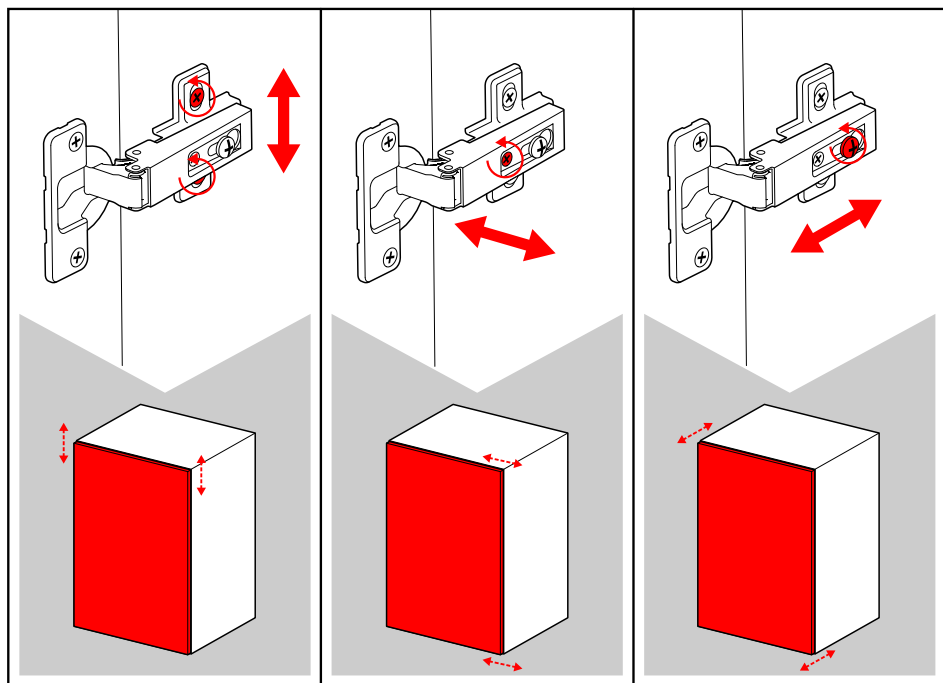




12



<https://qrco.de/bc0wLm>



**LE TRI
+ FACILE**



FR

**Pensez à
donner ou recycler.**



Association

OU



Magasin

OU



Déchèterie

<https://quefairedemesdechets.fr>