

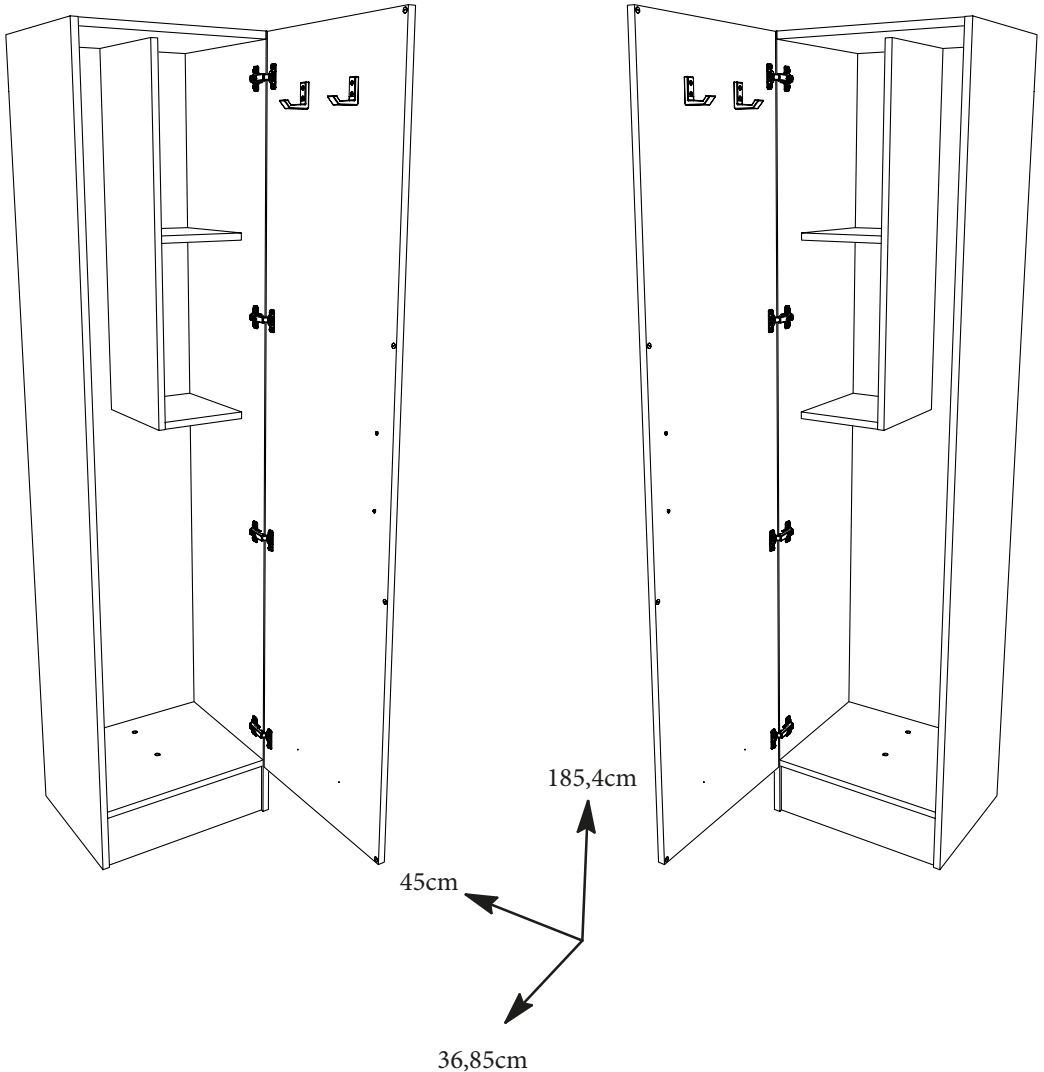


EKIPA

0094NOTIC6299



ARMOIRE DE RANGEMENT



FR Remerciements :
Nous vous remercions d'avoir choisi un meuble créé et fabriqué par Ekipa et espérons qu'il vous donnera entière satisfaction.

EN Thanks :
Thank you for choosing furniture designed and manufactured by Ekipa. We hope you are totally satisfied your purchase.

ES Agradecimientos :
Les damos las gracias por haber elegido un mueble diseñado y fabricado por el Ekipa y esperamos que sea de su total agrado.

DE Danksagung:
Wir danken Ihnen für den Kauf eines Frankreich von der Ekipa entworfenen und hergestellten Möbelstücks und hoffen, dass Sie es zu Ihrer vollkommenen Zufriedenheit finden werden.



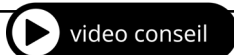
Temps de montage : 1h30



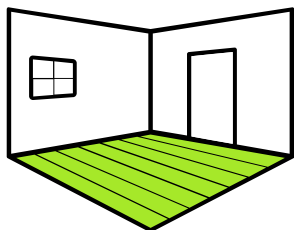
contact@parisot.com



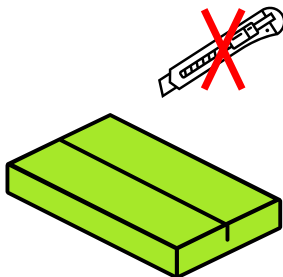
Conseils de préparation au montage : 15 min



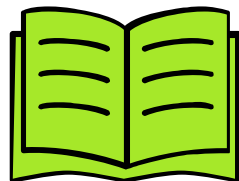
<https://qrco.de/bcJeNz>



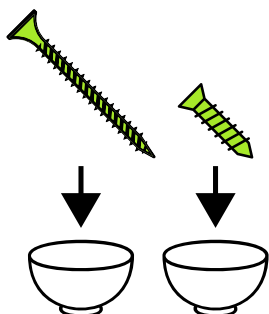
Faire un peu de place



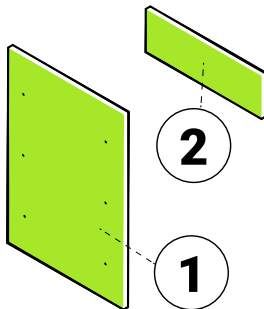
Pas d'outils tranchants



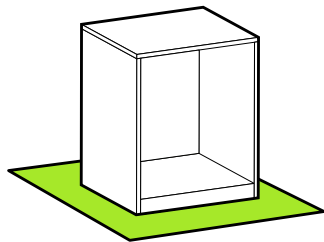
Bien suivre les instructions de la notice de montage



Trier vos quincailleries

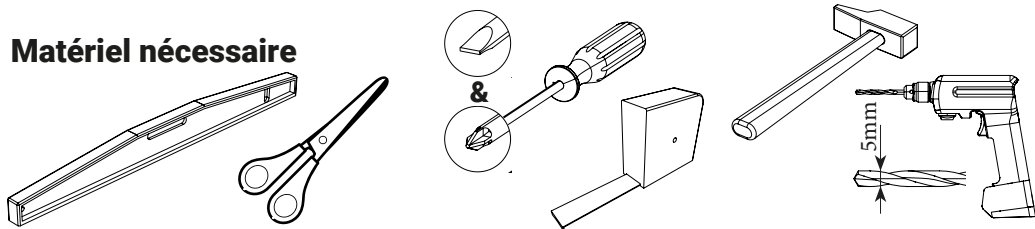


Repérer vos pièces

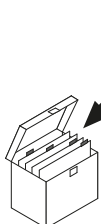


Protéger votre sol

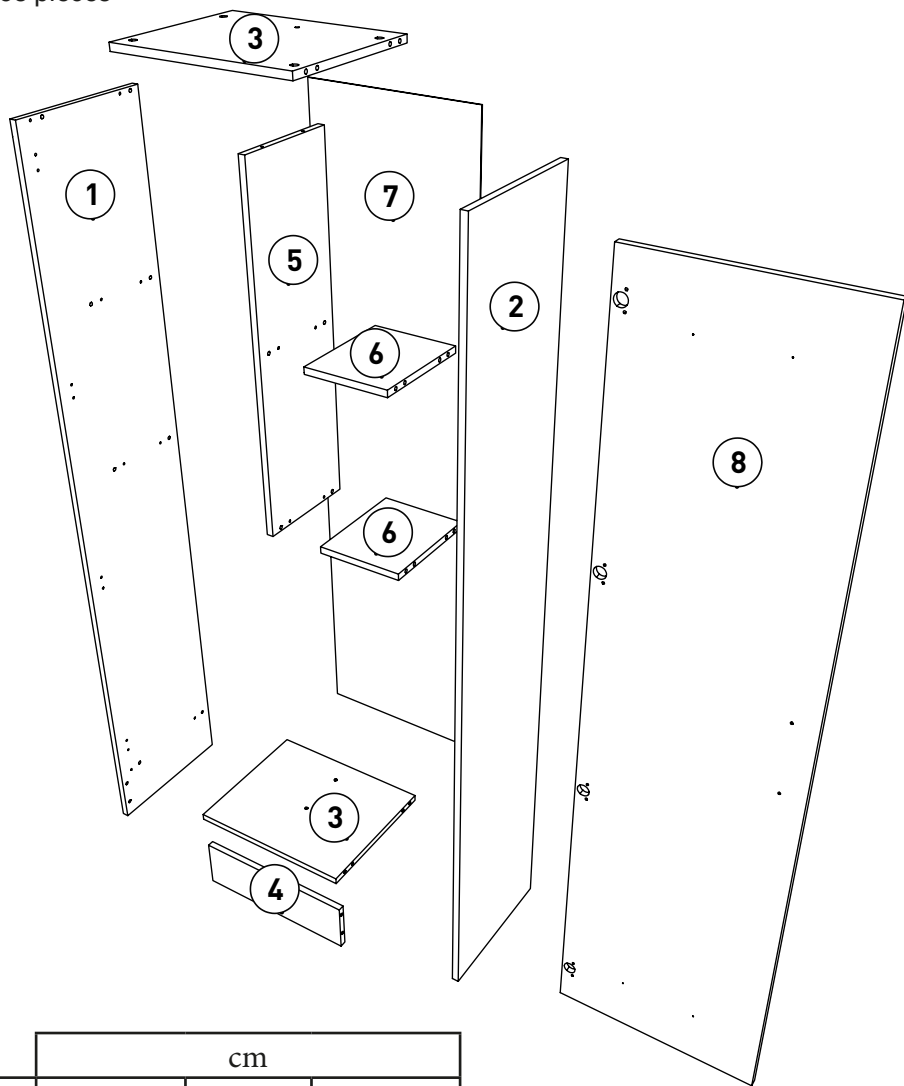
Matériel nécessaire



Conseils d'entretien



Repérer vos pièces



cm

Rep	Qté	Longueur	Largeur	Epaisseur
01	1	185	35	1,6
02	1	185	35	1,6
03	2	41,8	34,95	1,6
04	1	41,8	12,8	1,6
05	1	83,7	25,1	1,6
06	2	20,1	25,05	1,6
07	1	171,8	44,7	0,25
08	1	171,8	44,7	1,6

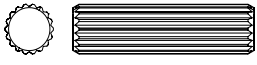
Trier vos quincailleries

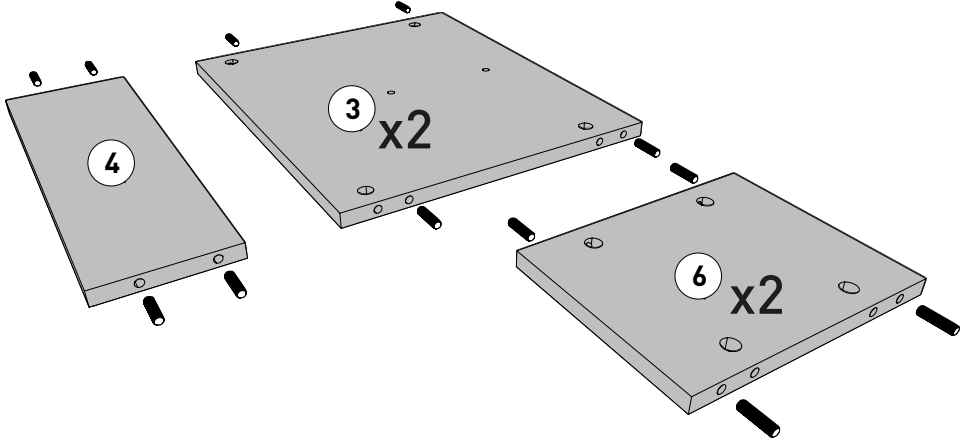
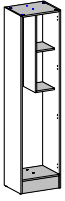


0 1cm 2 3 4 5 6

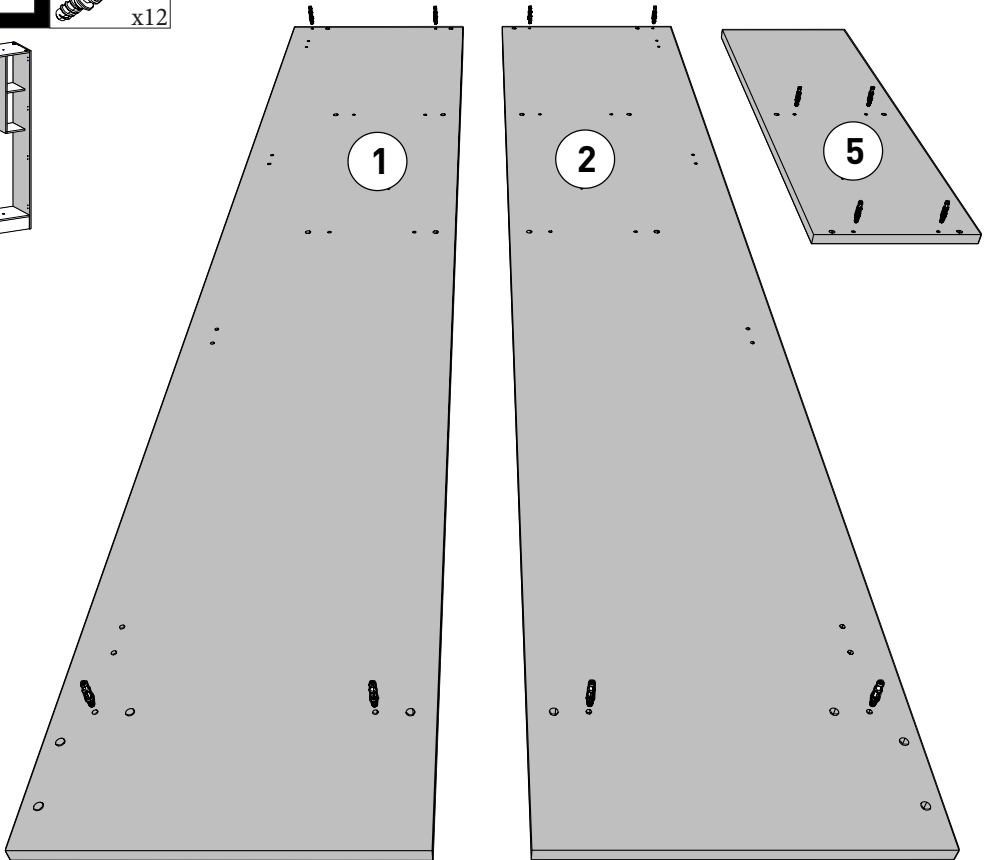
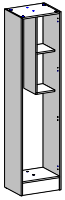
	CDS	x16
	VAF8	x2
	WJ	x4
	ADM	x20
	HW	x2

	CSM	x2
	CDA	x4
	CDD	x4
	PB	x1
	HV	
	ZK	x1
	BQS	x4
	PAS	x2
	ZF	x2
	PA	x30
	AI	x16
	BSD	x16

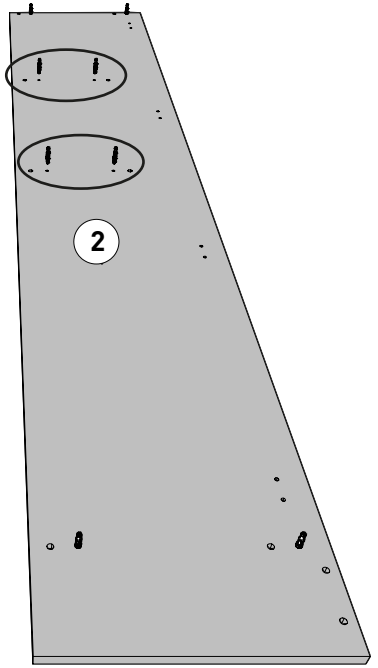
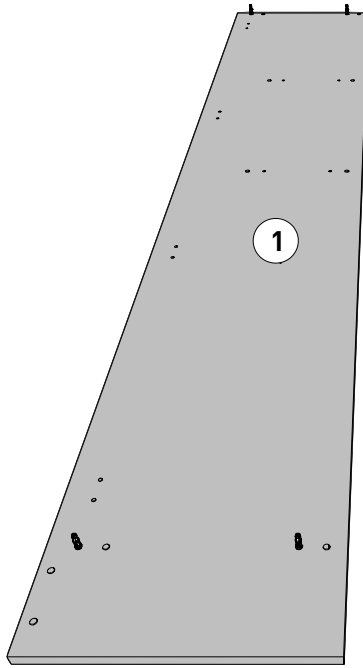
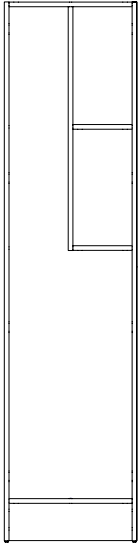
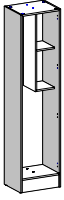
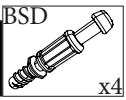
1  ADM
x20



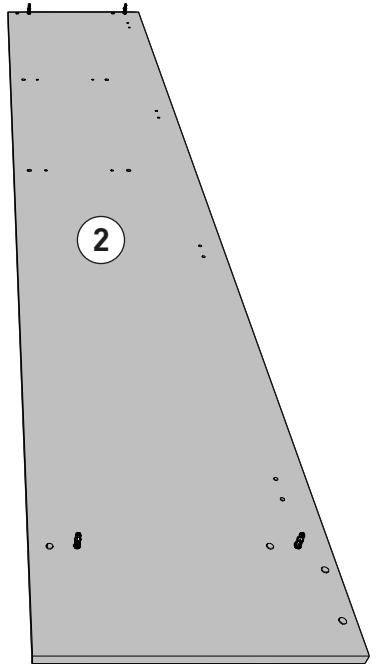
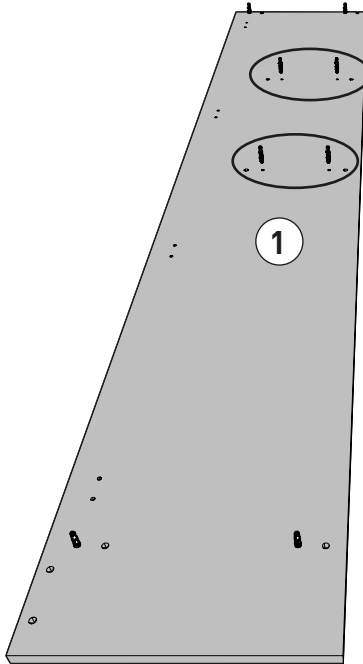
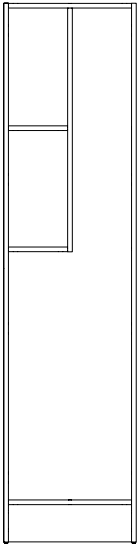
2  BSD
x12

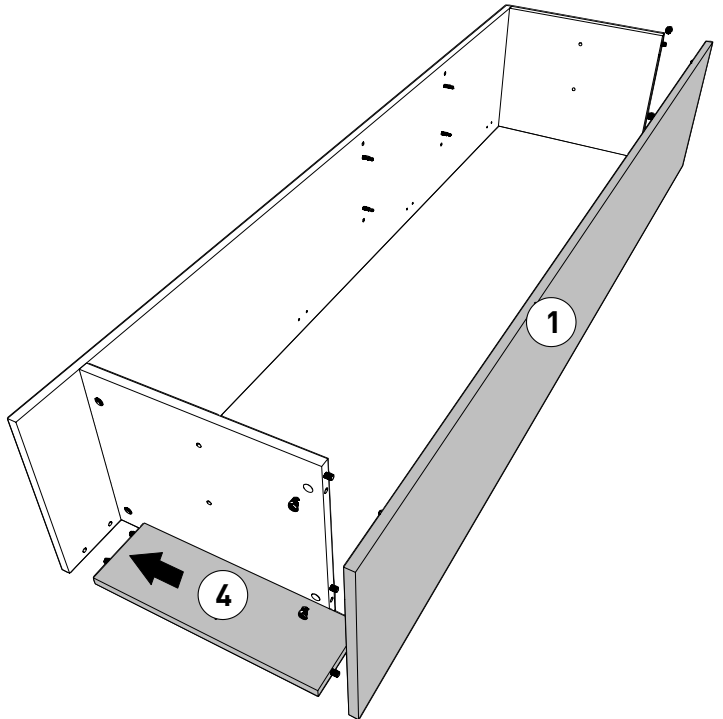
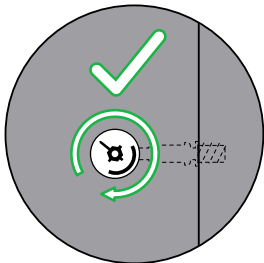
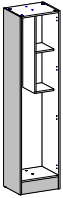
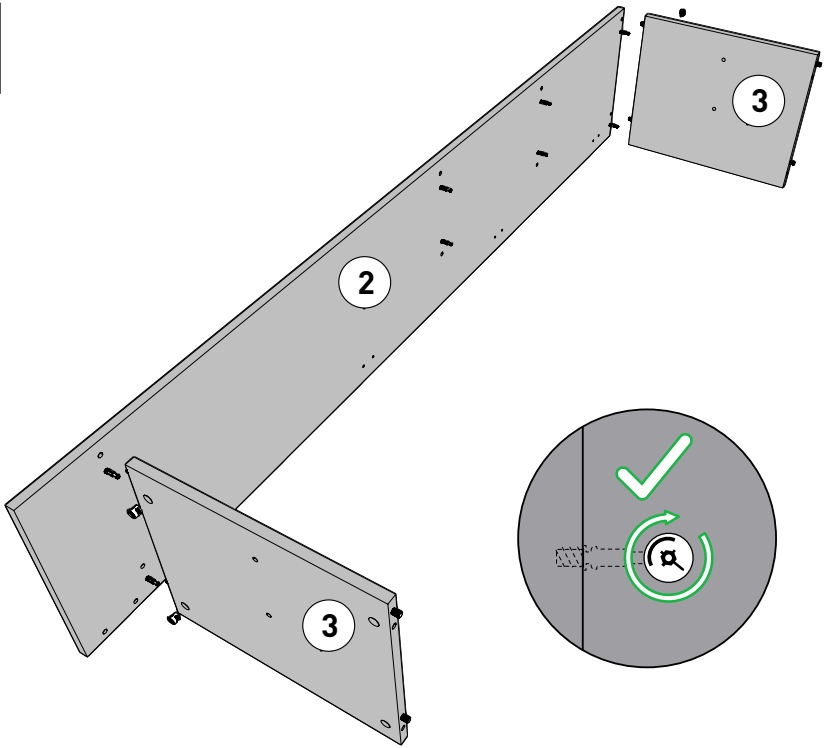
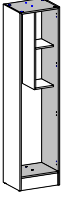
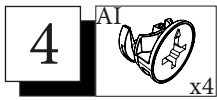


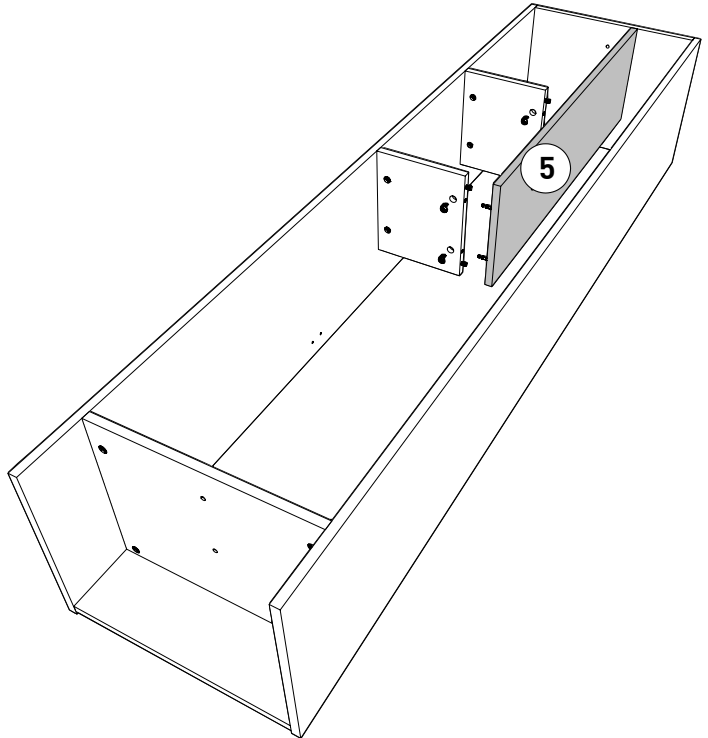
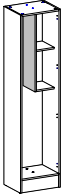
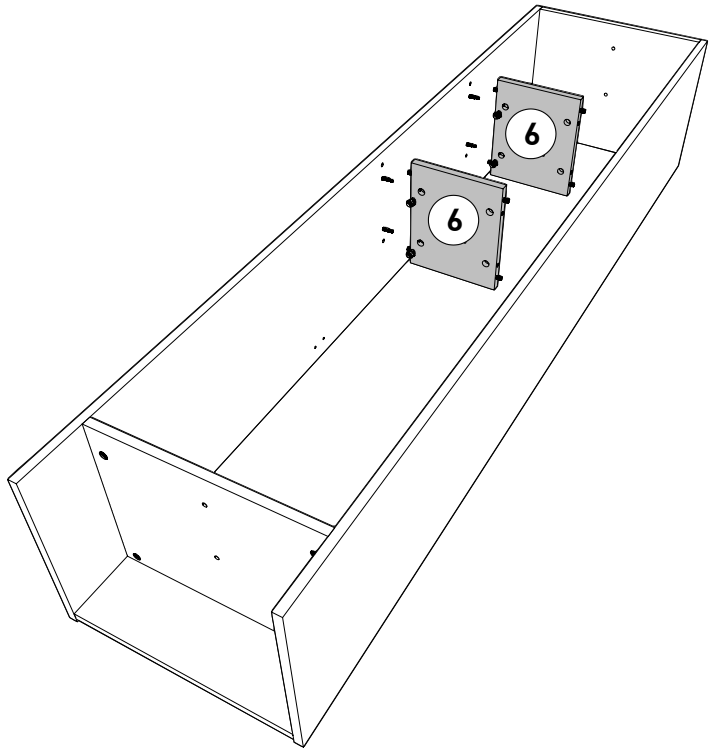
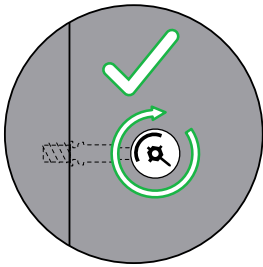
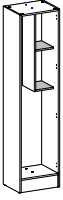
3 BSD x4



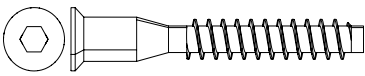
OU





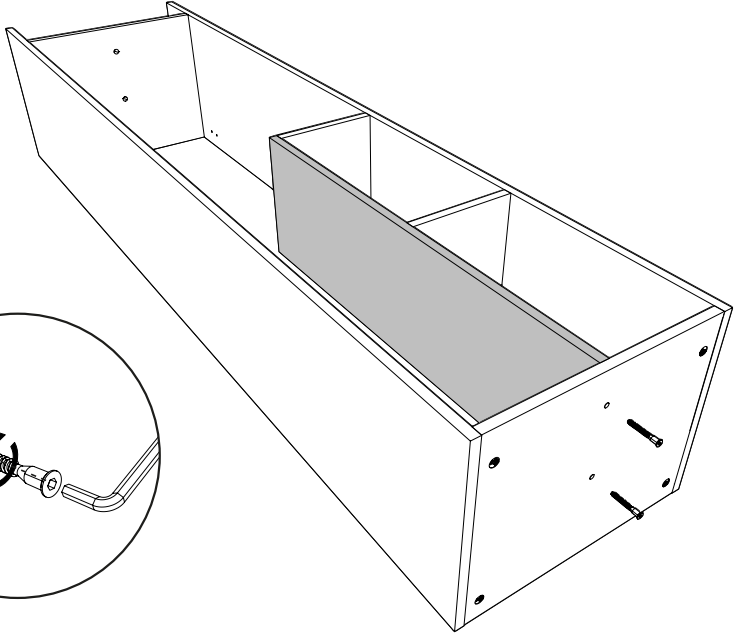
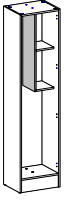


8



HWHV

x2



9

PA

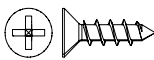


x30

ZK

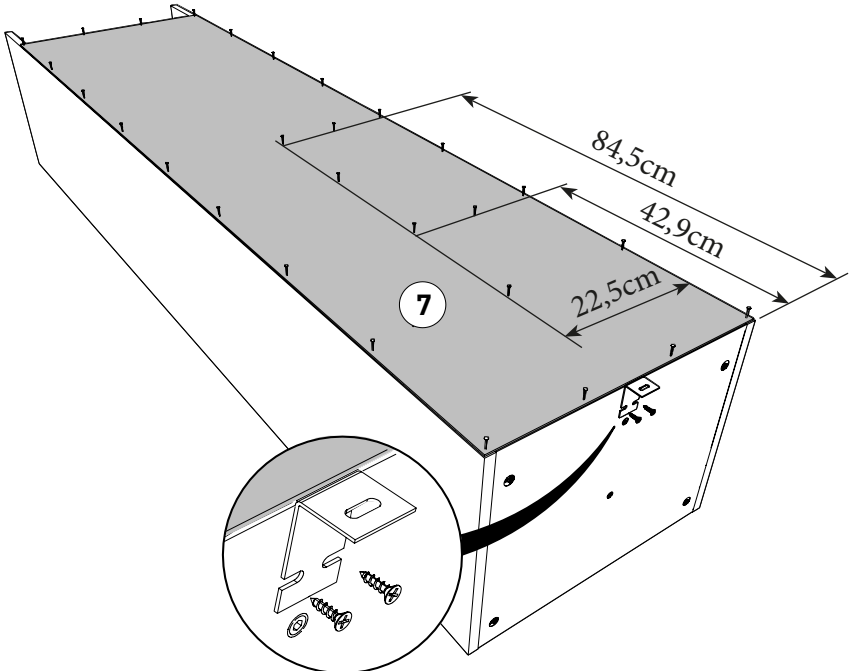
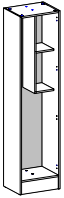


x1



VAF8

x2



84,5cm

42,9cm

22,5cm

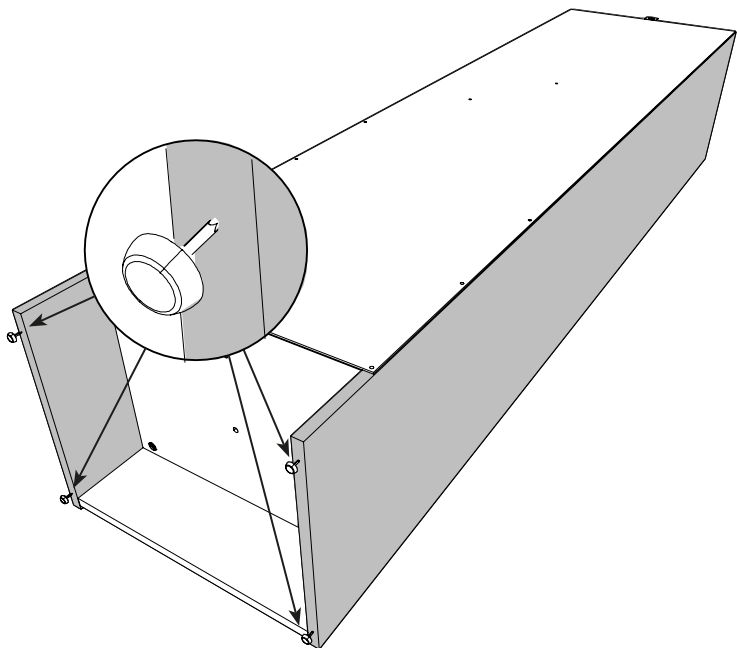
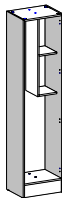
7

10

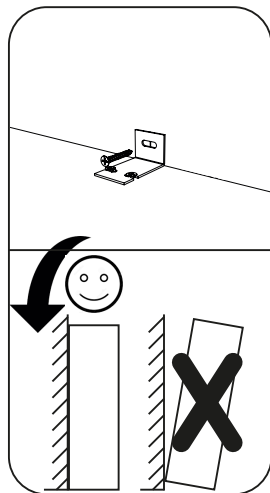
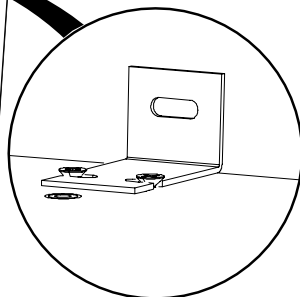
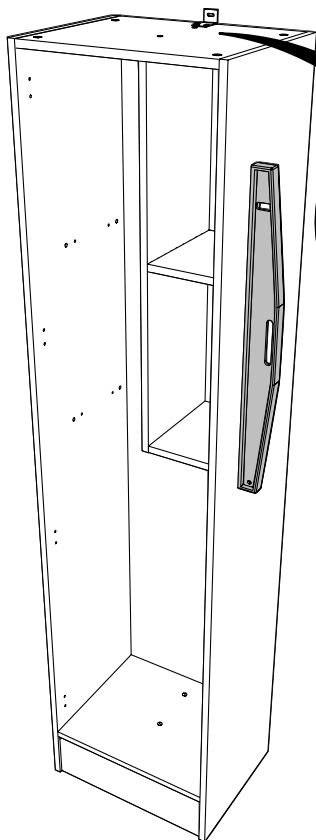
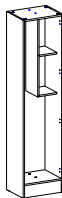
BQS



x4



11

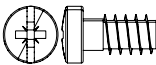

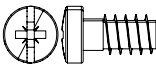


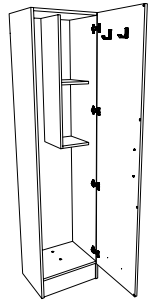
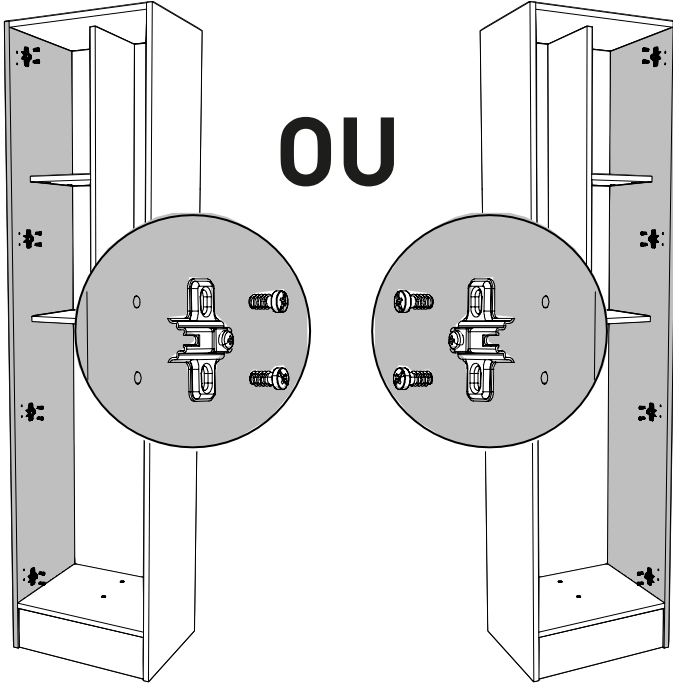
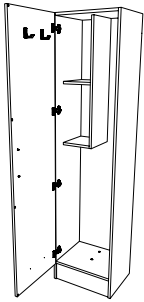
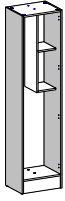
FR-Pour votre sécurité : Fixation du meuble au mur.

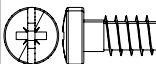


Attention, la fixation doit être réalisée par une personne compétente car cela nécessite des chevilles adaptées à la nature de votre mur.

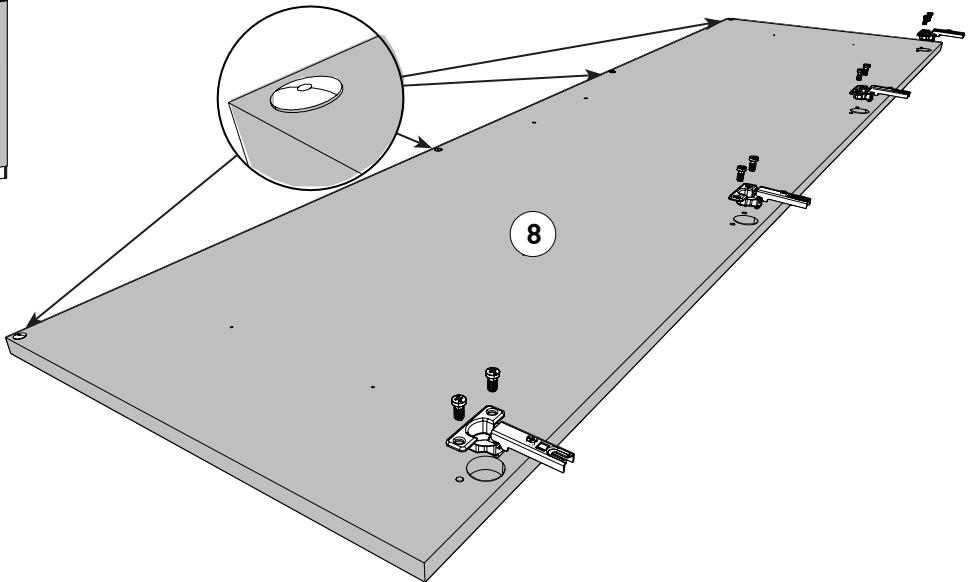
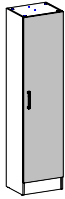
EN-For your safety : the unit should be secured to the wall.

NB this should be carried out by a competent person as you must use the right rawl plug for your type of wall.

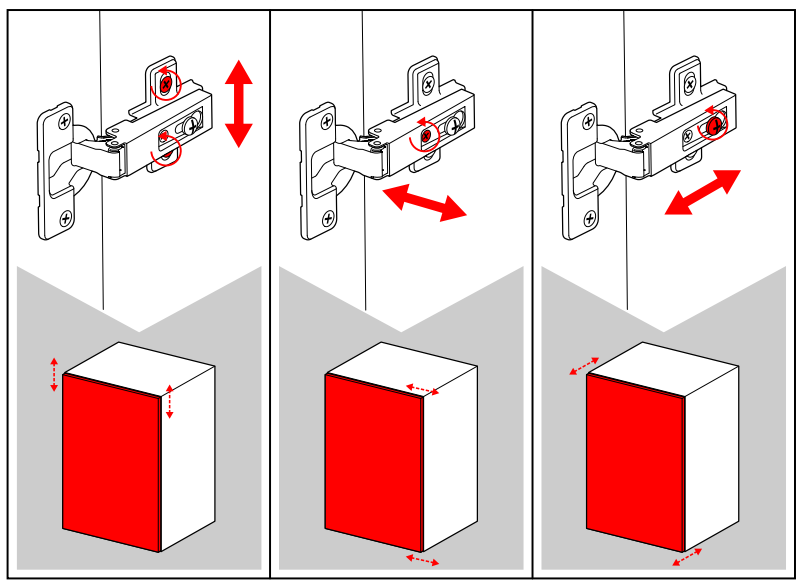
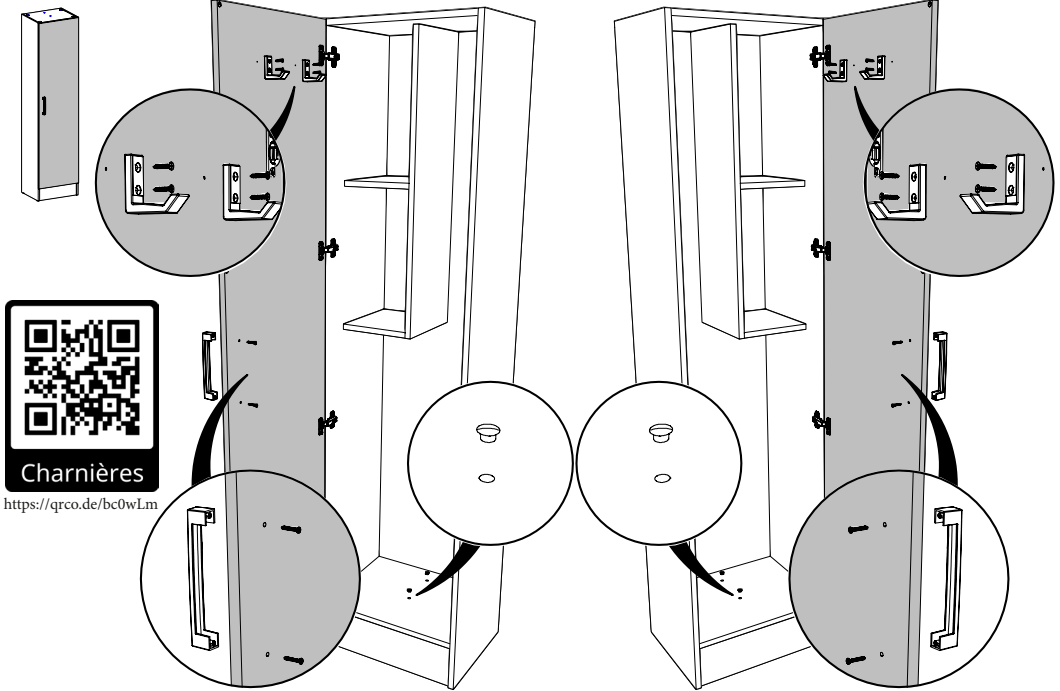
12	CDD		CDS
			
	x4		x8



13	CDD		CDS PAS
			
	x4		x2



- 14 PB x1
- ZF x2
- CSM x2
- WJ x4



LE TRI
 + **Facile**

BAC DE TRI



FR
Pensez à donner ou recycler.

Association **ou** Magasin **ou** Déchèterie

<https://quefairedemesdechets.fr>