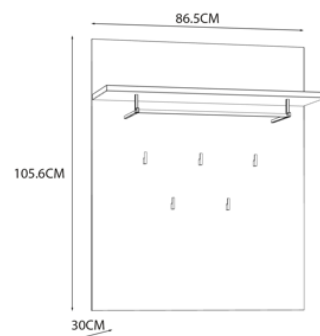
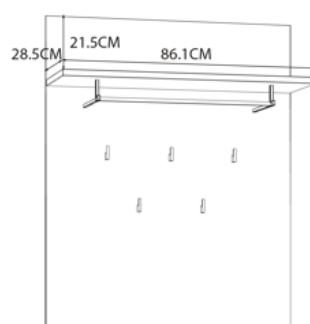


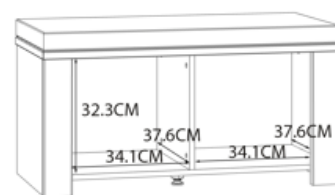
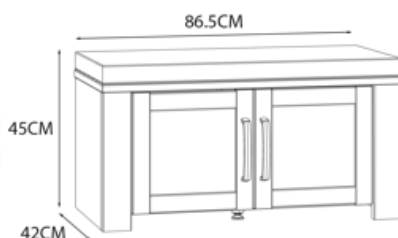
MÓVEL DE ENTRADA



PAINEL COM PRATELEIRA
Cód: 116082



BANCO TIRA-SAPATOS
Cód: 116083



CARACTERÍSTICAS:

- Móvel de Entrada com pianéis e prateleira, barra suspensa e cabides.
- Banco tira-sapatos com 2 portas e assento revestido em tecido cinza.
- Aglomerado de partículas cor Carvalho Riveira e Carvalho Maritimo
- Nº de Bultos: 1 y 1
- Dimensões Productó embalado: 88,5anx58alx51fon cm
44anx105,3alx9fon cm