

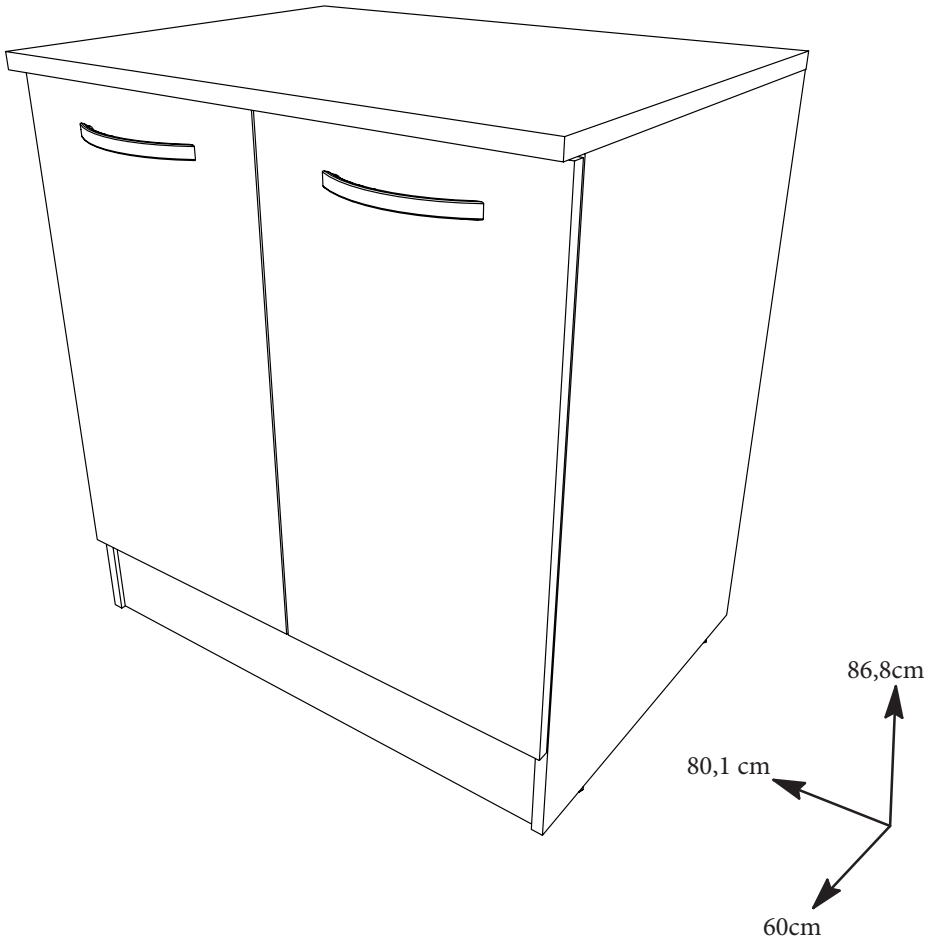


# EKIPA

0094NOTIC5801



## ELEMENT BAS DE CUISINE 80



**FR Remerciements :**  
Nous vous remercions d'avoir choisi un meuble créé et fabriqué par Ekipa et espérons qu'il vous donnera entière satisfaction.

**EN Thanks :**  
Thank you for choosing furniture designed and manufactured by Ekipa. We hope you are totally satisfied your purchase.

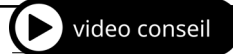
**ES Agradecimientos :**  
Les damos las gracias por haber elegido un mueble diseñado y fabricado por el Ekipa y esperamos que sea de su total agrado.

**DE Danksagung:**  
Wir danken Ihnen für den Kauf eines Frankreich von der Ekipa entworfenen und hergestellten Möbelstücks und hoffen, dass Sie es zu Ihrer vollkommnen Zufriedenheit finden werden.

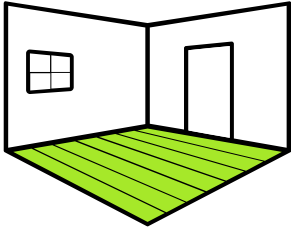


Temps de montage : 1h30 [contact@parisot.com](mailto:contact@parisot.com)

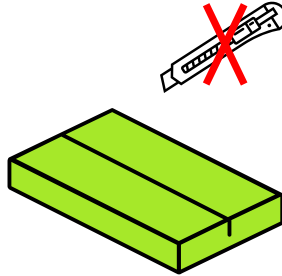
## Conseils de préparation au montage : 15 min



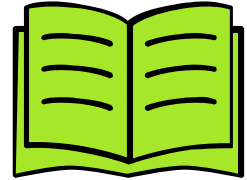
<https://qrco.de/bcJeNz>



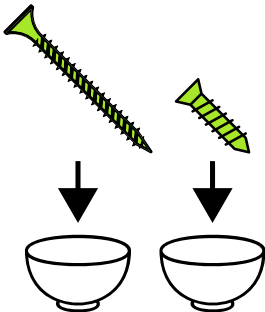
Faire un peu de place



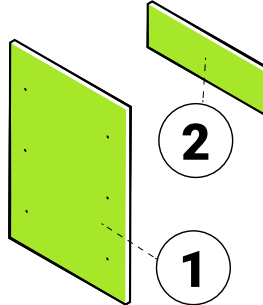
Pas d'outils tranchants



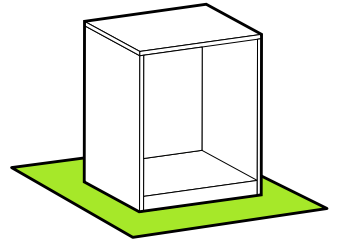
Bien suivre les instructions de la notice de montage



Trier vos quincailleries

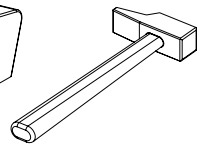
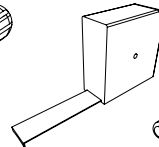
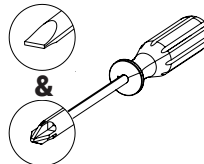
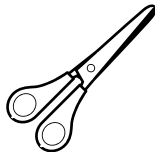
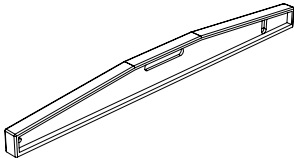


Repérer vos pièces

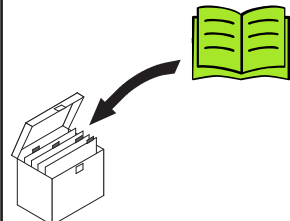


Protéger votre sol

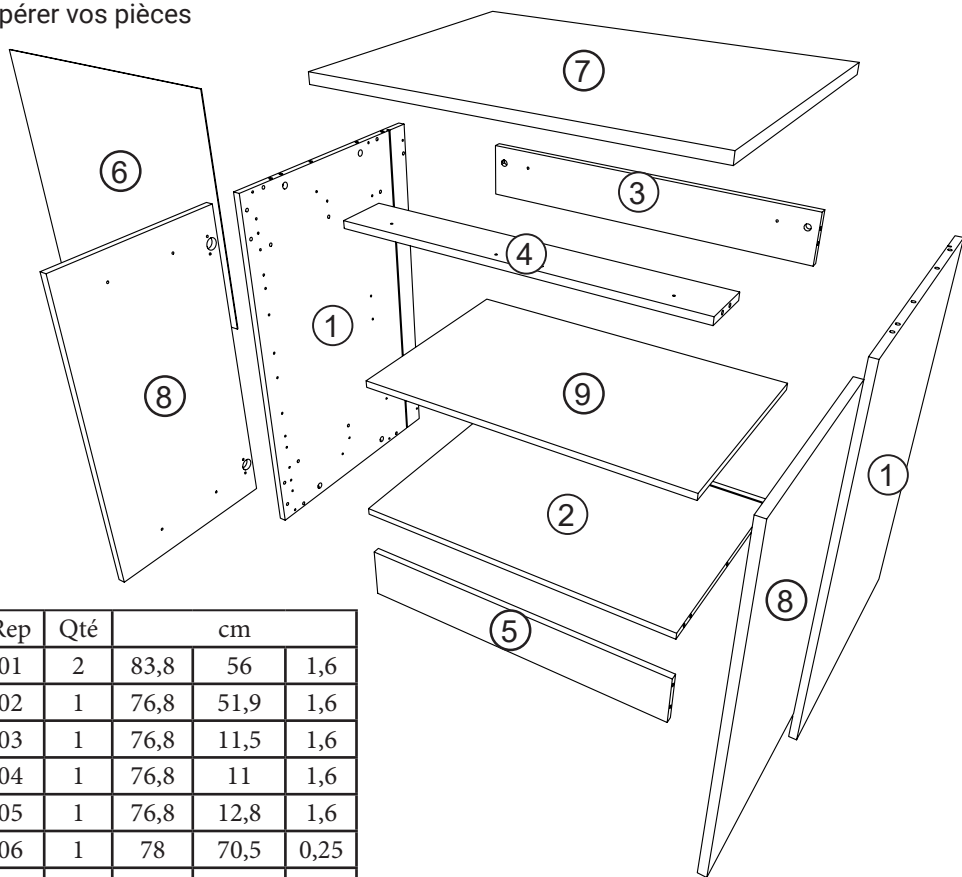
## Matériel nécessaire



## Conseils d'entretien



# Repérer vos pièces



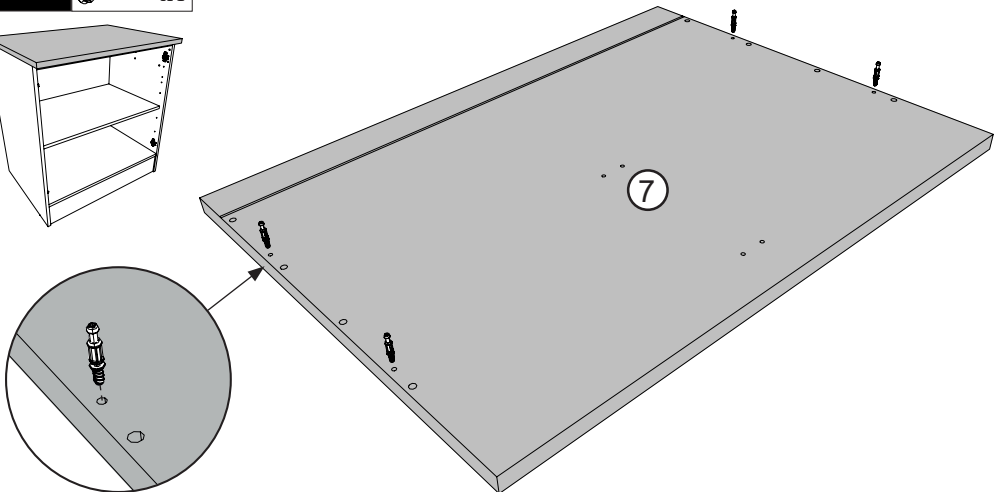
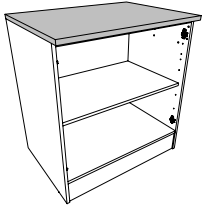
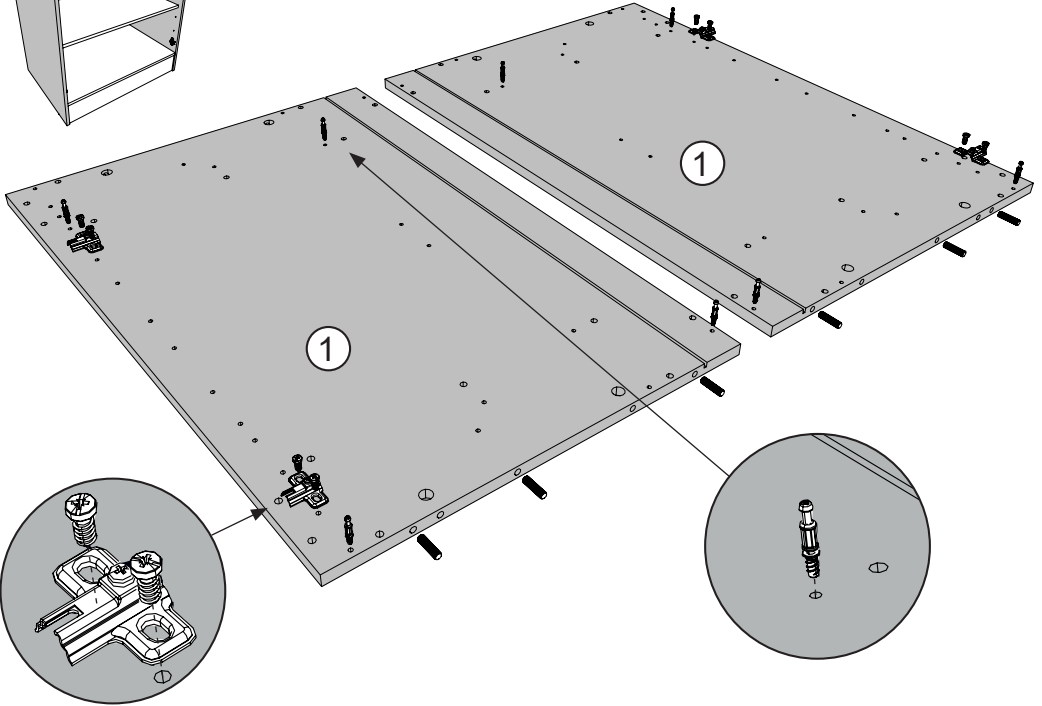
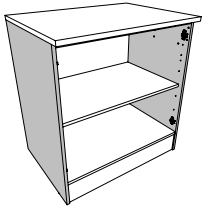
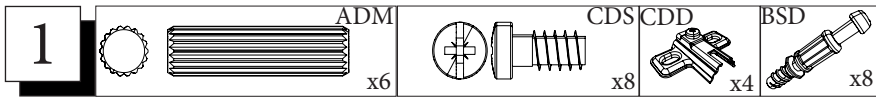
Rep	Qté	cm		
01	2	83,8	56	1,6
02	1	76,8	51,9	1,6
03	1	76,8	11,5	1,6
04	1	76,8	11	1,6
05	1	76,8	12,8	1,6
06	1	78	70,5	0,25
07	1	80,1	60	2,2
08	2	70,2	39,7	1,6
09	1	76,7	47,2	1,6

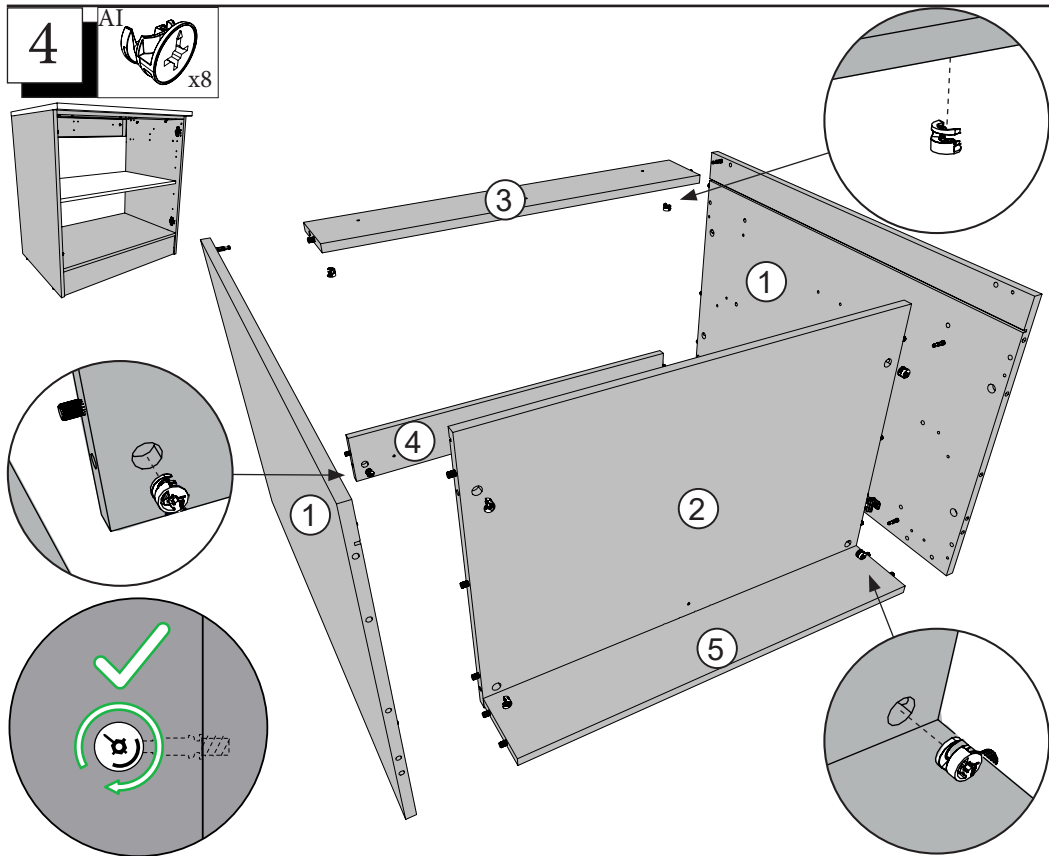
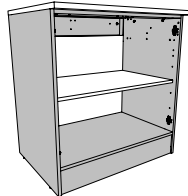
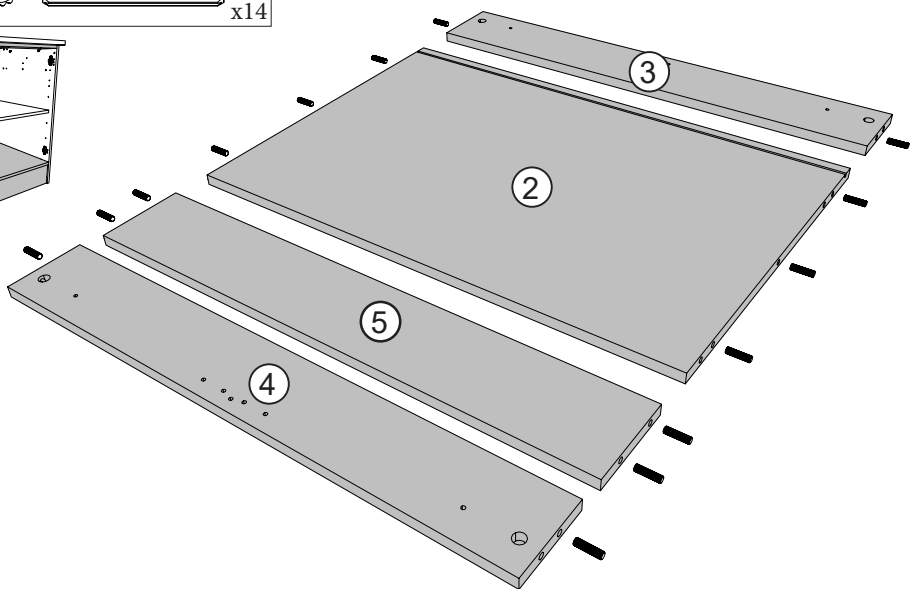
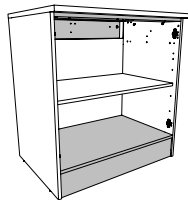
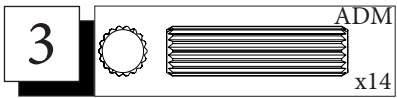
**FR-** Nous vous conseillons d'organiser les quincailleries en séparant chaque référence.

	0	1cm	2	3	4	5	6
				CDS			
					x16		
				VAF10			
					x4		
				WF			
					x2		
				ADM			
					x20		

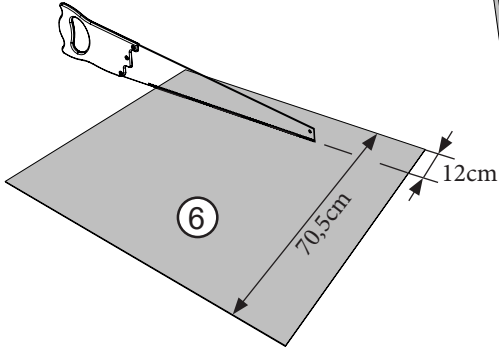
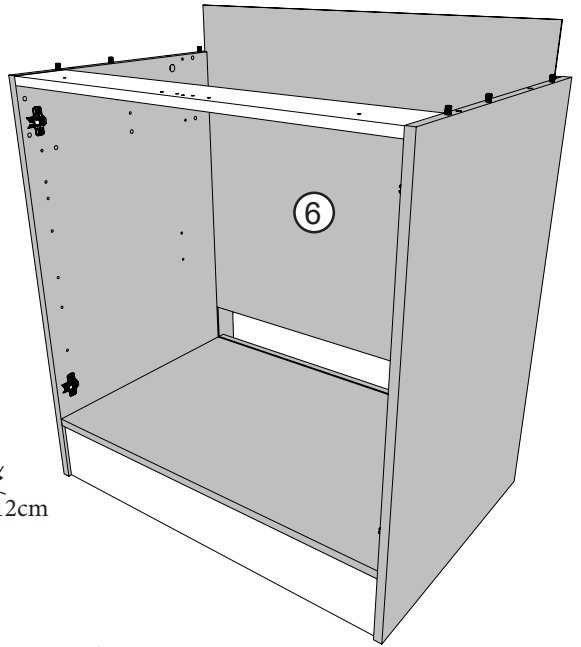
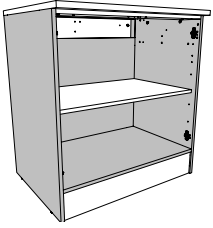
			OO	
				x4
	EP		PB	
	x4		x2	
	PAS			x2
	ZH		CDD	
	x4		x4	
	CDA			x4
	BWD		AI	
	x4		x12	
	BSD			x12

0094NOTIC5801





5

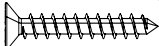


6

AI

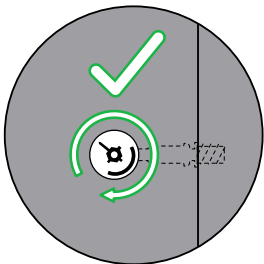
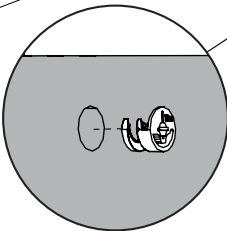
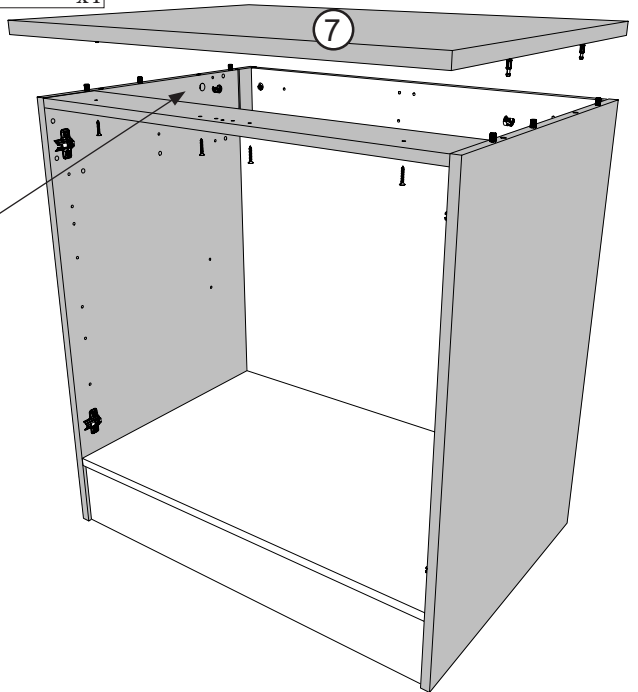
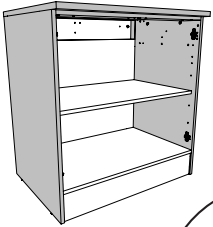


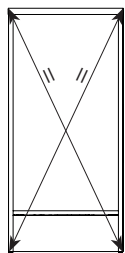
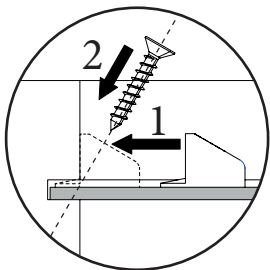
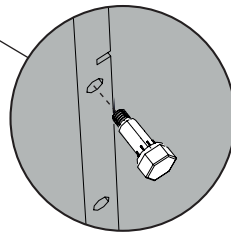
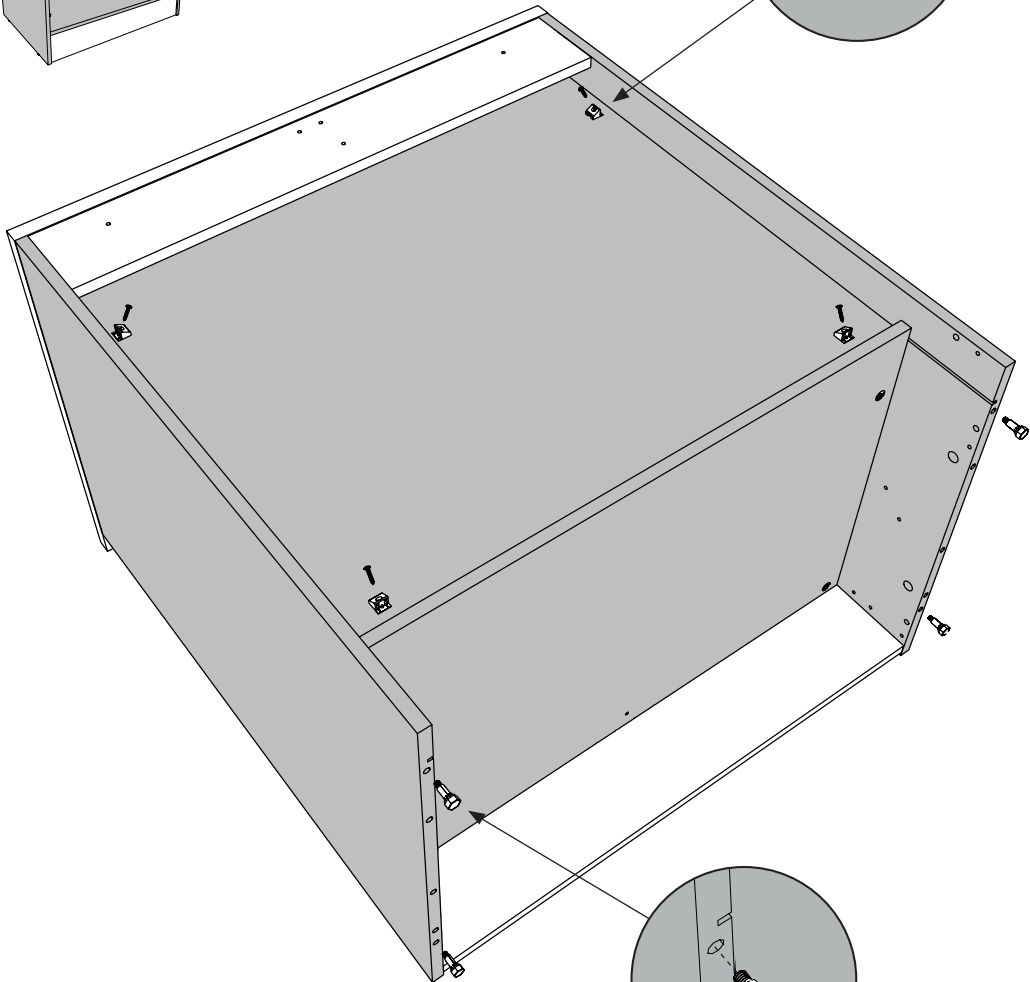
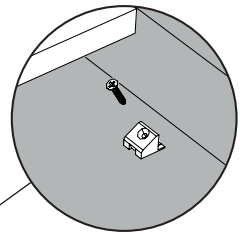
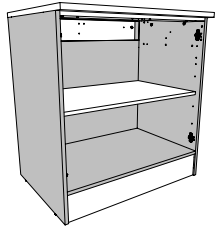
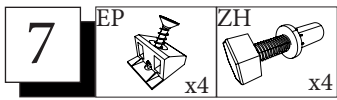
x4



VAF10

x4



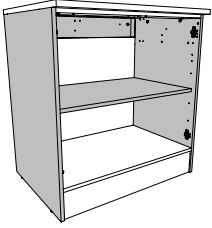


8

BWD



x4

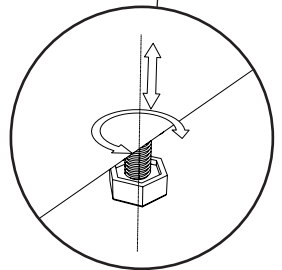
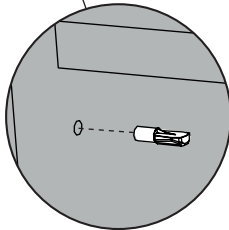
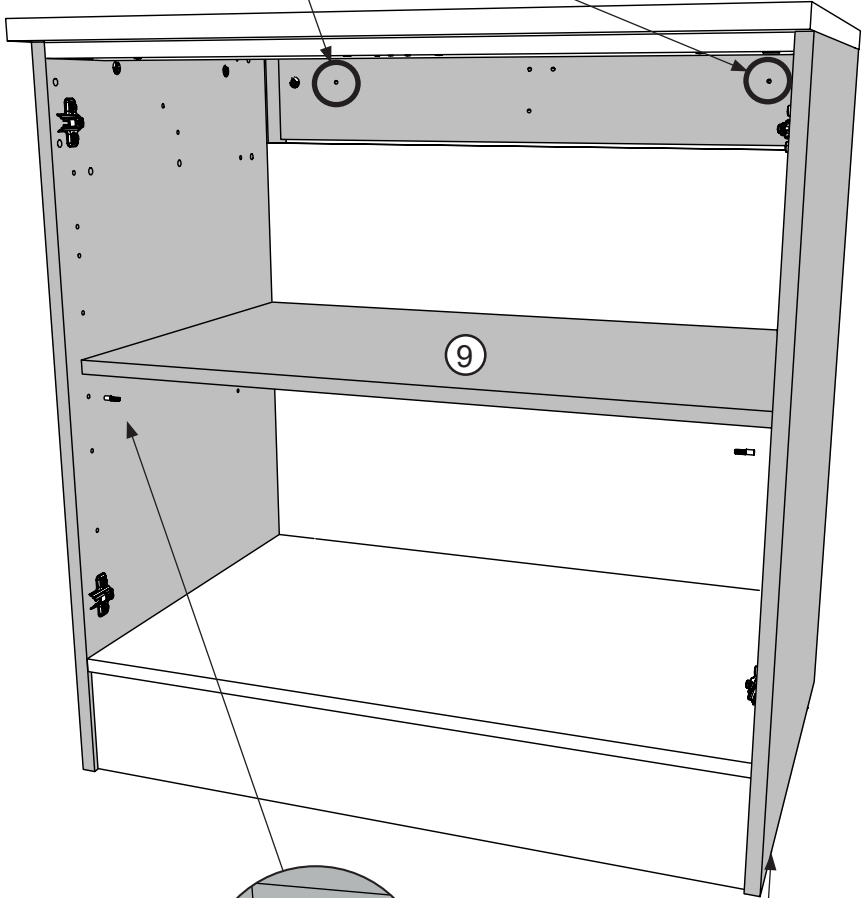


**FR**-Pour votre sécurité : Fixation du meuble au mur.

Attention, la fixation doit être réalisée par une personne compétente car cela nécessite des chevilles adaptées à la nature de votre mur.

**EN**-For your safety : the unit should be secured to the wall.

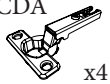
NB this should be carried out by a competent person as you must use the right rawl plug for your type of wall.



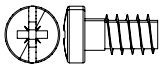


9

CDA



x4

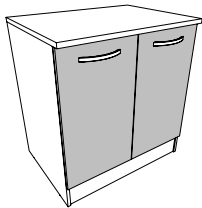


x8

CDS PAS

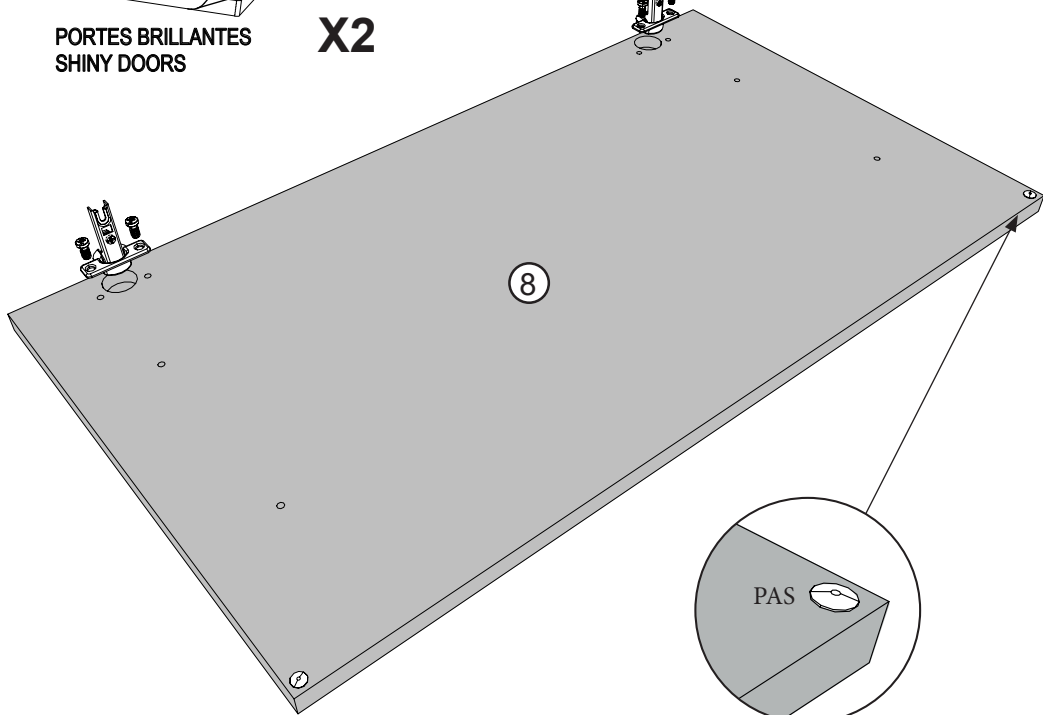


x2



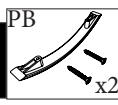
PORTES BRILLANTES  
SHINY DOORS

X2

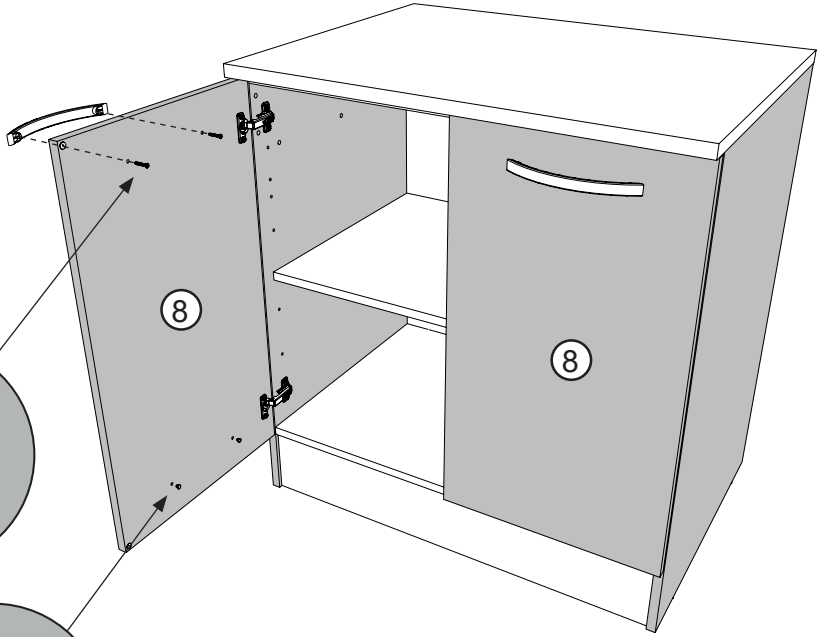
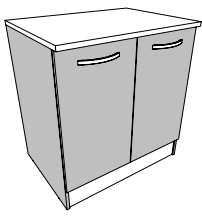


10

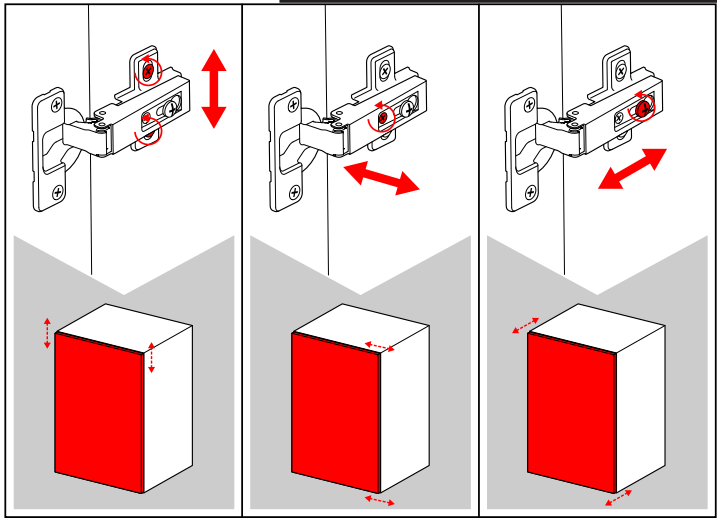
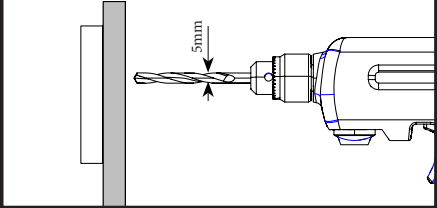
PB



OO



Utiliser une cale pour percer les trous de poignée





**LE TRI**  
**+ FACILE**



FR

**Pensez à  
donner ou recycler.**



OU



OU



Association

Magasin

Déchèterie

<https://quefairedemesdechets.fr>