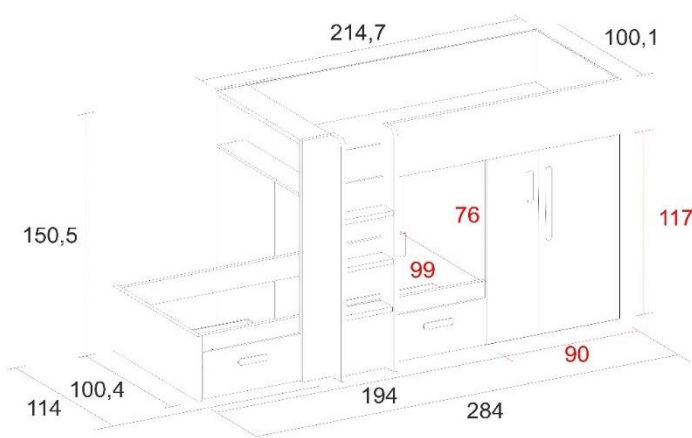
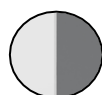


**Cama Trem Reversível****Dimensões:****Características e Materiais:**

- Estrutura em painel de partículas melaminizado
- Inclui 2 camas, 1 roupeiro, 2 gavetões, 1 prateleira e 1 escada
- Cama apropriada para colchão de 90x190cm, não incluído.
- Espessura do colchão: 16/18cm.
- Peso aproximado suportado: 60/70kg
- *Estrado incluído.*



BRANCO MATE/ SAHARA  
Cod: 769313



BRANCO MATE/ CINZA  
Cod: 103460



BRANCO MATE/ ROSA  
Cod: 103461